

ИСПОЛЬЗОВАНИЕ ЭКСТРАКОРПОРАЛЬНОЙ ФОКУСИРОВАННОЙ
УДАРНОЙ ВОЛНЫ ДЛЯ ЛЕЧЕНИЯ
ЭРЕКТИЛЬНОЙ ДИСФУНКЦИИ



ЭУВТ-ЭД

ТЕХНОЛОГИЯ

Важное примечание

Компании ELvation Medical GmbH и Richard Wolf GmbH уделили особое внимание составлению данной брошюры. Тем не менее, невозможно гарантировать полное отсутствие ошибок. Содержащиеся в этой брошюре информация и рекомендации не могут служить основанием для каких-либо претензий к компании ELvation Medical GmbH или Richard Wolf GmbH. Любая ответственность на основании нормативных актов ограничивается ответственностью за крайнюю небрежность и умышленное нарушение. Вся содержащаяся в данной брошюре информация о настройках, областях применения, продолжительности применения и общем назначении технологии основана на клиническом опыте и предоставлена в учебных целях. Тем не менее, медицинский персонал и конечные пользователи, обученные обращению с УВТ, должны проверить применимость этих данных. Данная брошюра относится к лечению эректильной дисфункции.

Данная информация не может заменить информацию, указанную в современных руководствах пользователей различных УВТ. В зависимости от конкретных обстоятельств возможны отклонения от значений и установок, указанных в данной брошюре. Медицинские знания постоянно меняются в результате проведения новых исследований и клинических разработок. Таким образом, может возникнуть необходимость отклониться от информации, представленной в данной брошюре.

Основные принципы экстракорпоральной ударно-волновой терапии (ЭУВТ)

Экстракорпоральная ударно-волновая терапия (ЭУВТ) для лечения эректильной дисфункции (ЭД) – это неинвазивная процедура для терапии васкулогенной ЭД. Ударная волна – это сильная расширяющаяся волна акустического давления с очень коротким, длительностью всего несколько наносекунд, периодом нарастания, за которым через несколько микросекунд следует краткий момент отрицательного давления, после чего давление снова возвращается в норму. Сфокусированные ударные волны, используемые в ЭУВТ, достигают максимального уровня давления непосредственно в ткани-мишени.

В течение долгого времени механизм биологического действия ударных волн оставался невыясненным. И только недавно его эффекты были описаны очень детально. Результаты исследований были подтверждены клиническим исследованием, в ходе которого наблюдалось значительное улучшение при использовании во многих областях, включая ортопедию, терапию ран и при ЭД.

Эволюция ЭУВТ

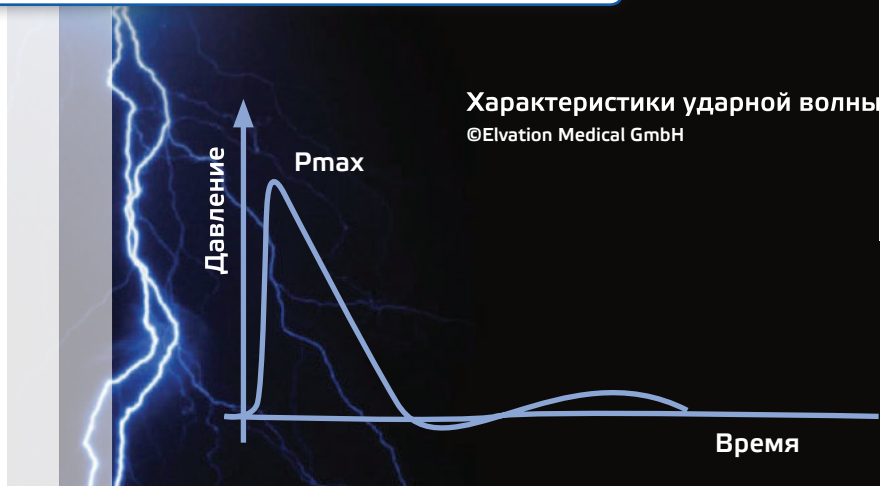
ЭУВТ развилась на основе технологии, используемой для экстракорпоральной ударно-волновой литотрипсии (ЭУВЛ), в ходе которой применяются акустические ударные волны для дробления камней в почках. Со временем, после того как было проведено лечение нескольких сотен тысяч пациентов, были разработаны специальные системы для использования ударных волн в терапии опорно-двигательного аппарата. ЭУВТ, которая первоначально использовалась для лечения псевдоартроза, зарекомендовала себя как один из нескольких методов, используемых врачами для консервативного лечения. В настоящее время предложено использовать ЭУВТ в ряде новых показаний, включая терапию васкулогенной эректильной дисфункции.



PiezoWave²

Физические характеристики ударных волн

Акустические ударные волны характеризуются сильным акустическим импульсом с пространственным расширением и очень коротким периодом нарастания длительностью всего около нескольких наносекунд. Спустя несколько микросекунд следует краткий момент отрицательного давления, после чего давление снова возвращается в норму.

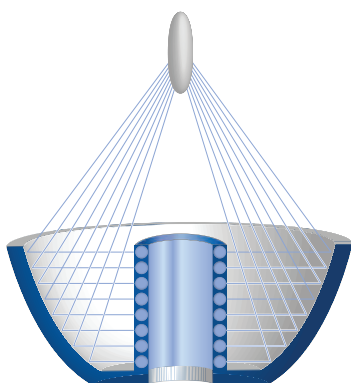


Технологии генерирования ударных волн

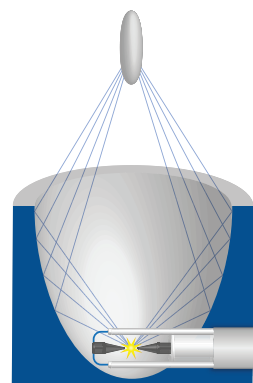
В данный момент существует множество систем фокусированных ударных волн, но все они базируются на одной из трех общих технологий генерирования ударных волн:

- электрогидравлические ударные волны
- электромагнитные ударные волны
- пьезоэлектрические ударные волны (такие как PiezoWave, WellWave и PiezoSon компании Richard Wolf GmbH)

Пьезоэлектрические, электромагнитные и электрогидравлические технологии генерируют ударные волны, подходящие для экстракорпоральной фокусированной ударно-волновой терапии. Они различаются по типу генерирования ударных волн и связанными с этим характеристиками, такими как громкость, размер фокуса, долговечность лечебной насадки, управление и фокусировка ударной волны и т.д. В электрогидравлических системах для генерирования ударной волны применяется искровой разряд, при этом фокусировка ударной волны осуществляется через рефлектор. Подобным образом работает и электромагнитная система, в которой для генерирования импульса вместо искрового разряда используется электромагнитная катушка.



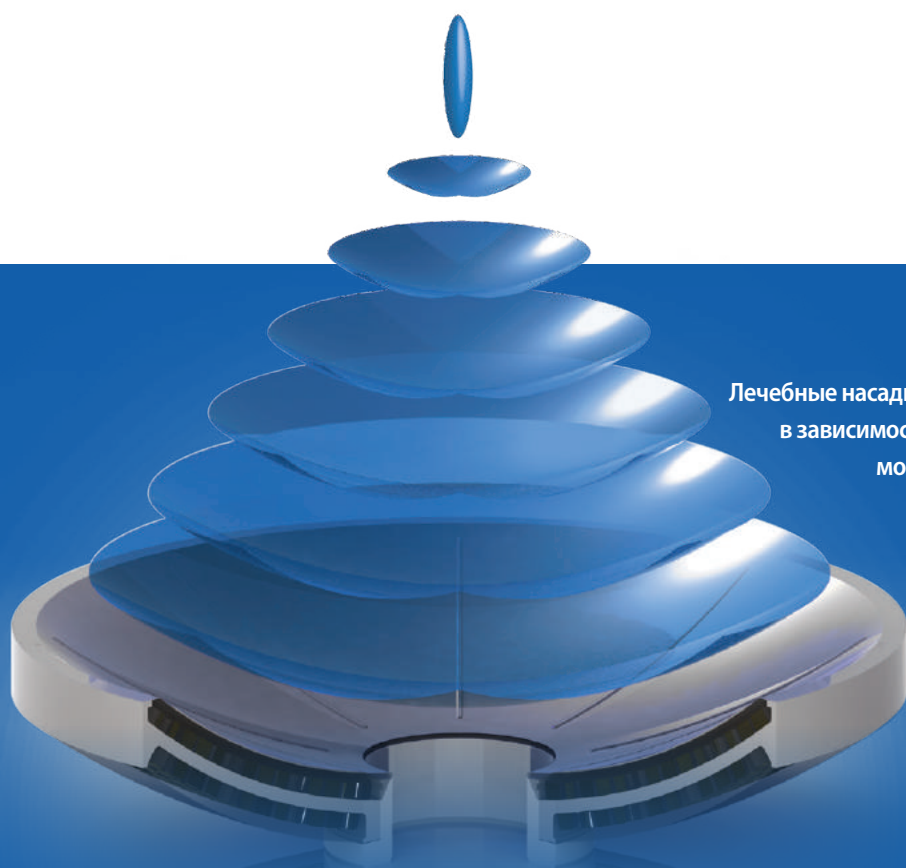
Электромагнитная ударная волна



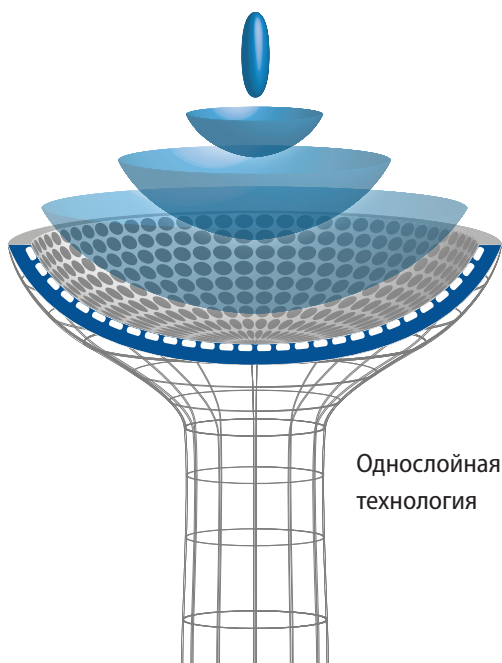
Электрогидравлическая ударная волна

Пьезоэлектрический принцип: лучше и целенаправленнее

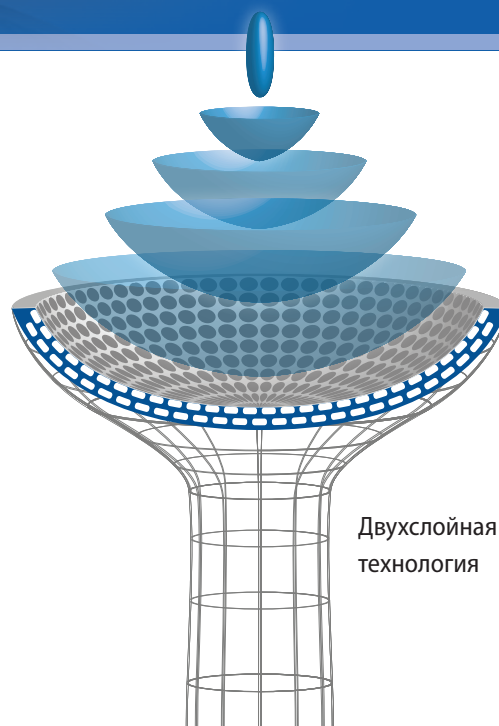
Пьезоэлектрические ударные волны – это улучшенная технология классических электромагнитных и электрогидравлических способов получения ударных волн. Пьезокерамические элементы, расположенные на вогнутой поверхности рабочей головки, подвергаются кратковременному воздействию высоковольтного импульса, и одновременно расширяясь в микронном диапазоне, генерируют импульс давления. Пьезоэлементы настроены точно на фокус терапии. Благодаря точной фокусировке и нелинейному распространению импульса, в месте терапии путем нарастания давления образуется ударная волна. Таким образом, пьезоволна использует единственный принцип генерирования “прямая фокусировка” и обходится без дополнительного рефлектора. Именно поэтому в данной технологии применяются плоские источники терапии, а также очень точная, хорошо определяемая зона фокуса. Эта технология практически бесшумна, безболезненна и позволяет регулировать интенсивность почти без нежелательного воздействия на размер фокуса. Более того, пьезоэлектрические генераторы ударной волны необычайно долговечны.



Лечебные насадки для ударной пьезовольной терапии в зависимости от требуемой производительности, могут быть изготовлены по однослойной и двухслойной технологии.



Однослойная технология

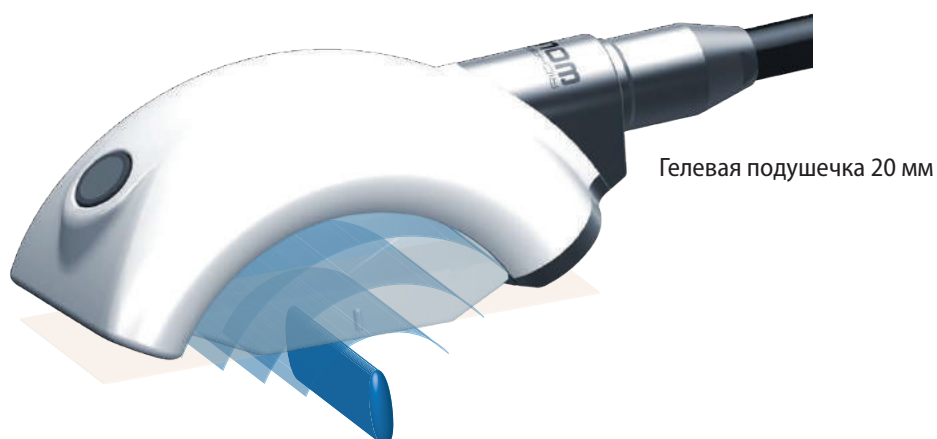
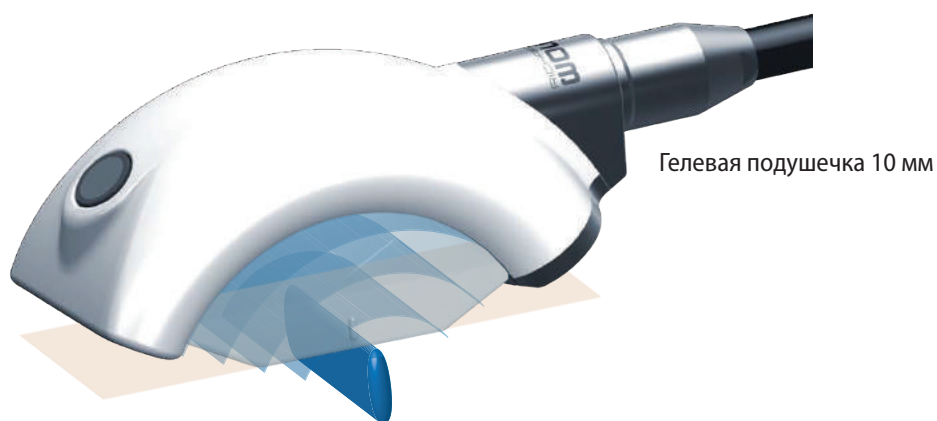
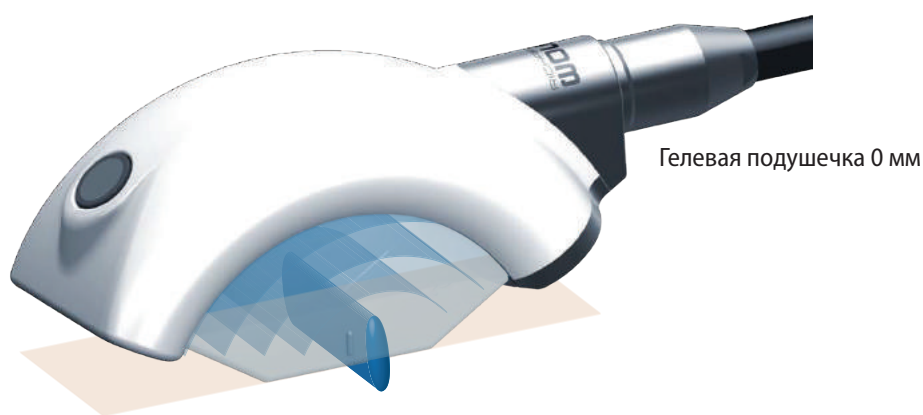


Двухслойная технология

Ударная волна с линейным фокусом обработки – уникальное решение для лечения васкулогенной эректильной дисфункции

Компаниями Richard Wolf GmbH и ELvation была разработана новая уникальная технология ударной волны с линейным фокусом. Целью данной разработки было нахождение более равномерного и эффективного применения ударной волны по сравнению с традиционной ударной волной с точечным фокусом.

Характеристики звукового поля оптимально подобраны к дерматологическому применению: глубина проникновения регулируется от 0 до 20 мм при помощи сменных гелевых подушечек разной толщины.



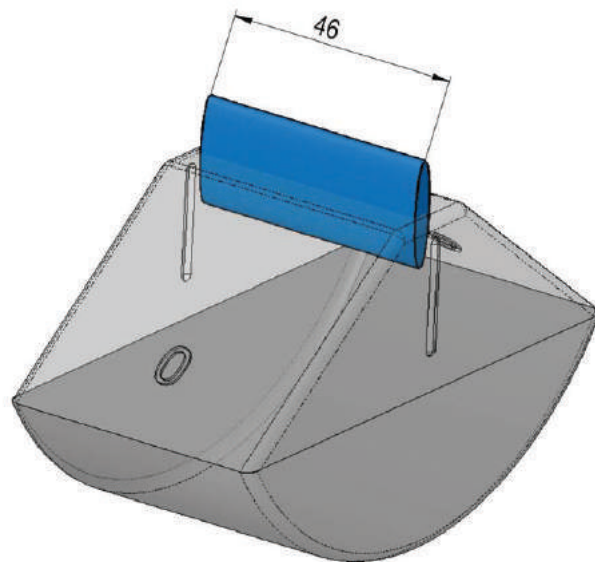
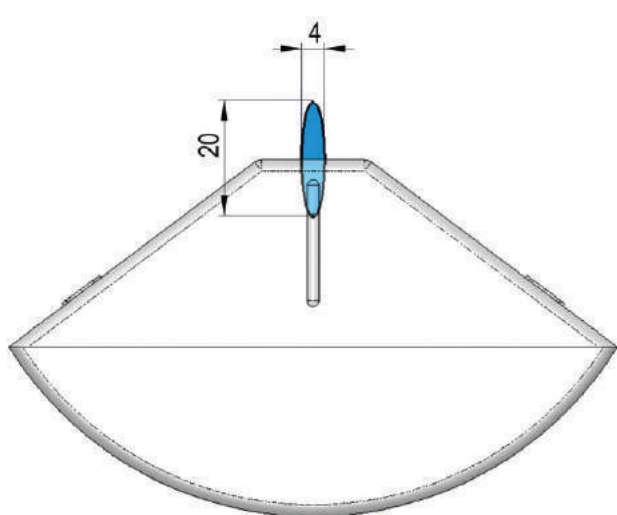
Зона фокусировки и глубина проникновения

Зоной фокусировки ударной пьезоволны является область, в которой максимальная позитивная составляющая пика давления падает до половины. Зона фокусировки в области терапии должна определяться максимально точно, чтобы ограничить нагрузку на прилежащие ткани.

Зона фокусировки лечебной насадки Piezo с линейным фокусом (FBL10x5G2 интенсивность 10) имеет размеры 46мм x 20мм x 4мм.

Глубина проникновения фокусной зоны предварительно устанавливается за счет использования гелевых подушечек разной толщины. Особенностью ударной волны с линейным фокусом является гелевая подушечка "0". При ее использовании половина зоны фокусировки остается в гелевой подушечке, при этом пик давления центра фокуса приходится на поверхность кожи.

Было установлено, что глубина проникновения 10-20 мм является наиболее эффективной при лечении ЭД.



Настройки интенсивности

В литературе рекомендуемые настройки интенсивности для ударных волн при лечении ЭД описываются как уровни низкой энергоинтенсивности. В целом они включают поток энергий плотностью от 0 до 0,30 мДж/мм². Тем не менее, как показывает опыт, максимальная плотность потока энергии, равная 0,160 мДж/мм², дает прекрасные результаты при лечении ЭД. Частота должна быть установлена на 6 Гц – 8 Гц.



Плотность потока энергии: лечебная насадка FBL 10x5 G2

Уровень	FBL10x5G2 Плотность потока энергии (мДж/мм ²)
0,1 - 1	0,018
2	0,021
3	0,027
4	0,029
5	0,034
6	0,041
7	0,046
8	0,051
9	0,060
10	0,064
11	0,069
12	0,079
13	0,087
14	0,097
15	0,106
16	0,113
17	0,126
18	0,139
19	0,147
20	0,160

Механизм действия ЭУВТ в лечении ЭД

В последние годы появилось большое количество научных исследований и публикаций, описывающих механизм действия ЭУВТ, в которых также применялись сфокусированные пьезоэлектрические ударные волны. В принципе, ЭУВТ – это сильный, целенаправленный, механический стимул, который запускает биологические процессы самовосстановления. При более детальном рассмотрении, улучшение эректильной функции является результатом ряда сложных ударно-волновых эффектов. Механические стимулы воздействуют на многие клеточные функции живой ткани, в том числе на рост клеток, дифференциацию клеток, миграцию клеток, синтез белка, физиологический апоптоз и некроз тканей. Экстракорпоральные ударные волны – это механические стрессоры, способные вызвать биохимические изменения в живой ткани, которые, в конечном счете, на молекулярном уровне влияют на экспрессию генов клеток, таким образом, вызывают появление определенных реакций тканей при выборочном применении. Этот процесс упоминается как механотрансдукция.

Механизм действия и эффекты ЭУВТ, описанные в литературе. Увеличение кровотока и неоваскуляризации при сосудистой ЭД имеет, конечно, особое значение:

- вызывает высвобождение факторов роста, таких как TGF-D1, VEGF;
- стимулирует пролиферацию фибробластов;
- стимулирует местный кровоток и угнетает провоспалительные процессы;
- неоваскуляризация;
- антибактериальный эффект;
- стимуляция миграции мезенхимальных стволовых клеток.

Противопоказания для ЭУВТ

В целом противопоказания для ЭУВТ редки. Самая последняя информация о противопоказаниях приводится в руководствах по эксплуатации ЭУВТ-систем. В руководстве по эксплуатации лечебных насадок фирмы Richard Wolf, среди прочего, указаны следующие противопоказания:

- Злокачественные опухолевые заболевания
- Нарушения свертывания крови (может быть необходимо проверить состояние свертывающей системы крови пациента)
- Прием лекарств, разжижающих кровь
- Радикальная простатэктомия
- Протезы полового члена и т.д.

Системы ЭУВТ одобрены исключительно для использования обученным медицинским персоналом и могут эксплуатироваться только квалифицированным персоналом, который прошел обучение по применению ЭУВТ в медицинских целях. Работник, использующий терапию, должен принять решение о возможности применения назначенной терапии на основании общего состояния пациента.

Для получения дополнительной информации обратитесь к современной специализированной литературе.

Использование ЭУВТ для лечения эректильной дисфункции

ЭУВТ-ЭД хорошо переносится пациентами и терапия не вызывает осложнений. Седация или анестезия, как правило, не требуются. Для достижения оптимального контакта при передаче ударно-волновой энергии в фокусной зоне, важно обеспечить отсутствие воздушных пробок на поверхности. Как и при ультразвуковом обследовании, следует избегать воздушных пробок между терапевтическим прибором и тканями-мишенями. Опыт показывает хорошие результаты при лечении ЭД в течение четырех сессий, 1 раз в неделю, 6 000 ударов, гелевая подушечка 10 мм, интенсивность 0,160 мДж/мм².

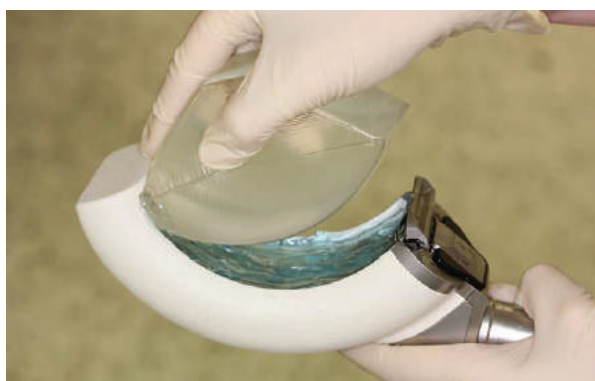
1. Очистите лечебную насадку и удалите остатки геля (как минимум 1 раз в день);
2. Заполните лечебную насадку свежим гелем для ультразвука (как минимум 1 раз в день);
3. Поместите гелевую подушечку в лечебную насадку, не создавая воздушных пробок;
4. Подсоедините лечебную насадку, включите устройство и установите частоту и интенсивность (см. главу о настройках интенсивности);
5. В случае необходимости повторно очистите гелевую подушечку (например, спиртовым дезинфектантом);
6. Нанесите гель для ударно-волновой терапии на гелевую подушечку;
7. 2000 ударных волн с правой стороны кавернозного тела; 2000 ударных волн с левой стороны кавернозного тела; гелевая подушечка 10;
8. 1000 ударных волн с правой стороны ножки; 1000 ударных волн с левой стороны ножки; гелевая подушечка 10-15;
9. Очистите гелевую подушечку после использования (например, спиртовым дезинфектантом)



1



2



3



4



5



6



7



8

Плотность потока энергии: 0,160 мДж/мм²

Частота: 6 Гц – 8 Гц

4 x 1 терапии в неделю

1000 ударов

1000 ударов

2000 ударов

2000 ударов



Сервис и техническое обслуживание

Пьезоэлектрические кристаллы делают данный терапевтический прибор стойким к изнашиванию. Гарантийный срок эксплуатации терапевтического источника равен 5 миллионам импульсов, что значительно превышает срок службы электрогидравлических и электромагнитных систем.

Пьезоэлектрическая технология

- Технология прямой фокусировки
- Точно регулируемая глубина проникновения
- Можно независимо друг от друга регулировать настройки глубины проникновения и интенсивности
- Линейный фокус: идеально подходит для равномерного распределения
- Отсутствие боли на месте воздействия ударной волны
- Низкий уровень шума
- Очень долгий срок службы
- Компактность



Комплексная литература

H. G. Neuland, H. J. Duchstein. Manifestation Pattern of the Extracorporeal Shock Wave Therapy using Mechanotransduction. Orth.Praxis 4.2006

H. G. Neuland, A. Schmidt. Induction of Adult (Tissue-specific) Mesenchymal Stem Cells through Extracorporeal Shock Waves to Regenerate Musculoskeletal Tissue. Orth.Praxis 2006

Laura Berta, Annamaria Fazzari, Anna Maria Ficco, Patrizia Maurici Enrica, Maria Graziella Catalano, and Roberto Frairia. Extracorporeal shock waves enhance normal fibroblast proliferation in vitro and activate mRNA expression for TGF- β 1 and for collagen types I and III. Acta Orthopaedica 2009; 80 (5): 612–617

Giuliana Muzio, PhD, Enrica Verne et al . Shock Waves Induce Activity of Human Osteoblast-Like Cells in Bioactive Scaffolds. The Journal of Trauma Injury, Infection, and Critical Care 2010

J. Fehre, W. Krauß, A. Lutz, R. Reitmajer, A. Tóth-Kischkat, F. Ueberle, O. Wess. Fokussierte und unfokussierte Druck und Stoßwellen – Unterschiede und Gemeinsamkeiten Eine Abhandlung erstellt durch den wissenschaftlichen Beirat Physik / Technik der DIGEST

Chen YJ, Wurtz T, Wang CJ, Kuo YR et al. Recruitment of mesenchymal stem cells and expression of TGF-beta 1 and VEGF in the early stage of shock wave-promoted bone regeneration of segmental defect in rats. J Orthop Res. 2004 May;22(3):526-34

Yan X1, Zeng B, Chai Y, Luo C, Li X. Improvement of blood flow, expression of nitric oxide, and vascular endothelial growth factor by low-energy shockwave therapy in random-pattern skin flap model. Ann Plast Surg. 2008 Dec;61(6):646-53. doi: 10.1097/SAP.0b013e318172ba1f.

Chi-Hang Yee, Eddie SY Chan, Simon See-Ming Hou and Chi-Fai Ng Extracorporeal shockwave therapy in the treatment of erectile dysfunction: A prospective, randomized, double-blinded, placebo controlled study, International Journal of Urology (2014) doi: 10.1111/iju.12506