

Урология, являясь особым разделом клинической медицины, рассматривает этиологию, патогенез, диагностику заболеваний органов мочевой системы, мужской половой системы, заболеваний надпочечников и других патологических процессов в забрюшинном пространстве, воплощает методы их лечения и профилактики.

Современная ситуация и специфика направления ставит задачи, требующие немедленного решения:

- Точное и оперативное позиционирование пациента на столе в соответствии с конкретной методикой проведения каждой из операций, надежная фиксация без травмирования и последствий в виде пролежней и т.д.
- Удобство работы и необходимость полного доступа к операционному полю всех членов операционной бригады.
- Возможность использования дополнительных приспособлений для повышения эффективности

ти проводимых манипуляций.

- Необходимость перемещения пациента после операции с минимальным травмированием и переключением.
- Простота в уходе, качество дезинфекции.
- Надежность и простота обслуживания медицинского оборудования.

Все эти, а также другие проблемы успешно решают новейшие разработки компании «Мединдустрия Сервис» (Республика Беларусь)

Для амбулаторной хирургии, перевязок и процедур

Проведение незначительных операций и манипуляций не требует наличия сложного дорогостоящего многофункционального операционного стола. Основные требования к операционному столу сводятся к удобству укладки пациента, доступу к нему с разных сторон, возможности быстро и качественно провести обработку стола между операциями, компактность.



свободно работать врачу и увеличивает рентгендоступность;



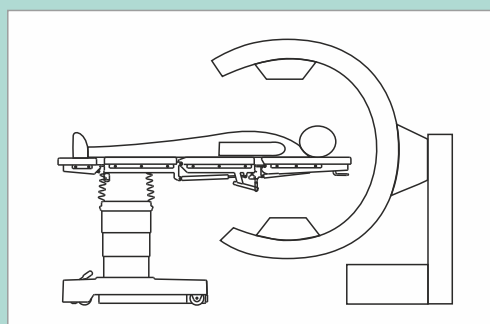
Для этих целей разработан специальный общехирургический стол ОК-Гамма (а также ОК-Гамма Мобил). ОК-Гамма имеет механогидравлическую регулировку высоты, а также механическое управление наклонами панели и секций. Стол очень надежен, компактен, легко перекачивается. Удобство и качество санитарной обработки достигается благодаря бесшовным литым матрасам, гладким кожухам из специального композитного пластика без полостей и углов, а также наружным поверхностям из нержавеющей стали.

- емкость с боковым держателем и дренажной системой.

Существенным преимуществом является вертикально выдвигаемый встроенный почечный валик, позволяющий приподнимать почечную зону.



Стол имеет значительную рентгенопрозрачную зону панели для мониторинга пациента с помощью С-дуги прямо во время операции.



Стол также совместим с широким набором специальных приспособлений для самых различных видов операций. В частности, для оперативных вмешательств в области урологии применяет комплект приспособлений, который включает в себя:

- ногодержатели с радиальными зажимами, которые позволяют расположить и зафиксировать ноги пациента в необходимом положении;
- удлинительную секцию с подушкой, что позволяет более

Для длительных и сложных операций

Сложные и длительные операции в области урологии предъявляют дополнительные

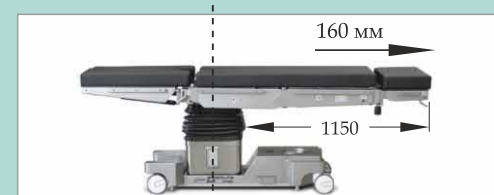
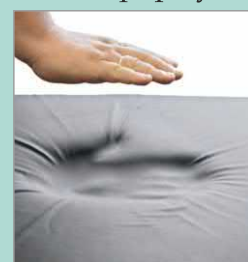
требования к функциональности операционного стола, а также комфортному расположению как пациента, так и медицинского персонала. Сложные и длительные операции в области урологии предъявляют дополнительные требования к функциональности операционного стола, а также комфортному расположению как пациента, так и медицинского персонала. Сохранения свободы и стерильности рук. Восемь пар движений для всех возможных регулировок стола ОМ-Дельта-Плюс плавно осуществляются электрогидравлическими приводами. Встроенный почечный валик также управляется при помощи пульта. Стол имеет три запрограммированных положения, которые устанавливаются удержанием одной из кнопок пульта: положение кресла, почечная позиция и нулевая позиция. Для безопасности пациента и персонала экстренная остановка при всех регулировках мгновенно реализуется простым отпусканием соответствующей кнопки. Благодаря большим поворотным колесам стол ОМ-Дельта-Плюс легко развернуть и установить в нужном положении даже вместе с пациентом. Гидравлические самовыравнивающиеся выдвигаемые опоры обеспечивают быструю установку стола в горизонтальное рабочее положение на любом неровном полу.

Эти проблемы способен решить операционный стол ОМ-Дельта-Плюс торговой марки «Медин».



Управление осуществляется с любой стороны стола – как с ручного пульта, так и с помощью ножного педального блока управления (опция) для

Мягкие, повторяющие форму тела антипролежневые матрасы ОМ-Дельта-Плюс и резиновые упоры приспособлений исключают нарушения кровоснабжения, осложнения в виде пролежней и ускоряют выздоровление.





Данный комплект мебели представлен в качестве образца. По вашему желанию мы подберем множество вариантов оснащения кабинета, например:

- Кресло гинекологическое (урологическое) серии КГМ (модель КГМ-3П);
- Стул медицинский (модель СМПП-02);
- Тележка медицинская функциональная;
- Ширма медицинская Ш-1;
- Кушетка медицинская КМ-1;
- Комплект металлической модульной мебели.

Для уточнения всей интересующей информации, свяжитесь с нами.



Данный комплект оборудования представлен в качестве образца. По вашему желанию мы подберем множество вариантов оснащения операционной, например:

- Стол операционный универсальный ОУК-02-1;
- Стул медицинский (модель СМПП-03);
- Столик медицинский инструментальный СИ-51;
- Столик медицинский СМ-К-02;
- Подставка медицинская для тазов ПТ-1;
- Подставка для стерилизационных коробок ПСК-01.

Для уточнения всей интересующей информации, свяжитесь с нами.

Все вышеперечисленные изделия не имеют отечественных аналогов, изготовлены с использованием материалов и комплектующих ведущих европейских производителей. При этом они значительно дешевле западных аналогов как по цене, так и в обслуживании и эксплуатации.

Все изделия марки «Медин» изготовлены на заводе в Минске с использованием материалов и комплектующих ведущих европейских производителей, собраны по самым высоким международным стандартам, что подтверждено сертификатами. Изделия не имеют аналогов у других производителей в СНГ и при этом значительно дешевле аналогов западных производителей.

