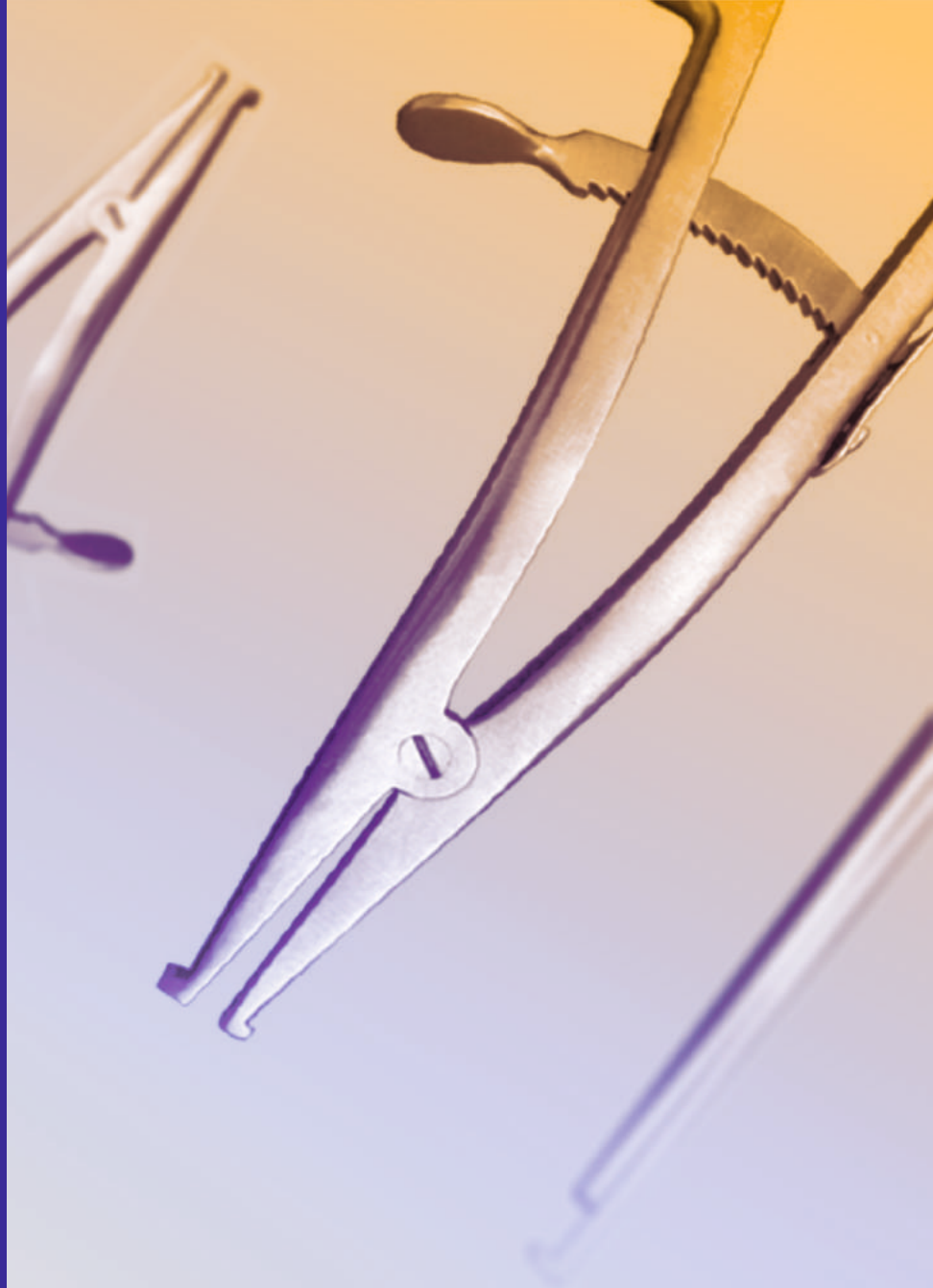


30

Страницы раздела
001-025

НЕЙРОХИРУРГИЯ NEURO SURGERY

Перейти в **СОДЕРЖАНИЕ**



30 |

Щипцы для наложения клипс Проводники для проволочных пил

Clip Applying Forceps. Instruments For Cranial Opening



RANEY
30.0010.16 16.5cm



RANEY
30.0012.16 16.5cm



DAHLGREN
30.0020.20 20.0cm



DE VILBISS
30.0026.21 21.0cm



MARTEL
30.0030.33 33.0cm



GIGLI
 30.0040.00



OLIVECRONA

	2 twist	3 twist	4 twist
30.0cm	30.0042.30	30.0043.30	30.0044.30
40.0cm	30.0042.40	30.0043.40	30.0044.40
50.0cm	30.0042.50	30.0043.50	30.0044.50
60.0cm	30.0042.60	30.0043.60	30.0044.60
70.0cm	30.0042.70	30.0043.70	30.0044.70



CRUTCHFIELD
 30.0050.01



CRUTCHFIELD
 30.0050.02



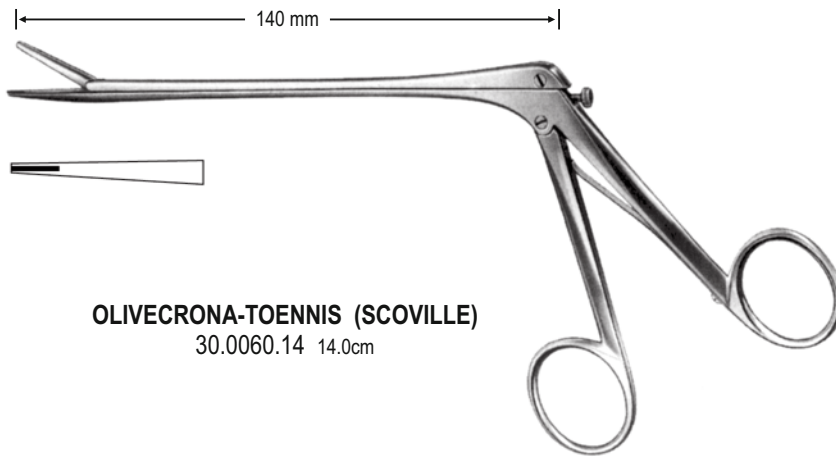
30.0050.04 30.0050.05
 3.5mm Ø 5mm Ø



30.0054.00 complete
 30.0054.10 spare pins

30

Щипцы для наложения клипс Clip Applying Forceps



OLIVECRONA-TOENNIS (SCOVILLE)
30.0060.14 14.0cm

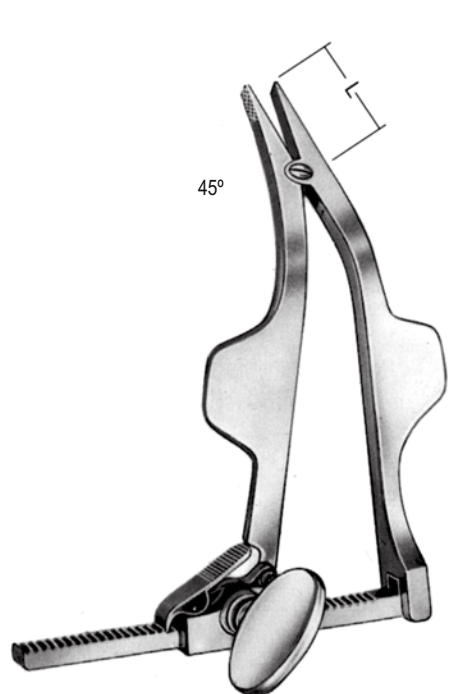


MCKENZIE
30.0070.15 15.0cm
30.0070.19 19.0cm

MCKENZIE
30.0072.15 15.0cm
30.0072.19 19.0cm

SMITHWICK
30.0080.23 23.0cm
30.0080.26 26.0cm

SWEET
30.0082.23 23.0cm
30.0082.25 25.0cm



CLOWARD
15.0cm



LENGTH

30.0090.30	30mm	30.0092.30
30.0090.50	50mm	30.0092.50
30.0090.70	70mm	30.0092.70
30.0090.90	90mm	30.0092.90
30.0090.10	110mm	30.0092.10



CLOWARD
17.0cm



CLOWARD
30.0096.16 16.0cm



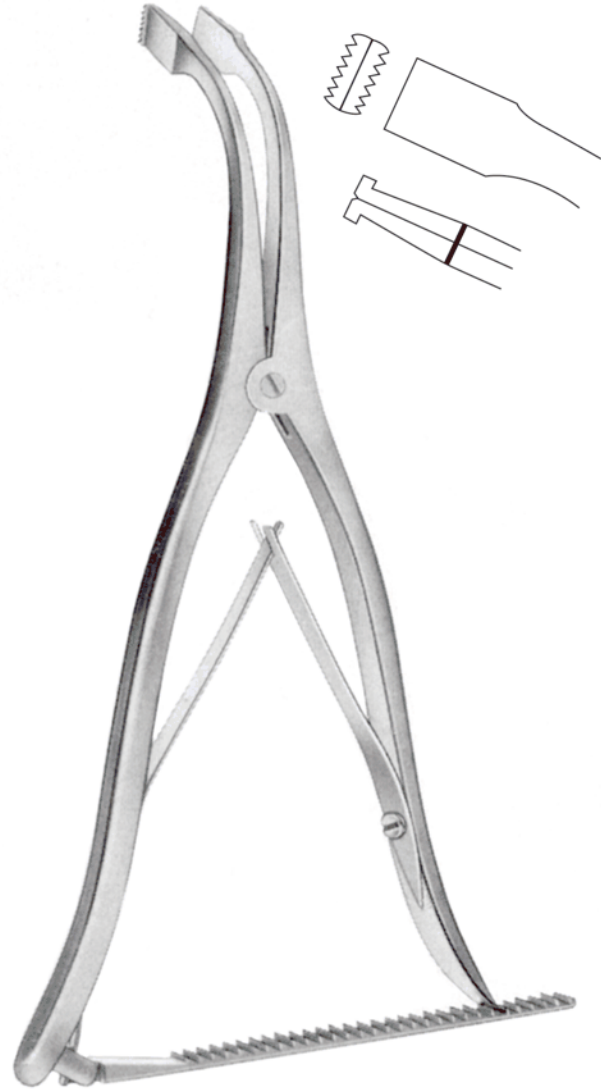
INGE
30.0100.16 16.5cm

30 |

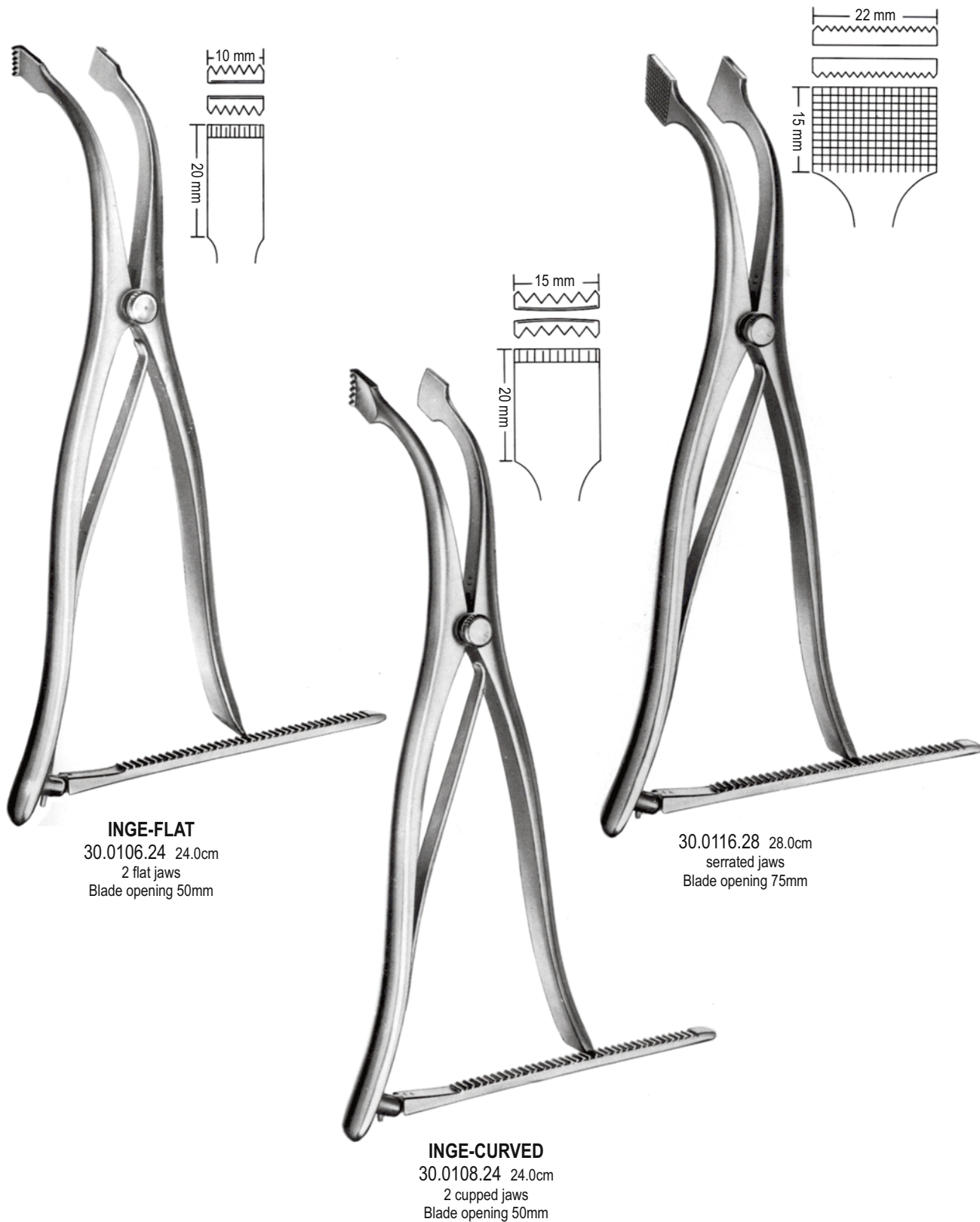
Ранорасширители нейрохирургические Lamina Spreaders



INGE
30.0102.24 24.0cm
Blade opening 50mm



INGE
30.0104.27 27.0cm



INGE-FLAT
30.0106.24 24.0cm
2 flat jaws
Blade opening 50mm

30.0116.28 28.0cm
serrated jaws
Blade opening 75mm

INGE-CURVED
30.0108.24 24.0cm
2 cupped jaws
Blade opening 50mm

30 | Ретракторы нейрохирургические

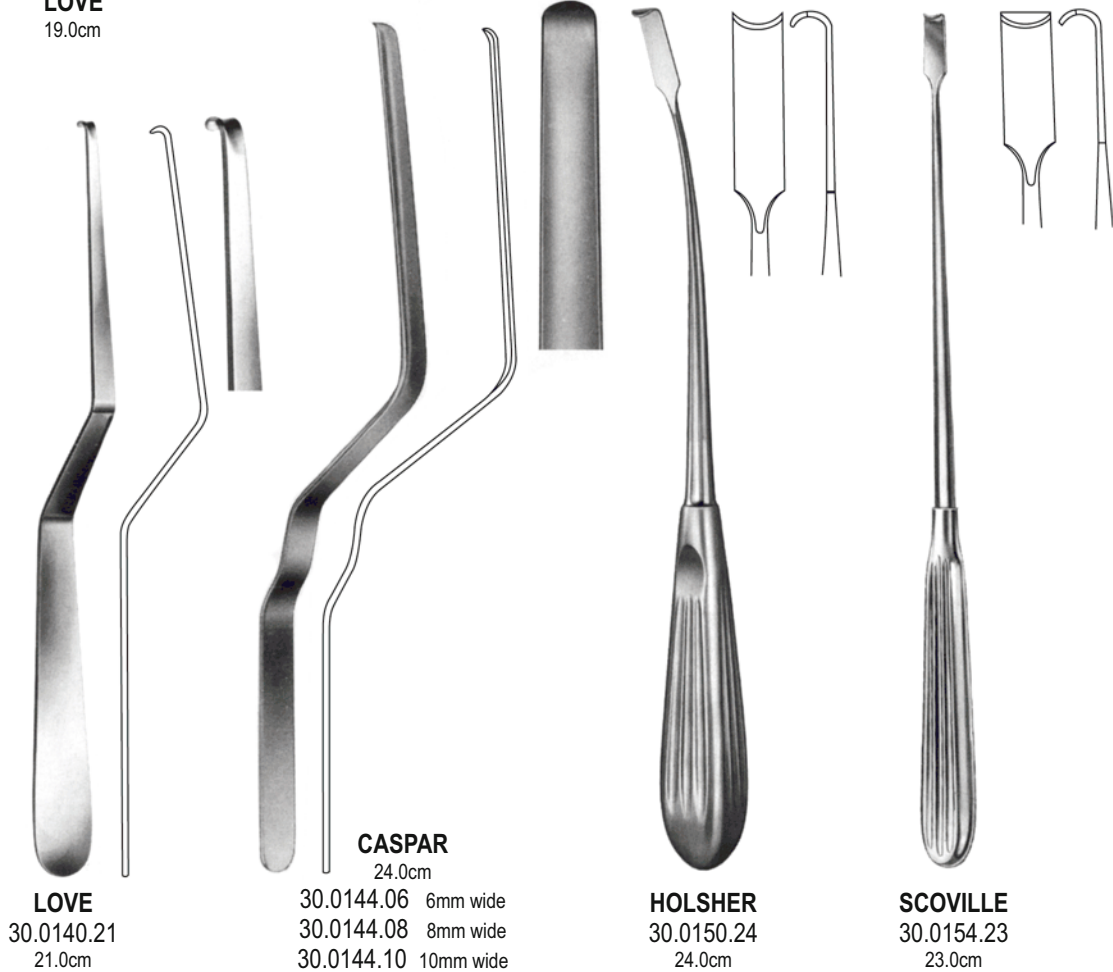
Nerve Root Retractors



LOVE
19.0cm

SCOVILLE
30.0130.20 20.0cm

30.0134.21
21.0cm



LOVE
30.0140.21
21.0cm

CASPAR
24.0cm
30.0144.06 6mm wide
30.0144.08 8mm wide
30.0144.10 10mm wide

HOLSHER
30.0150.24
24.0cm

SCOVILLE
30.0154.23
23.0cm



CUSHING
30.0160.14
14.0cm



FRAZIER
30.0164.13 13.0cm
30.0164.18 18.0cm
30.0166.13
30.0166.18



LAHEY
30.0170.13
13.0cm



TOENNIS
30.0174.15
15.0cm



GRAHAM
30.0180.16
16.5cm



SACHS
30.0184.18
18.5cm



DANDY
30.0190.20
20.0cm



DANDY
30.0192.20
20.0cm



DANDY
30.0194.20
20.0cm



HOENN
30.0200.22
22.0cm



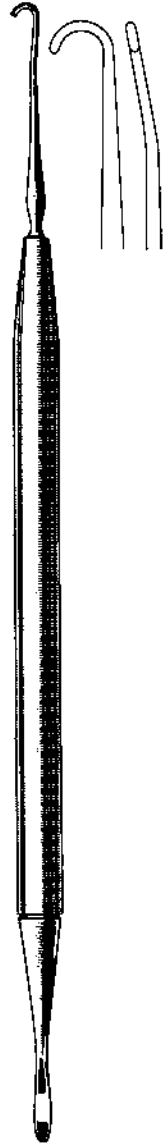
ADSON
30.0204.20
20.0cm



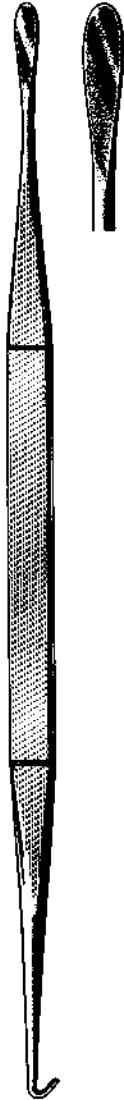
ADSON
30.0206.20
20.0cm



SCOVILLE
30.0210.30 30.0cm



SCOVILLE
30.0212.30 30.0cm



SMITHWICK
30.0216.29 29.0cm



CUSHING
30.0220.19 19.0cm
30.0220.28 28.0cm



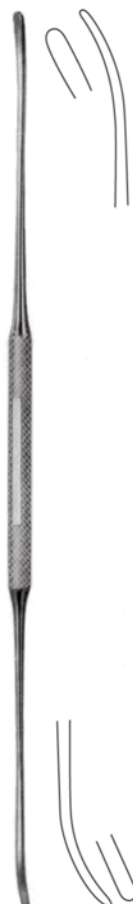
CUSHING
30.0222.19 19.0cm
30.0222.28 28.0cm



SMITHWICK
30.0226.17 17.0cm
30.0226.21 21.0cm



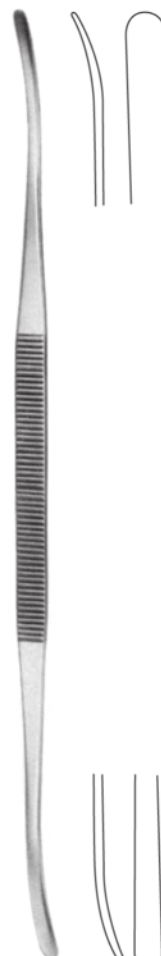
DAVIS
30.0230.24 24.5cm



OLIVECRONA
30.0234.18 18.0cm
30.0234.24 24.0cm



OLIVECRONA
30.0236.19 19.5cm
30.0236.24 24.0cm



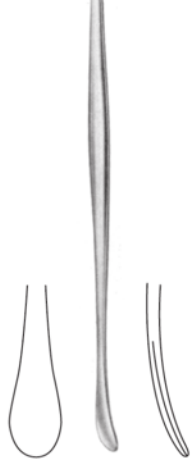
TOENNIS
30.0240.25 25.0cm



30.0244.22 22.0cm



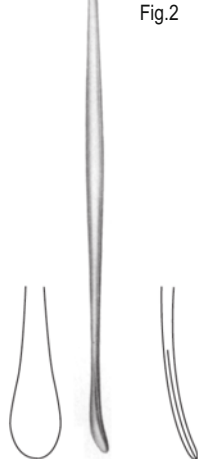
Fig.1



PENFIELD
30.0250.01 17.5cm



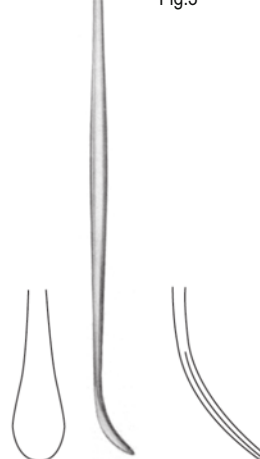
Fig.2



PENFIELD
30.0250.02 19.5cm



Fig.3



PENFIELD
30.0250.03 19.5cm

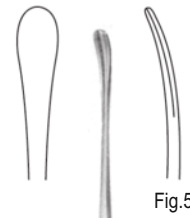
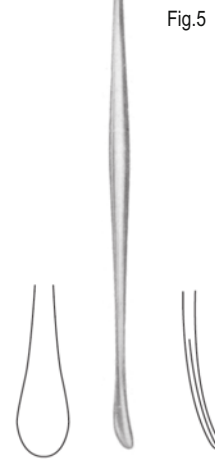


Fig.5



PENFIELD
30.0250.05 29.0cm

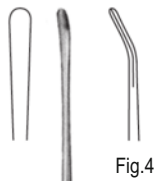


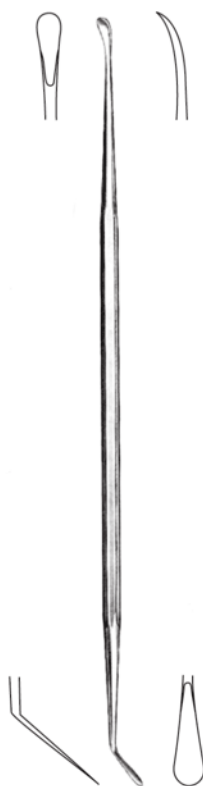
Fig.4



PENFIELD
30.0250.04 21.5cm



SACHS
30.0254.21 21.0cm



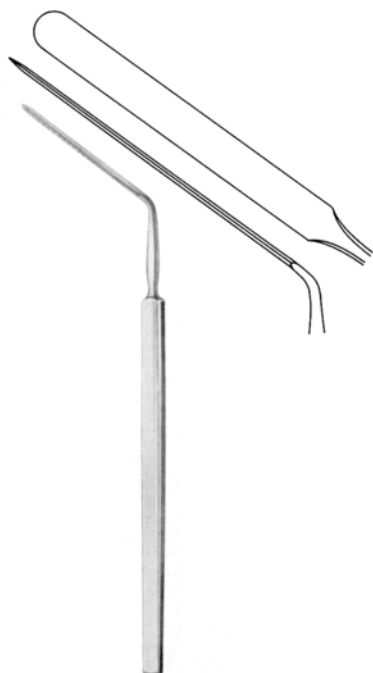
MILLIGAN
30.0260.21 21.0cm



SACHS
30.0264.21 21.0cm



SACHS
30.0266.21 21.0cm



HORSLEY
30.0270.20 20.0cm



FRAZIER
30.0274.15 15.0cm



HOEN
30.0280.15 15.0cm



HOEN
30.0282.15 15.0cm



HALLE
30.0290.20
20.0cm



TOENNIS
30.0294.13 13.0cm
30.0294.19 19.0cm



30.0300.19
19.0cm



30.0302.19
19.0cm



30.0304.19
19.0cm



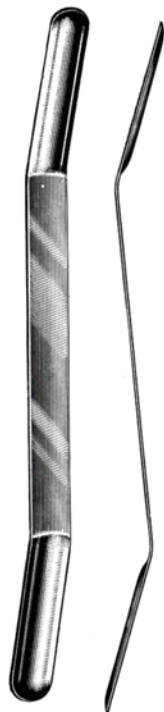
30.0306.19
19.0cm

30 |

Шпатели нейрохирургические Brain Spatulas

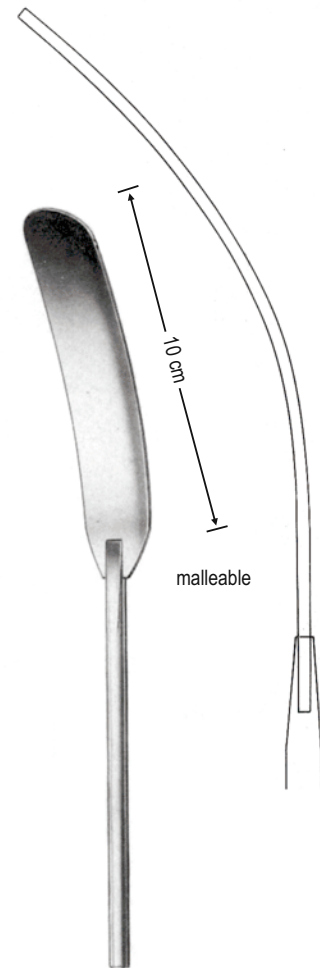


CUSHING
30.0310.17 17.0cm
30.0310.20 20.0cm
30.0310.28 28.0cm



OLIVECRONA
18.0cm
width of spatulas

concave	convex
30.0320.18 7x9mm	30.0330.18
30.0322.18 11x13mm	30.0332.18
30.0324.18 15x18mm	30.0334.18
30.0326.18 18x22mm	30.0336.18



HEIFETZ
20.0cm

30.0340.08 8mm
30.0340.11 11mm
30.0340.14 14mm
30.0340.17 17mm
30.0340.20 20mm



DAVIS

17.5cm (malleable, nickel silver)

- 30.0350.06 6mm
- 30.0350.09 9mm
- 30.0350.13 13mm
- 30.0350.16 16mm
- 30.0350.19 19mm
- 30.0350.25 25mm
- 30.0350.32 32mm
- 30.0350.38 38mm



SCOVILLE

20.0cm (double-ended)

- 30.0356.13 10x13mm
- 30.0356.19 16x19mm



MAYFIELD

30.0360.20 20.0cm



CHILDRENS

30.0364.21 21.0cm

30 |

Канюли Трубки отсасывающие

Exploring Cannula. Suction Tubes



FRAZIER

30.0370.10 2mm, 10.0cm
30.0370.12 3mm, 12.0cm



ADSON (Graduated)

30.0374.10 Fr.9,10.0cm
30.0374.14 Fr.9,14.0cm



ELSBERG

11.0cm
30.0380.05 Fr.5
30.0380.07 Fr.7
30.0380.09 Fr.9



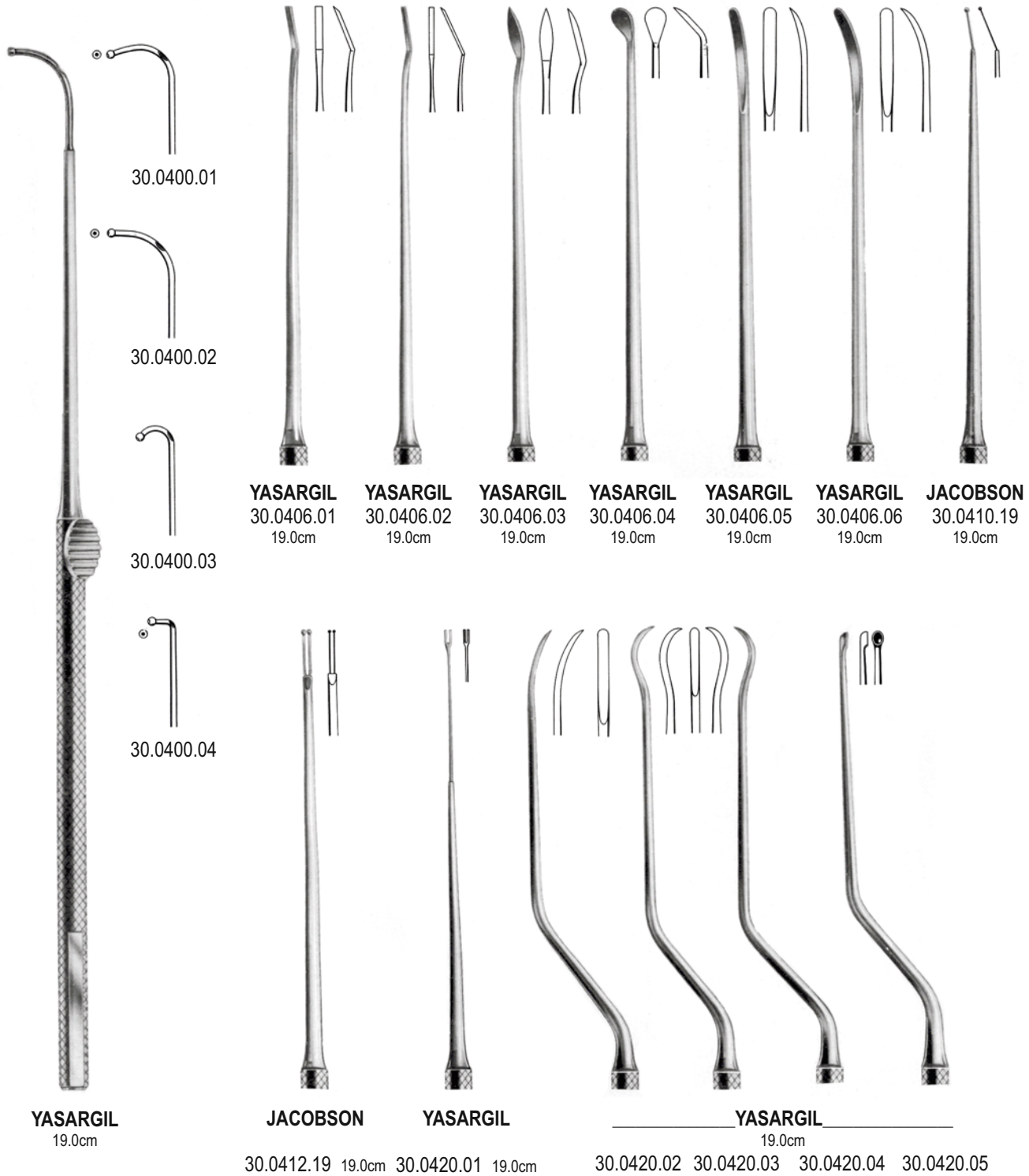
FRAZIER

Charr.	19.0cm	
FG	30°	75°
06	06.0240.06	06.0242.06
07	06.0240.07	06.0242.07
08	06.0240.08	06.0242.08
09	06.0240.09	06.0242.09
10	06.0240.10	06.0242.10
11	06.0240.11	06.0242.11
12	06.0240.12	06.0242.12



ADSON

06.0266.40
4mm, 21.0cm





JACOBSON
30.0430.19
19.0cm



KOOS
30.0432.19
19.0cm



KOOS
30.0434.19
19.0cm



KOOS
30.0436.19
19.0cm



KRAUS
30.0438.19
19.0cm



YASARGIL
30.0440.19
19.0cm



30.0442.19
19.0cm



FISCH
30.0444.19
19.0cm



30.0450.01
19.0cm



30.0450.02
19.0cm

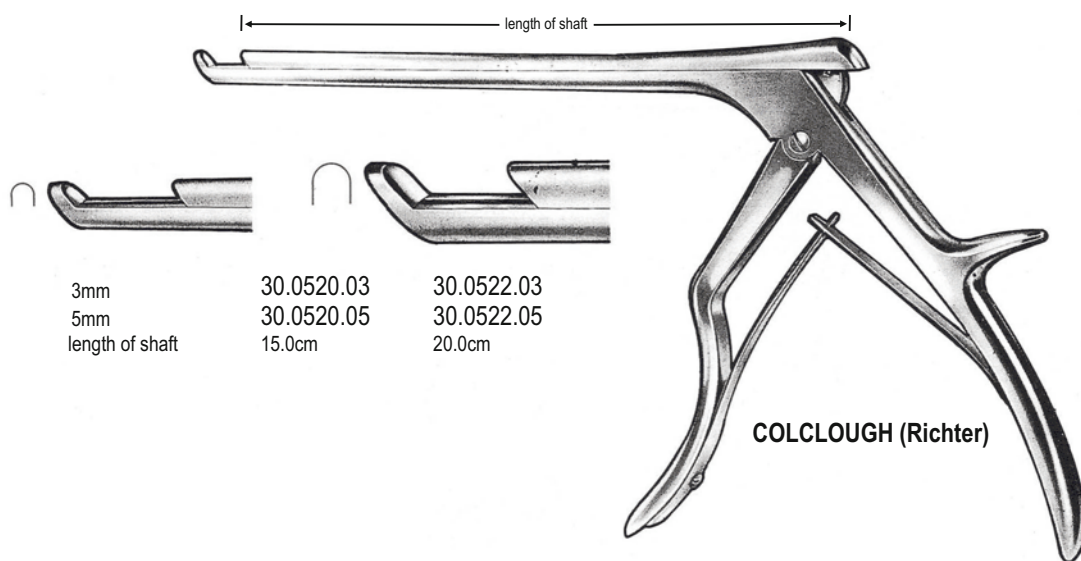
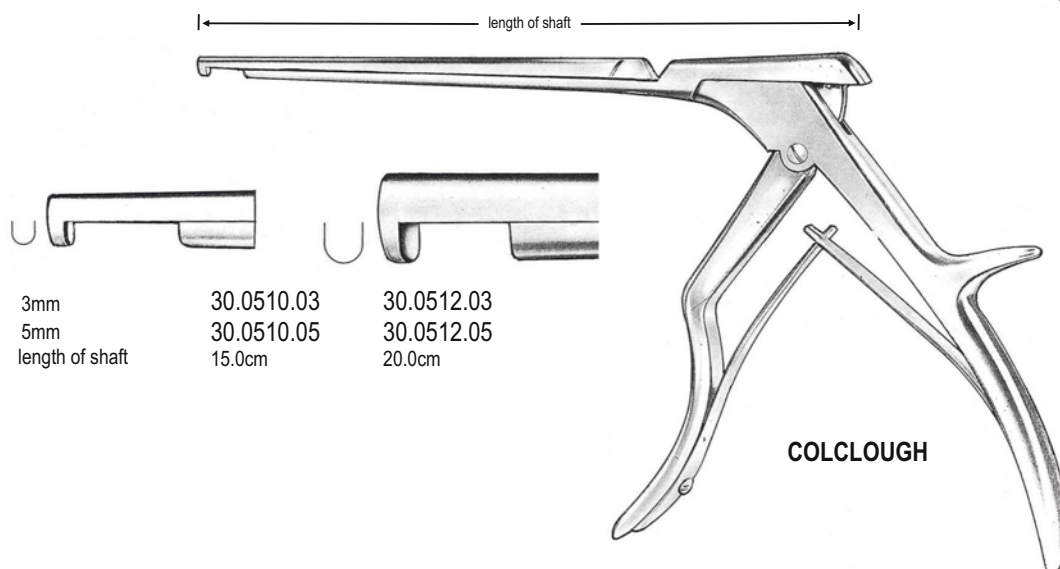
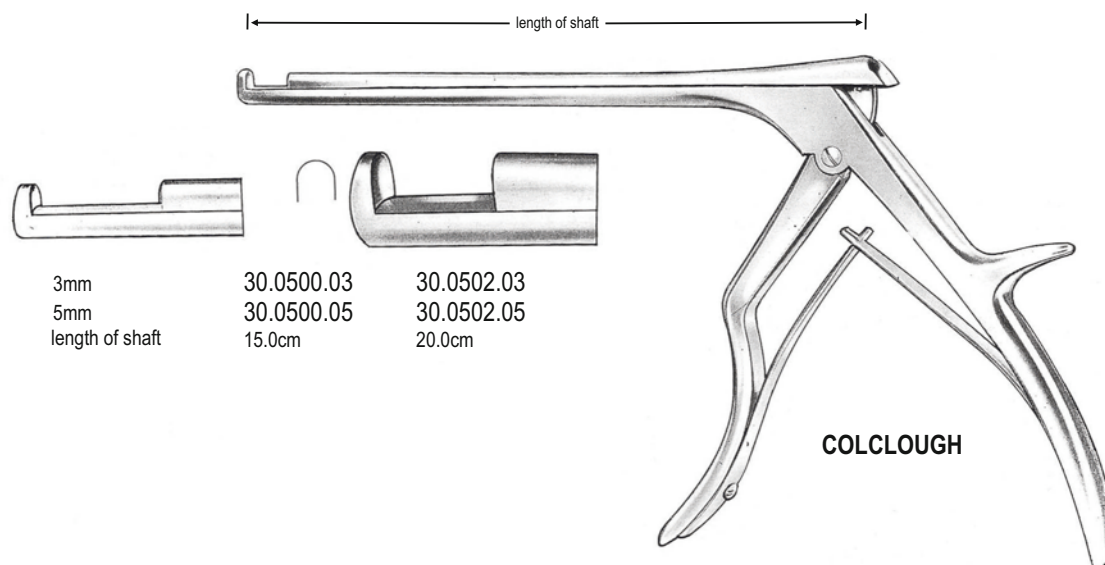


30.0450.03
19.0cm



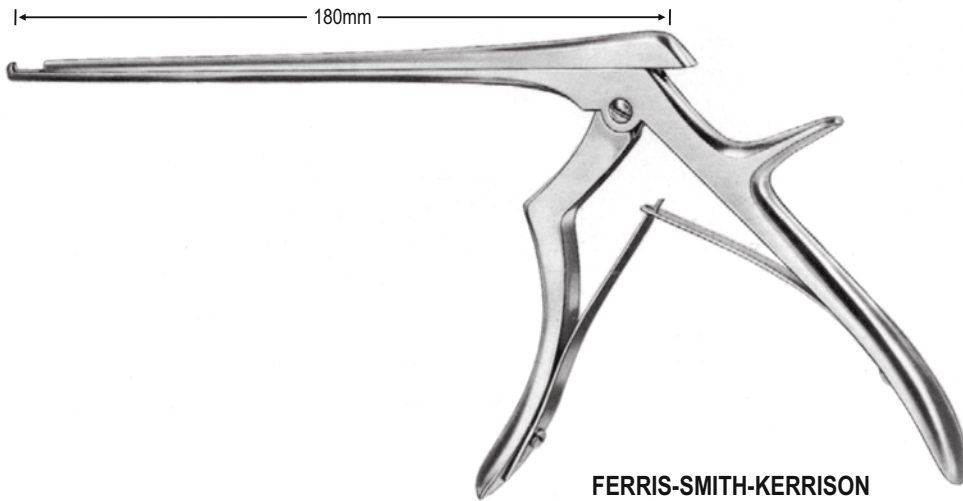
30.0450.04
19.0cm

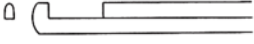

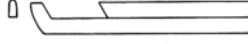
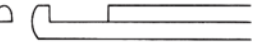
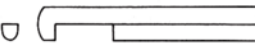
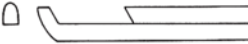

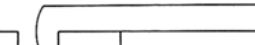
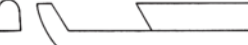
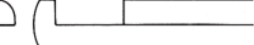
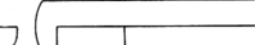

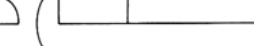
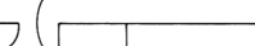




KRAYENBÜHL

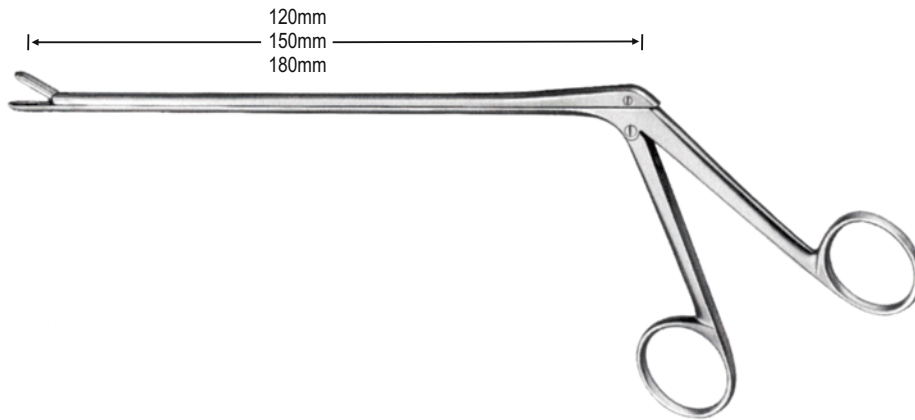


30 | Выкусыватели нейрохирургические

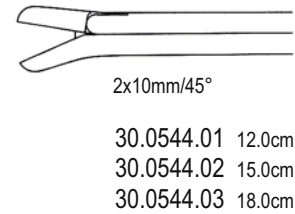
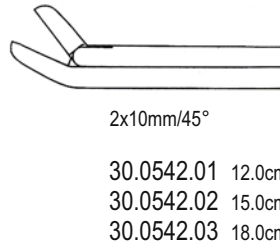
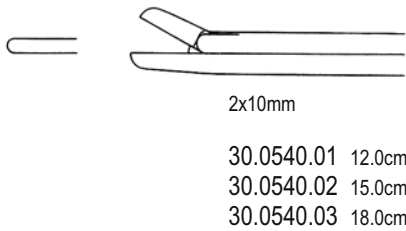
Intervertebral Disc Rongeurs



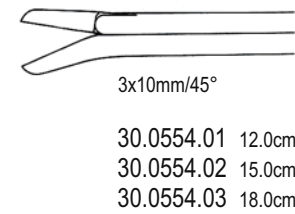
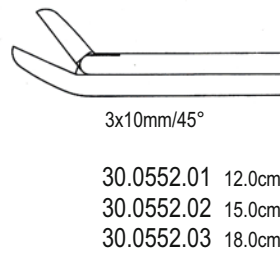
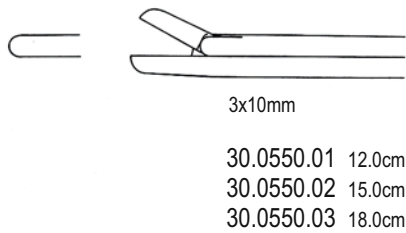
Cutting up ward	Cutting down ward	Cutting 40° forward
 30.0530.01 1mm	 30.0532.01 1mm	 30.0534.01 1mm
 30.0530.02 2mm	 30.0532.02 2mm	 30.0534.02 2mm
 30.0530.03 3mm	 30.0532.03 3mm	 30.0534.03 3mm
 30.0530.04 4mm	 30.0532.04 4mm	 30.0534.04 4mm
 30.0530.05 5mm	 30.0532.05 5mm	 30.0534.05 5mm
 30.0530.06 6mm	 30.0532.06 6mm	 30.0534.06 6mm



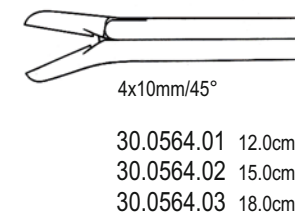
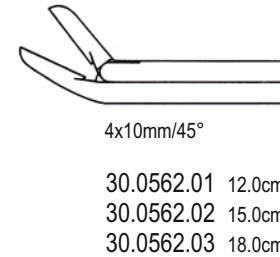
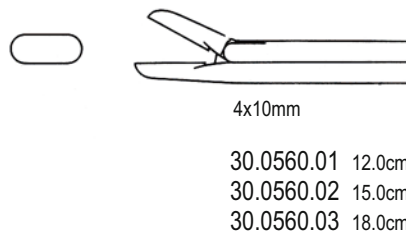
CUSHING
2mm



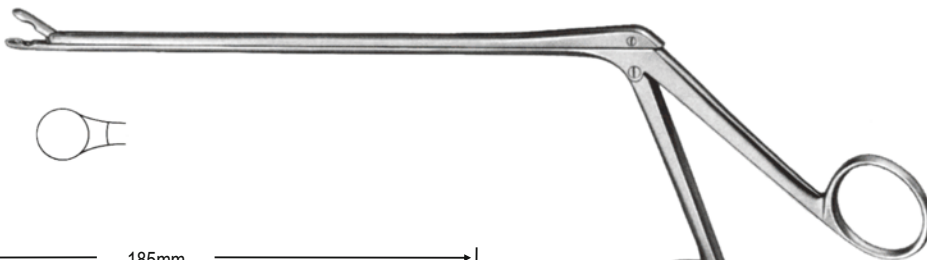
LOVE-GRUENWALD
3mm



SPURLING
4mm



180mm



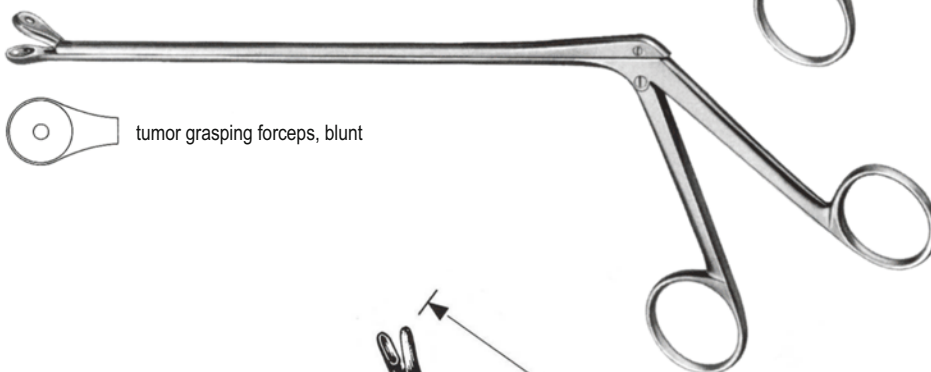
185mm




 sharp pituitary rongeur

OLDBERG
30.0570.25
25.0cm

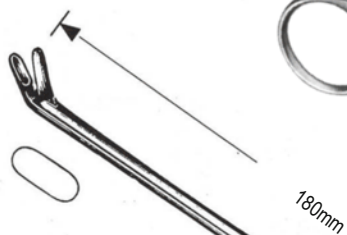
200mm



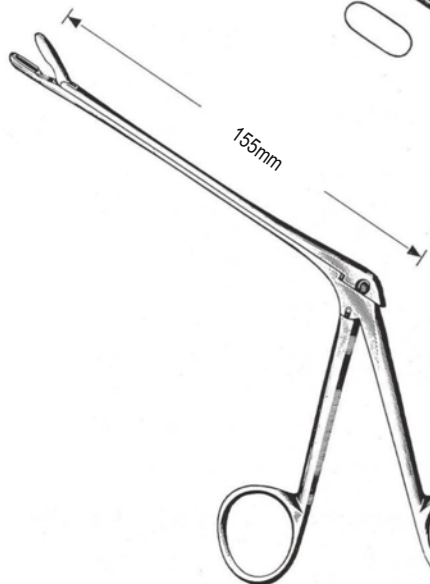
 tumor grasping forceps, blunt

YASARGIL
30.0574.25
25.5cm

LANDOLT
30.0580.27
27.0cm

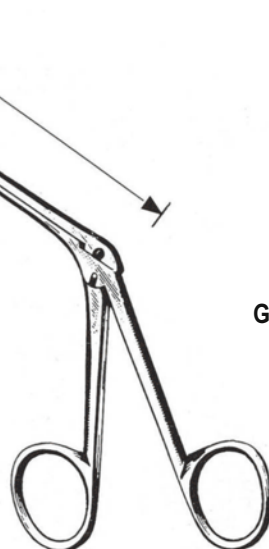


155mm

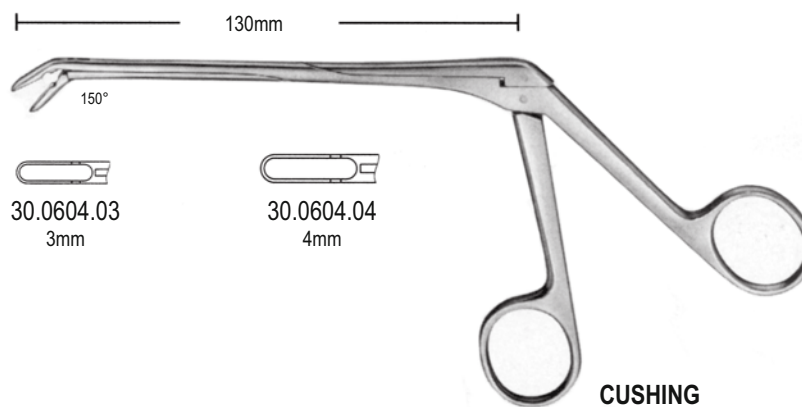
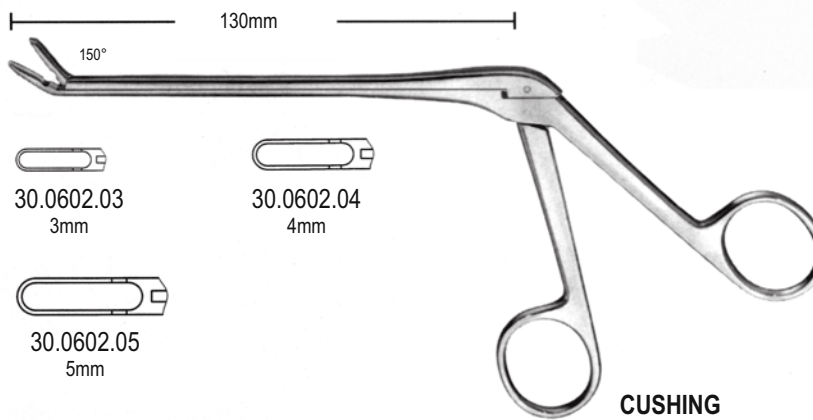
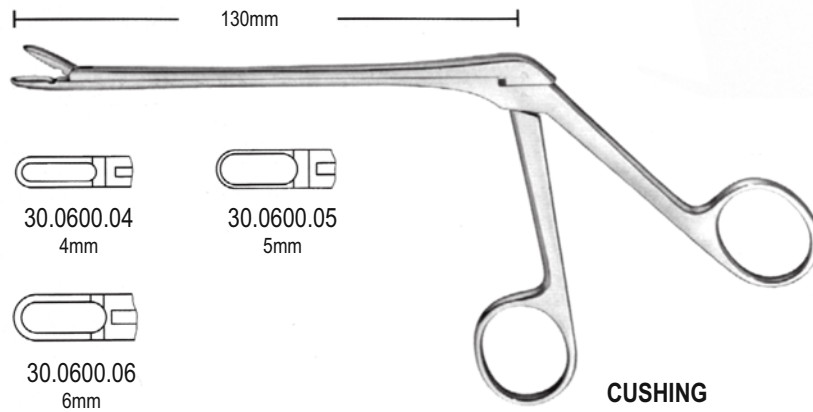







SPURLING-LOVE
30.0584.03 3mm
30.0584.05 5mm
19.5cm

180mm






GRUENWALD
30.0590.25
25.0cm





					
	2x12mm	3x12mm	4x14mm	5x14mm	6x16mm
14.0cm	30.0610.02	30.0610.03	30.0610.04		
16.0cm	30.0612.02	30.0612.03	30.0612.04	30.0612.05	30.0612.06
18.5cm	30.0614.02	30.0614.03	30.0614.04	30.0614.05	30.0614.06

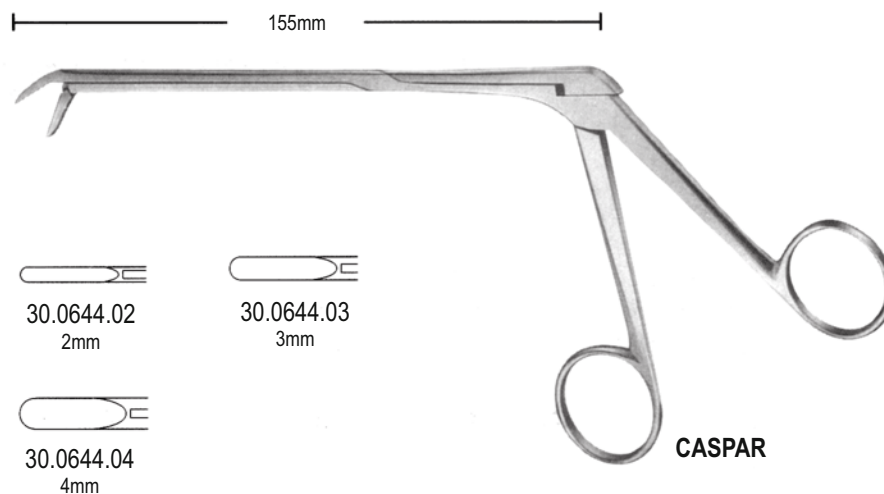
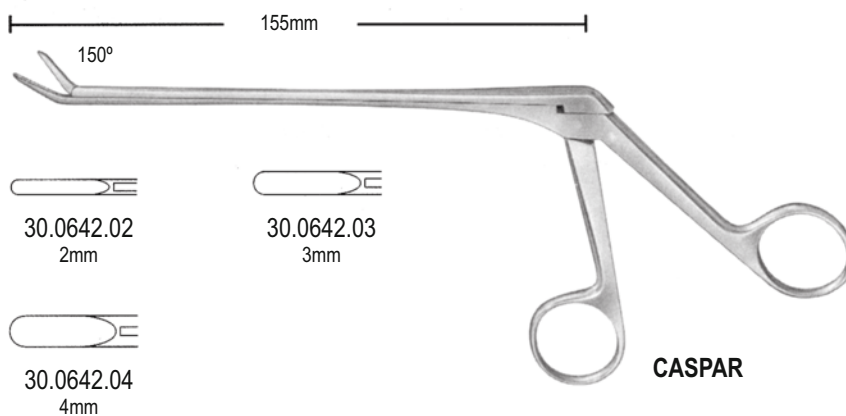
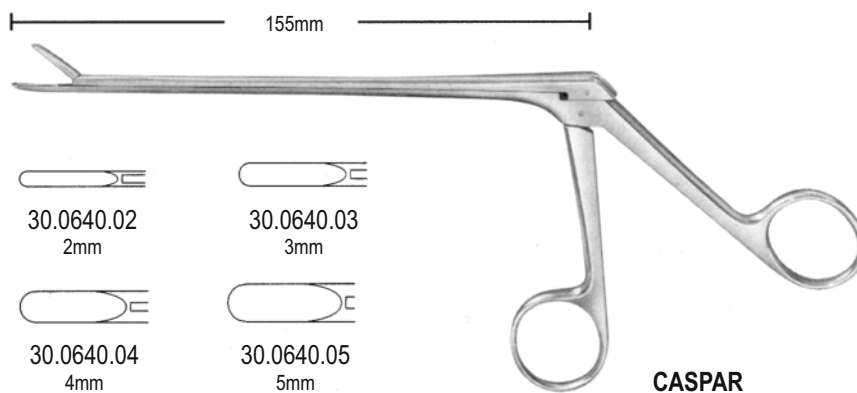
CASPAR

			
	3x12mm	4x14mm	5x14mm
14.0cm	30.0620.03	30.0620.04	
16.0cm	30.0622.03	30.0622.04	30.0622.05
18.5cm	30.0624.03	30.0624.04	30.0624.05

CASPAR

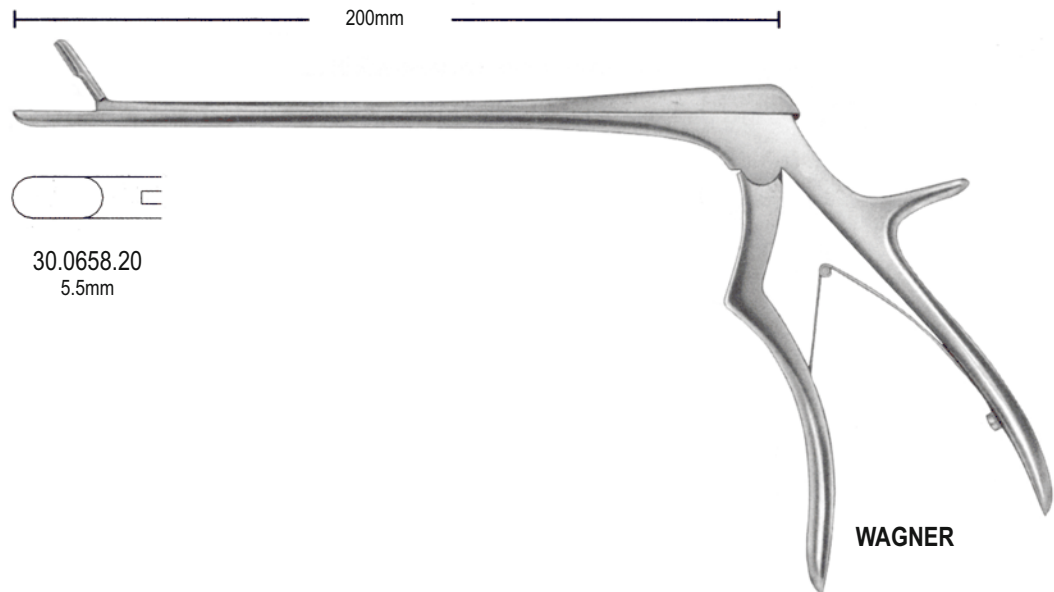
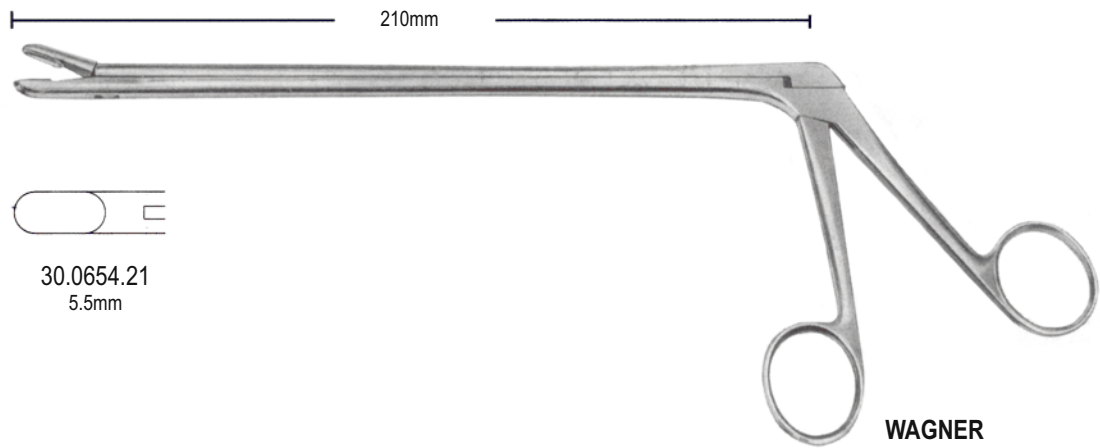
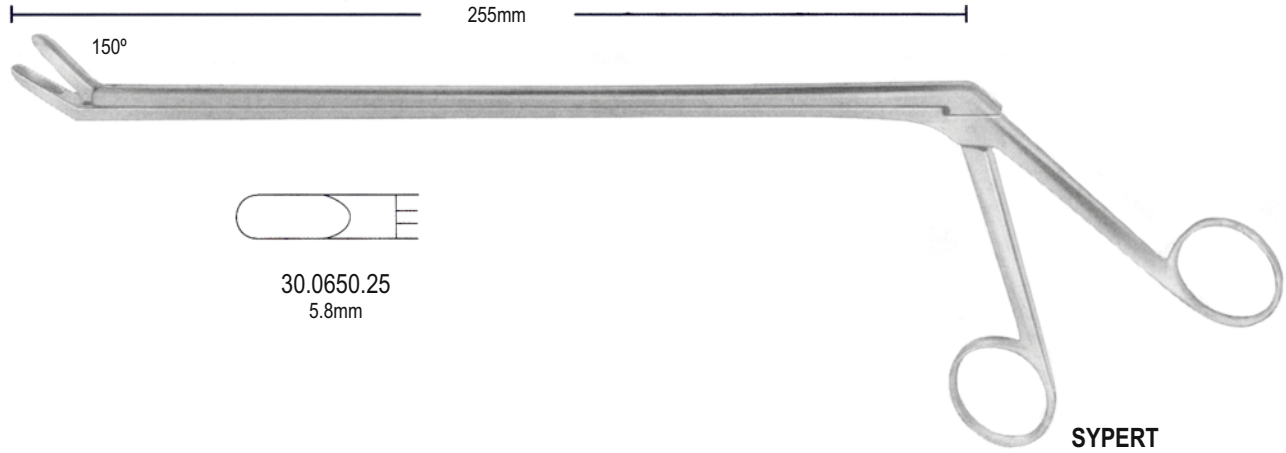
		
	3x12mm	4x14mm
14.0cm	30.0630.03	30.0630.04
16.0cm	30.0632.03	30.0632.04
18.5cm	30.0634.03	30.0634.04

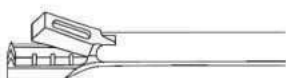
CASPAR



30 | Выкусыватели нейрохирургические

Laminectomy Rongeurs

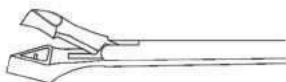




60.0788.01
Kevorkian Biopsy Fcps 9x3mm, 10"
Щипцы биопсийные по Kevorkian 9x3мм, 10"



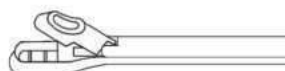
60.0786.01
Alexander Biopsy Fcps 3x5mm, 8"
Щипцы биопсийные по Alexander 3x5мм, 8"



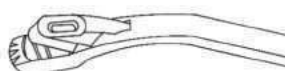
60.0790.04
Schumacher Biopsy Fcps 4mm, 9.5"
Щипцы биопсийные по Schumacher 4мм, 9.5"



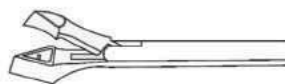
60.0798.01
Eppendorfer Biopsy Fcps 8x4.5mm, 8"
Щипцы биопсийные по Eppendorfer 8x4.5мм, 8"



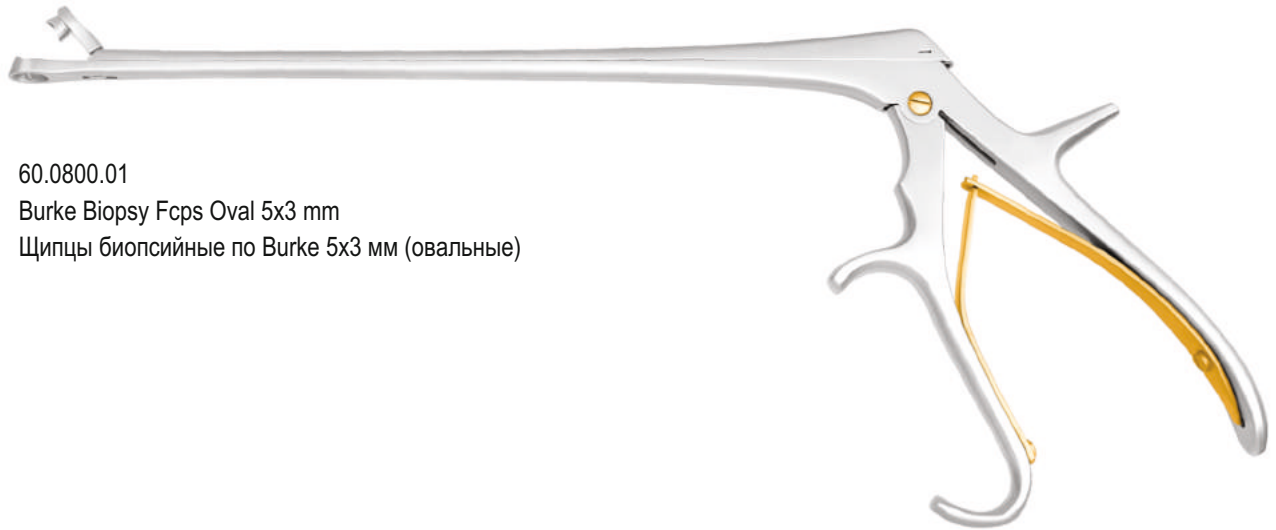
60.0782.01
Wittner Cervical Biopsy Fcps str 8x4.5mm, 9"
Щипцы биопсийные по Wittner 8x4.5мм, 9" (прямые)



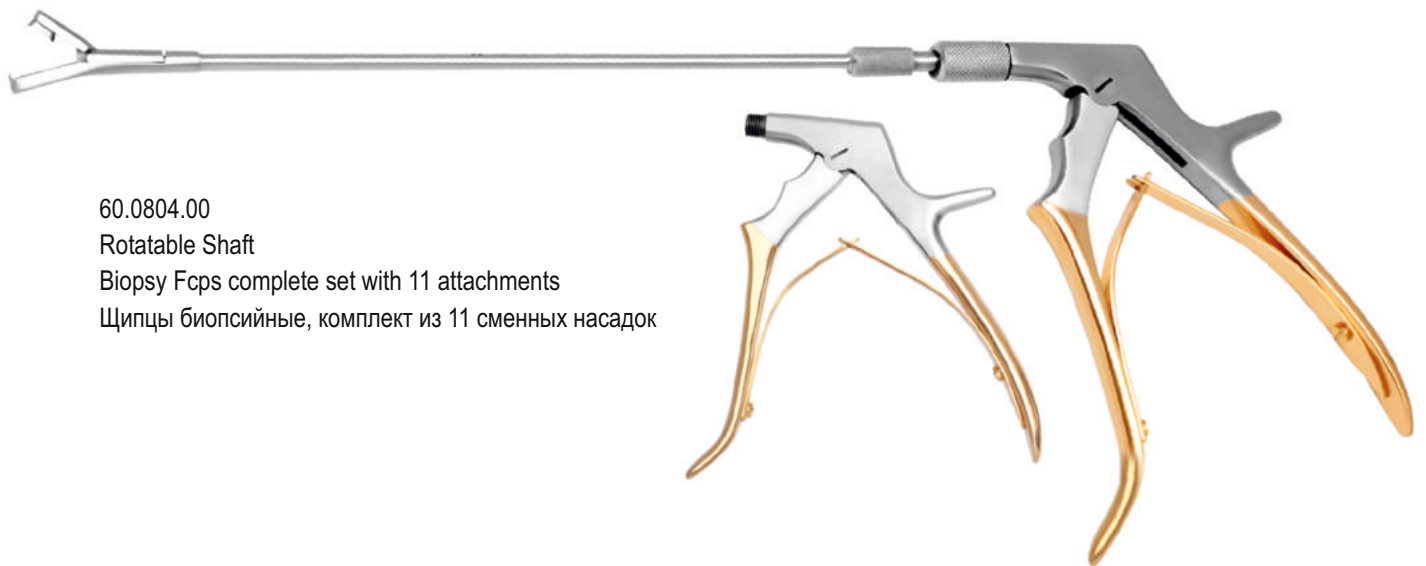
60.0783.01
Wittner Cervical Biopsy Fcps cvd 8x4.5mm, 9"
Щипцы биопсийные по Wittner 8x4.5мм, 9" (изогнутые)



60.0790.06
Schumacher Biopsy Fcps 6mm, 9.5"
Щипцы биопсийные по Schumacher 6мм, 9.5"



60.0800.01
Burke Biopsy Fcps Oval 5x3 mm
Щипцы биопсийные по Burke 5x3 мм (овальные)



60.0804.00
Rotatable Shaft
Biopsy Fcps complete set with 11 attachments
Щипцы биопсийные, комплект из 11 сменных насадок

60.0804.20
Handle only for Rotatable Biopsy Fcps
Ручка только к поворотным Щипцам биопсийным



60.0804.21
Rotatable Shaft Only For Townsend
Biopsy Fcps Straight 2.3x4mm
Щипцы биопсийные с поворотной осью
по Townsend 2.3x4 мм (прямые)



60.0804.22
Rotatable Shaft Only For
Townsend Biopsy Fcps Upward 2.3x4mm
Щипцы биопсийные с поворотной осью
по Townsend 2.3x4 мм (изогнутые вверх)



60.0804.23
Rotatable Shaft Only For Townsend
Biopsy Fcps Downward 2.3x4mm
Щипцы биопсийные с поворотной осью
по Townsend 2.3x4 мм (изогнутые вниз)



60.0804.24
Rotatable Shaft Only For Mini Tischler
Biopsy Fcps Straight 2.3x4mm
Щипцы биопсийные с поворотной осью
по Mini Tischler 2.3x4 мм (прямые)



60.0804.25
Rotatable Shaft Only For Mini Tischler
Biopsy Fcps Upward 2.3x4mm
Щипцы биопсийные с поворотной осью
по Mini Tischler 2.3x4 мм (изогнутые вверх)



60.0804.26
Rotatable Shaft Only For Mini Tischler
Biopsy Fcps Downward 2.3x4mm
Щипцы биопсийные с поворотной осью
по Mini Tischler 2.3x4 мм (изогнутые вниз)



60.0804.27
Rotatable Shaft Only For Tischler-Morgan
Biopsy Fcps Straight 3x7mm
Щипцы биопсийные с поворотной осью
по Tischler-Morgan 3x7 мм (прямые)



60.0804.28
Rotatable Shaft Only For Tischler-Morgan
Biopsy Fcps Upward 3x7mm
Щипцы биопсийные с поворотной осью
по Tischler-Morgan 3x7 мм (изогнутые вверх)



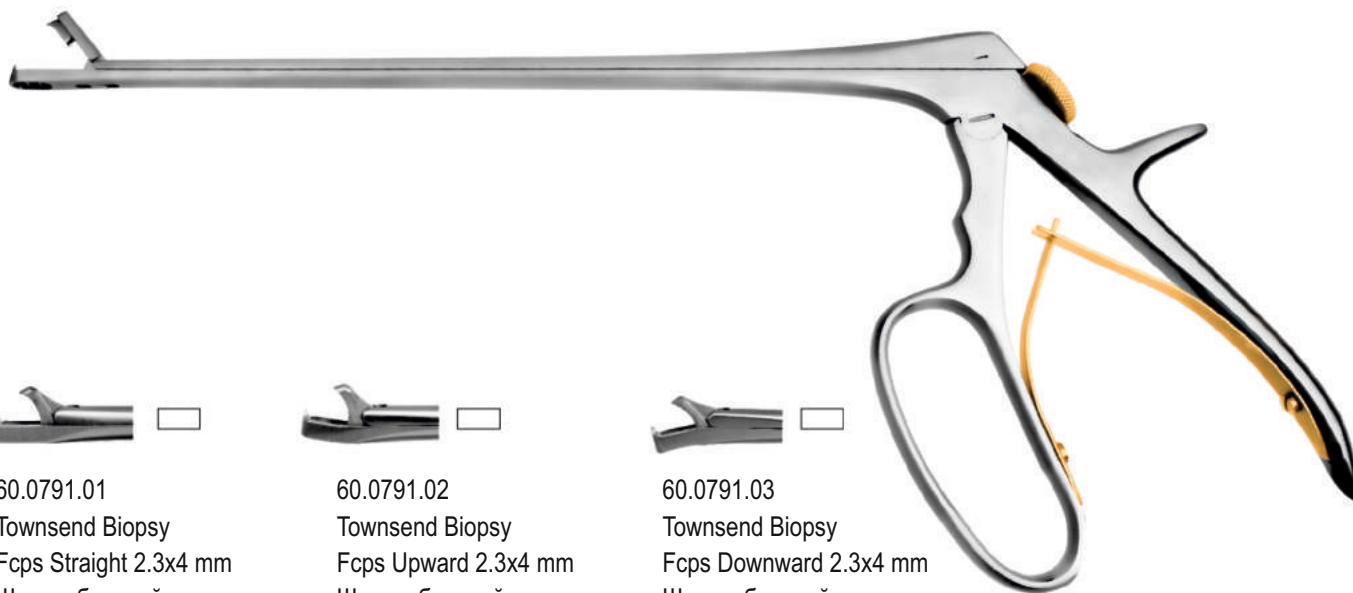
60.0804.29
Rotatable Shaft Only For Tischler-Morgan
Biopsy Fcps Downward 3x7mm
Щипцы биопсийные с поворотной осью
по Tischler-Morgan 3x7 мм (изогнутые вниз)



60.0804.30
Rotatable Shaft Only For Kevorkian
Biopsy Fcps Downward 3x8mm
Щипцы биопсийные по Kevorkian
с поворотной осью 3x8 мм



60.0804.31
Rotatable Shaft Only For Oval
Biopsy Fcps Downward 3x5 mm
Щипцы биопсийные по Oval
с поворотной осью 3x5 мм



60.0791.01
Townsend Biopsy
Fcps Straight 2.3x4 mm
Щипцы биопсийные
по Townsend 2.3x4 мм
(прямые)



60.0791.02
Townsend Biopsy
Fcps Upward 2.3x4 mm
Щипцы биопсийные
по Townsend 2.3x4 мм
(изогнутые вверх)



60.0791.03
Townsend Biopsy
Fcps Downward 2.3x4 mm
Щипцы биопсийные
по Townsend 2.3x4 мм
(изогнутые вниз)



60.0791.04
Mini Tischler Biopsy
Fcps Straight 2.3x4 mm
Щипцы биопсийные
по Mini Tischler 2.3x4 мм
(прямые)



60.0791.05
Mini Tischler Biopsy
Fcps Upward 2.3x4 mm
Щипцы биопсийные
по Mini Tischler 2.3x4 мм
(изогнутые вверх)



60.0791.06
Mini Tischler Biopsy
Fcps Downward 2.3x4 mm
Щипцы биопсийные
по Mini Tischler 2.3x4 мм
(изогнутые вниз)



60.0791.08
Tischler Morgan Biopsy
Fcps Upward 3x7 mm
Щипцы биопсийные
по Tischler Morgan 3x7мм
(изогнутые вверх)



60.0791.07
Tischler Morgan Biopsy
Fcps Straight 3x7 mm
Щипцы биопсийные
по Tischler Morgan 3x7мм
(прямые)



60.0791.09
Tischler Morgan Biopsy
Fcps Downward 3x7 mm
Щипцы биопсийные
по Tischler Morgan 3x7мм
(изогнутые вниз)



60.0791.10
Kevorkian Pacific Biopsy
Fcps 3x9 mm
Щипцы биопсийные
по Kevorkian 3x9 mm



60.0791.11
Oval Biopsy Fcps 3x5 mm
Щипцы биопсийные
по Oval 3x5 мм



Ferris Smith Kerrison Punch upward 90° 18cm
Выкусыватели оториноларингологические по
Ferris Smith Kerrison, выкус вверх под углом 90° 18 см

46.0304.11 - 3 мм
46.0304.13 - 5 мм



Ferris Smith Kerrison Punch downward 90° 18cm
Выкусыватели оториноларингологические
по Ferris Smith Kerrison, выкус вниз под углом 90° 18 см

46.0304.12 - 3 мм
46.0304.14 - 5 мм



Ferris Smith Kerrison Punch upward 130° 18cm
Выкусыватели оториноларингологические
по Ferris Smith Kerrison, выкус вверх под углом 130° 18 см

46.0280.11 - 3 мм
46.0280.12 - 5 мм



Kerrison Antrum Punch 9 mm
Выкусыватели оториноларингологические
по Kerrison 9 см

46.0310.13 - 3 мм
46.0310.14 - 4 мм
46.0310.15 - 5 мм
46.0310.16 - 6 мм



Kerrison Laminectomy Rongeur
upward 90° 18cm

Выкусыватели нейрохирургические
по Kerrison выкус вверх
под углом 90° 18 см

30.0535.11 - 1 мм
30.0535.12 - 2 мм
30.0535.13 - 3 мм
30.0535.14 - 4 мм
30.0535.15 - 5 мм
30.0535.16 - 6 мм

Kerrison Laminectomy Rongeur
upward 90° 20cm

Выкусыватели нейрохирургические
по Kerrison выкус вверх
под углом 90° 20 см

30.0535.01 - 1 мм
30.0535.02 - 2 мм
30.0535.03 - 3 мм
30.0535.04 - 4 мм
30.0535.05 - 5 мм
30.0535.06 - 6 мм

Kerrison Laminectomy Rongeur
upward 90° 23cm

Выкусыватели нейрохирургические
по Kerrison выкус вверх
под углом 90° 23 см

30.0535.22 - 2 мм
30.0535.23 - 3 мм
30.0535.24 - 4 мм
30.0535.25 - 5 мм
30.0535.26 - 6 мм



Kerrison Laminectomy Rongeur downward 90° 18cm
Выкусыватели нейрохирургические
по Kerrison выкус вниз под углом 90° 18 см

30.0533.12 - 2 мм
30.0533.13 - 3 мм
30.0533.14 - 4 мм
30.0533.15 - 5 мм
30.0533.16 - 6 мм

Kerrison Laminectomy Rongeur downward 90° 20 cm
Выкусыватели нейрохирургические
по Kerrison выкус вниз 90°, 20 см

30.0533.02 - 2 мм
30.0533.03 - 3 мм
30.0533.04 - 4 мм
30.0533.05 - 5 мм
30.0533.06 - 6 мм



Kerrison Laminectomy Rongeur downward 130° 18cm
Выкусыватели нейрохирургические
по Kerrison выкус вниз под углом 130°, 18 см

30.0524.02 - 2 мм
30.0524.03 - 3 мм
30.0524.04 - 4 мм
30.0524.05 - 5 мм

Kerrison Laminectomy Rongeur downward 130° 20cm
Выкусыватели нейрохирургические
по Kerrison выкус вниз под углом 130°, 20 см

30.0524.12 - 2 мм
30.0524.13 - 3 мм
30.0524.14 - 4 мм
30.0524.15 - 5 мм



Kerrison Laminectomy Rongeur
upward 110° 18 cm
Выкусыватели
нейрохирургические по Kerrison
выкус вверх под углом 110°, 18 см

30.0539.11 - 1 мм
30.0539.12 - 2 мм
30.0539.13 - 3 мм
30.0539.14 - 4 мм
30.0539.15 - 5 мм
30.0539.16 - 6 мм

Kerrison Laminectomy Rongeur
upward 110° 20 cm
Выкусыватели
нейрохирургические по Kerrison
выкус вверх под углом 110°, 20 см

30.0539.01 - 1 мм
30.0539.02 - 2 мм
30.0539.03 - 3 мм
30.0539.04 - 4 мм
30.0539.05 - 5 мм
30.0539.06 - 6 мм

Kerrison Laminectomy Rongeur
upward 110° 23 cm
Выкусыватели
нейрохирургические по Kerrison
выкус вверх под углом 110°, 23 см

30.0539.21 - 1 мм
30.0539.22 - 2 мм
30.0539.23 - 3 мм
30.0539.24 - 4 мм
30.0539.25 - 5 мм
30.0539.26 - 6 мм

30 | Выкусыватели нейрохирургические

Laminectomy Rongeur



Kerrison Laminectomy Rongeur with Ejector
upward 110° 18cm
Выкусыватели нейрохирургические
по Kerrison с выталкивателем
выкус вверх под углом 110°, 18 см

30.0539.32 - 2 мм
30.0539.33 - 3 мм
30.0539.34 - 4 мм
30.0539.35 - 5 мм

Kerrison Laminectomy Rongeur with Ejector
upward 110° 20cm
Выкусыватели нейрохирургические
по Kerrison с выталкивателем
выкус вверх под углом 110°, 20 см

30.0539.42 - 2 мм
30.0539.43 - 3 мм
30.0539.44 - 4 мм
30.0539.45 - 5 мм



Kerrison Laminectomy Rongeur
upward 130° 18cm
Выкусыватели
нейрохирургические по Kerrison
выкус вверх под углом 130°, 18 см

30.0538.11 - 1 мм
30.0538.12 - 2 мм
30.0538.13 - 3 мм
30.0538.14 - 4 мм
30.0538.15 - 5 мм
30.0538.16 - 6 мм

Kerrison Laminectomy Rongeur
upward 130° 20cm
Выкусыватели
нейрохирургические по Kerrison
выкус вверх под углом 130°, 20 см

30.0538.01 - 1 мм
30.0538.02 - 2 мм
30.0538.03 - 3 мм
30.0538.04 - 4 мм
30.0538.05 - 5 мм
30.0538.06 - 6 мм

Kerrison Laminectomy Rongeur
upward 130° 23cm
Выкусыватели
нейрохирургические по Kerrison
выкус вверх под углом 130°, 23 см

30.0538.21 - 1 мм
30.0538.22 - 2 мм
30.0538.23 - 3 мм
30.0538.24 - 4 мм
30.0538.25 - 5 мм
30.0538.26 - 6 мм



Kerrison Laminectomy Rongeur with Ejector
upward 130° 18cm
Выкусыватели нейрохирургические
по Kerrison с выталкивателем
выкус вверх под углом 130° 18 см

30.0503.02 - 2 мм
30.0503.03 - 3 мм
30.0503.04 - 4 мм
30.0503.05 - 5 мм

Kerrison Laminectomy Rongeur with Ejector
upward 130° 20cm
Выкусыватели нейрохирургические
по Kerrison с выталкивателем
выкус вверх под углом 130°, 20 см

30.0503.12 - 2 мм
30.0503.13 - 3мм
30.0503.14 - 4 мм
30.0503.15 - 5 мм



EASY CLEAN Kerrison
Rongeur without Ejector
upward 110° 18cm
Выкусыватели нейрохирургические,
разборные (EASY CLEAN)
по Kerrison без выталкивателя
выкус вверх под углом 110°, 18 см

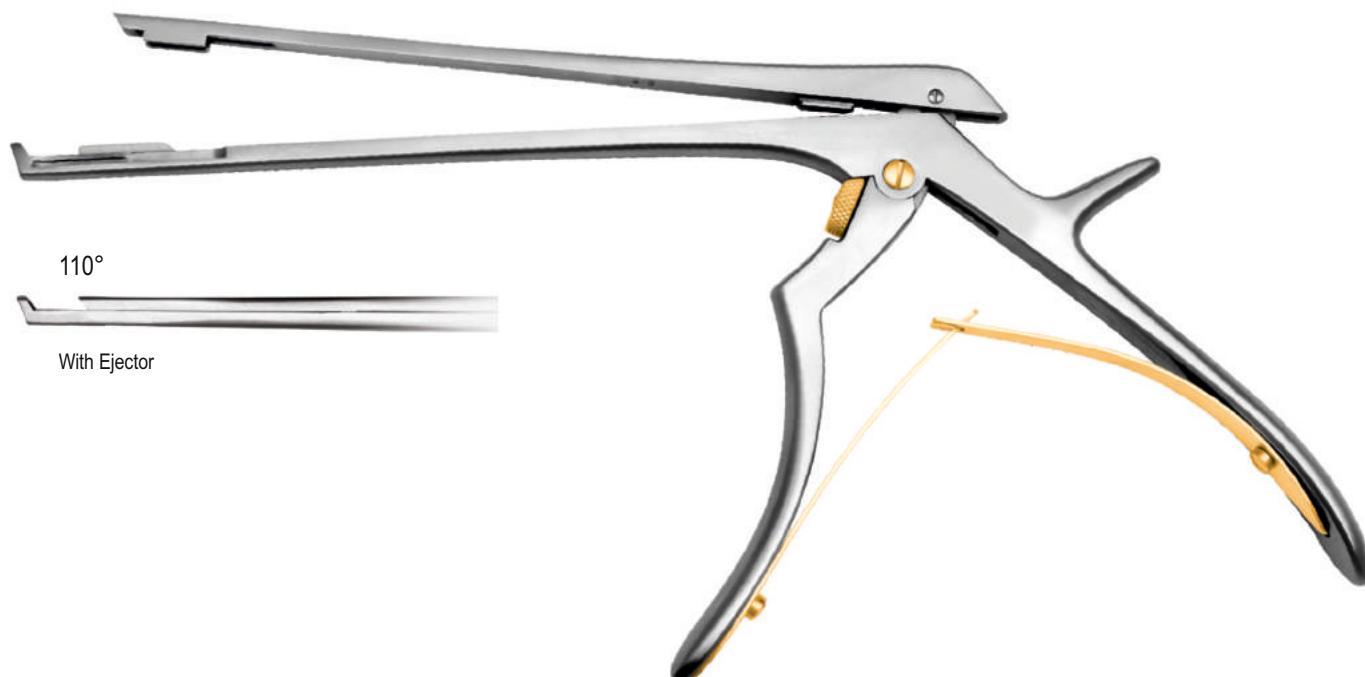
30.0539.52 - 2 мм
30.0539.53 - 3 мм
30.0539.54 - 4 мм
30.0539.55 - 5 мм
30.0539.56 - 6 мм

EASY CLEAN Kerrison
Rongeur without Ejector
upward 110° 20cm
Выкусыватели нейрохирургические,
разборные (EASY CLEAN)
по Kerrison без выталкивателя
выкус вверх под углом 110° 20 см

30.0539.62 - 2 мм
30.0539.63 - 3 мм
30.0539.64 - 4 мм
30.0539.65 - 5 мм
30.0539.66 - 6 мм

EASY CLEAN Kerrison
Rongeur without Ejector
upward 110° 23cm
Выкусыватели нейрохирургические,
разборные (EASY CLEAN)
по Kerrison без выталкивателя
выкус вверх под углом 110° 23 см

30.0539.72 - 2 мм
30.0539.73 - 3 мм
30.0539.74 - 4 мм
30.0539.75 - 5 мм
30.0539.76 - 6 мм



EASY CLEAN Kerrison Rongeur with Ejector
upward 110° 18cm
Выкусыватели нейрохирургические,разборные
(EASY CLEAN) по Kerrison с выталкивателем
выкус вверх под углом 110°, 18 см

30.0539.82 - 2 мм
30.0539.83 - 3 мм
30.0539.84 - 4 мм
30.0539.85 - 5 мм

EASY CLEAN Kerrison Rongeur with Ejector
upward 110° 20cm
Выкусыватели нейрохирургические, разборные
(EASY CLEAN) по Kerrison с выталкивателем
выкус вверх под углом 110°, 20 см

30.0539.92 - 2 мм
30.0539.93 - 3 мм
30.0539.94 - 4 мм
30.0539.95 - 5мм



EASY CLEAN Kerrison
Rongeur without Ejector
upward 130° 18cm
Выкусыватели нейрохирургические,
разборные (EASY CLEAN)
по Kerrison без выталкивателя
выкус вверх под углом 130°, 18 см

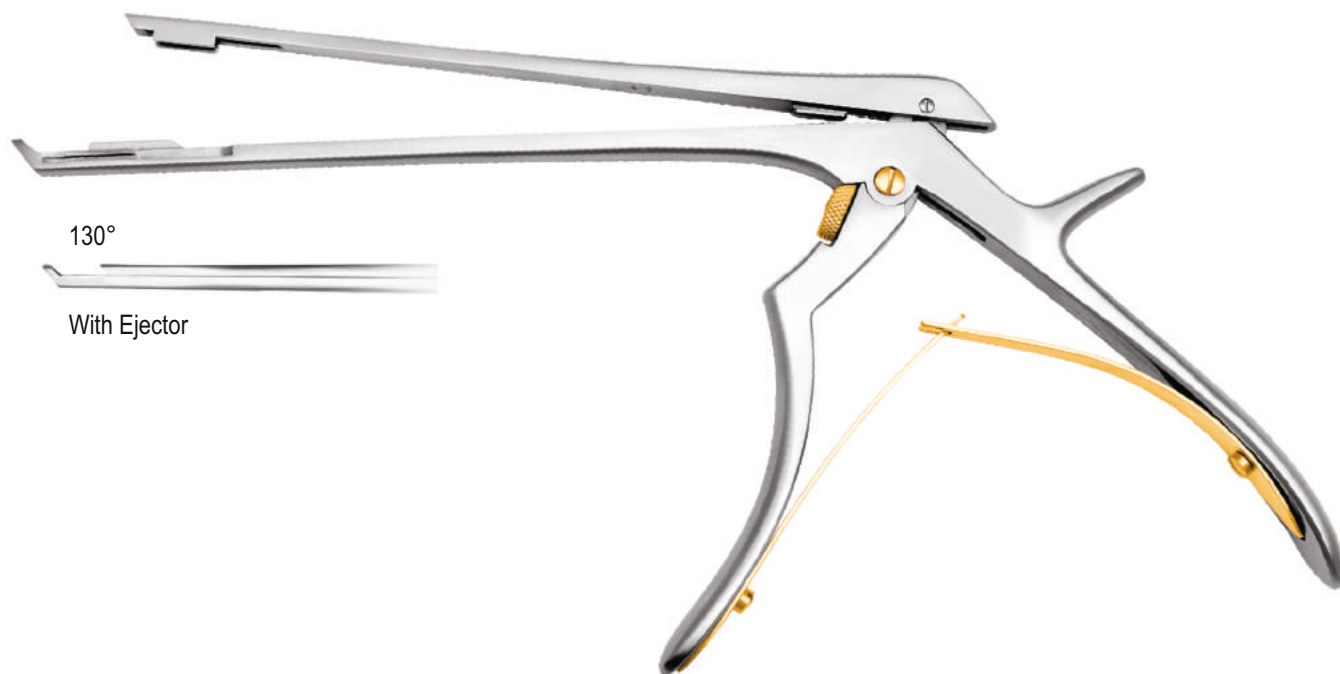
30.0538.32 - 2 мм
30.0538.33 - 3 мм
30.0538.34 - 4 мм
30.0538.35 - 5 мм
30.0538.36 - 6 мм

EASY CLEAN Kerrison
Rongeur without Ejector
upward 130° 20cm
Выкусыватели нейрохирургические,
разборные (EASY CLEAN)
по Kerrison без выталкивателя
выкус вверх под углом 130°, 20 см

30.0538.42 - 2 мм
30.0538.43 - 3 мм
30.0538.44 - 4 мм
30.0538.45 - 5 мм
30.0538.46 - 6 мм

EASY CLEAN Kerrison
Rongeur without Ejector
upward 130° 23cm
Выкусыватели нейрохирургические,
разборные (EASY CLEAN)
по Kerrison без выталкивателя
выкус вверх под углом 130°, 23 см

30.0538.52 - 2 мм
30.0538.53 - 3 мм
30.0538.54 - 4 мм
30.0538.55 - 5 мм
30.0538.56 - 6 мм

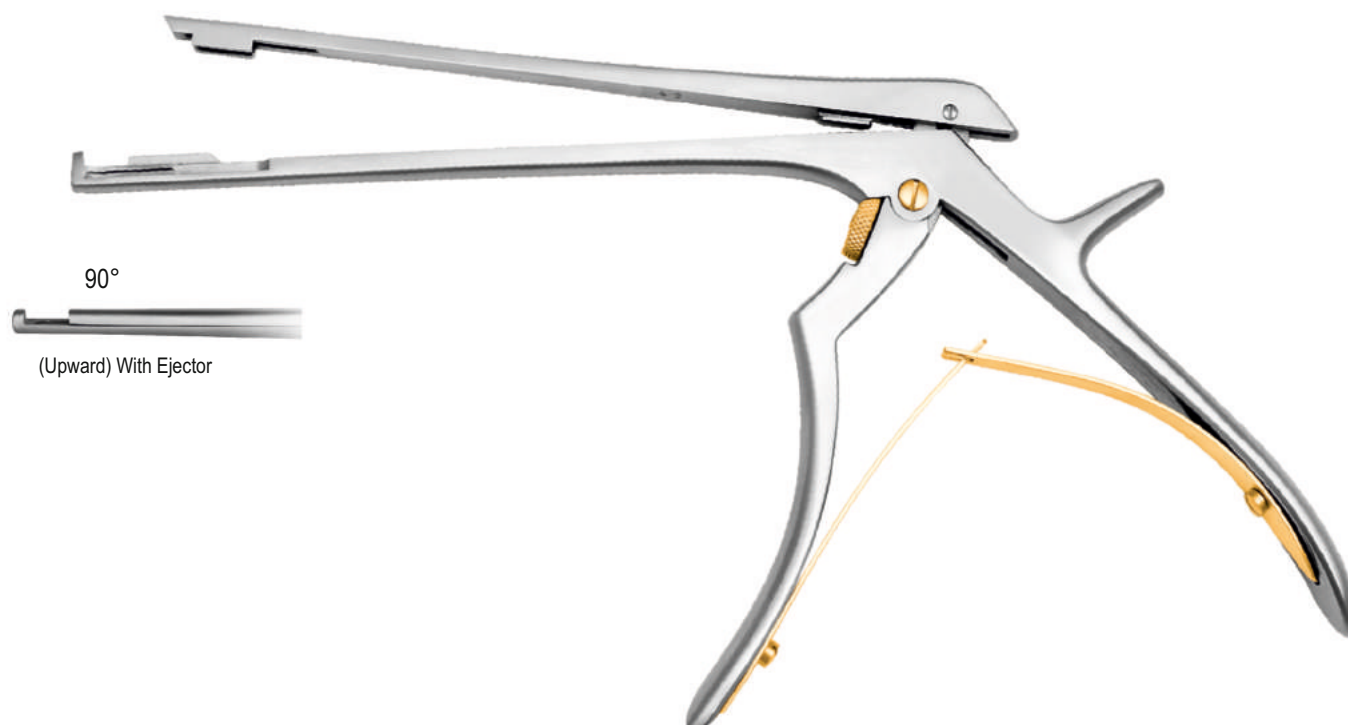


EASY CLEAN Kerrison Rongeur with Ejector
upward 130° 18cm
Выкусыватели нейрохирургические, разборные
(EASY CLEAN) по Kerrison с выталкивателем
выкус вверх под углом 130°, 18 см

30.0503.22 - 2 мм
30.0503.23 - 3 мм
30.0503.24 - 4 мм
30.0503.25 - 5 мм

EASY CLEAN Kerrison Rongeur with Ejecto
upward 130° 20cm
Выкусыватели нейрохирургические, разборные
(EASY CLEAN) по Kerrison с выталкивателем
выкус вверх под углом 130°, 20 см

30.0503.32 - 2 мм
30.0503.33 - 3 мм
30.0503.34 - 4 мм
30.0503.35 - 5 мм



EASY CLEAN Kerrison Rongeur with Ejector
upward 90° 18cm
Выкусыватели нейрохирургические, разборные
(EASY CLEAN) по Kerrison с выталкивателем
выкус вверх под углом 90°, 18 см

- 30.0535.32 - 2 мм
- 30.0535.33 - 3 мм
- 30.0535.34 - 4 мм
- 30.0535.35 - 5 мм
- 30.0535.36 - 6 мм

EASY CLEAN Kerrison Rongeur with Ejector
upward 90° 20cm
Выкусыватели нейрохирургические, разборные
(EASY CLEAN) по Kerrison с выталкивателем
выкус вверх под углом 90°, 20 см

- 30.0535.42 - 2 мм
- 30.0535.43 - 3 мм
- 30.0535.44 - 4 мм
- 30.0535.45 - 5 мм
- 30.0535.46 - 6 мм



straight
прямые



upward
изогнутые вверх



downward
изогнутые вниз

Ferris-Smith Cushing Laminectomy
Rongeur 2x10mm18cm
Выкусыватели оториноларингологические
по Ferris-Smith 2x10 мм 18 см



46.0294.22

46.0294.23

46.0294.24

Ferris-Smith Love-Gruenwald
Laminectomy Rongeur 3x10mm 18cm
Выкусыватели оториноларингологические
по Ferris-Smith Love-Gruenwald 3x10 мм 18 см



46.0290.22

46.0290.23

46.0292.23

Ferris-Smith Spurling
Laminectomy Rongeur 4x10mm 18cm
Выкусыватели оториноларингологические
по Ferris-Smith 4x10 мм, 18 см



46.0292.22

46.0290.24

46.0292.24



2x10 мм



Cushing Laminectomy Rongeur
2x10mm (straight)
Выкусыватели нейрохирургические
по Cushing 2x10 мм
(прямые)

30.0540.13 - 13 см
30.0540.15 - 15 см
30.0540.18 - 18 см
30.0540.23 - 23 см
30.0540.28 - 28 см



Cushing Laminectomy Rongeur
2x10mm (upward 30°)
Выкусыватели нейрохирургические
по Cushing 2x10 мм
(изогнутые вверх под углом 30°)

30.0542.13 - 13 см
30.0542.15 - 15 см
30.0542.18 - 18 см
30.0542.23 - 23 см
30.0542.28 - 28 см



Cushing Laminectomy Rongeur
2x10mm (downward 30°)
Выкусыватели нейрохирургические
по Cushing 2x10 мм
(изогнутые вниз под углом 30°)

30.0544.13 - 13 см
30.0544.15 - 15 см
30.0544.18 - 18 см
30.0544.23 - 23 см
30.0544.28 - 28 см

30 | Выкусыватели нейрохирургические

Laminectomy Rongeur



3x10мм



Love-Gruenwald Laminectomy Rongeur
3x10mm (straight)
Выкусыватели нейрохирургические
по Love-Gruenwald 3x10мм
(прямые)

30.0550.13 - 13 см
30.0550.15 - 15 см
30.0550.18 - 18 см
30.0550.23 - 23 см
30.0550.28 - 28 см



Love-Gruenwald Laminectomy Rongeur
3x10mm (upward 30°)
Выкусыватели нейрохирургические
по Love-Gruenwald
(изогнутые вверх под углом 30°)

30.0552.13 - 13 см
30.0552.15 - 15 см
30.0552.18 - 18 см
30.0552.23 - 23 см
30.0552.28 - 28 см



Love-Gruenwald Laminectomy Rongeur
3x10mm (downward 30°)
Выкусыватели нейрохирургические
по Love-Gruenwald
(изогнутые вниз под углом 30°)

30.0554.13 - 13 см
30.0554.15 - 15 см
30.0554.18 - 18 см
30.0554.23 - 23 см
30.0554.28 - 28 см



4x10мм



Spurling Laminectomy Rongeur
4x10mm (straight)
Выкусыватели нейрохирургические
по Spurling 4x10 мм
(прямые)

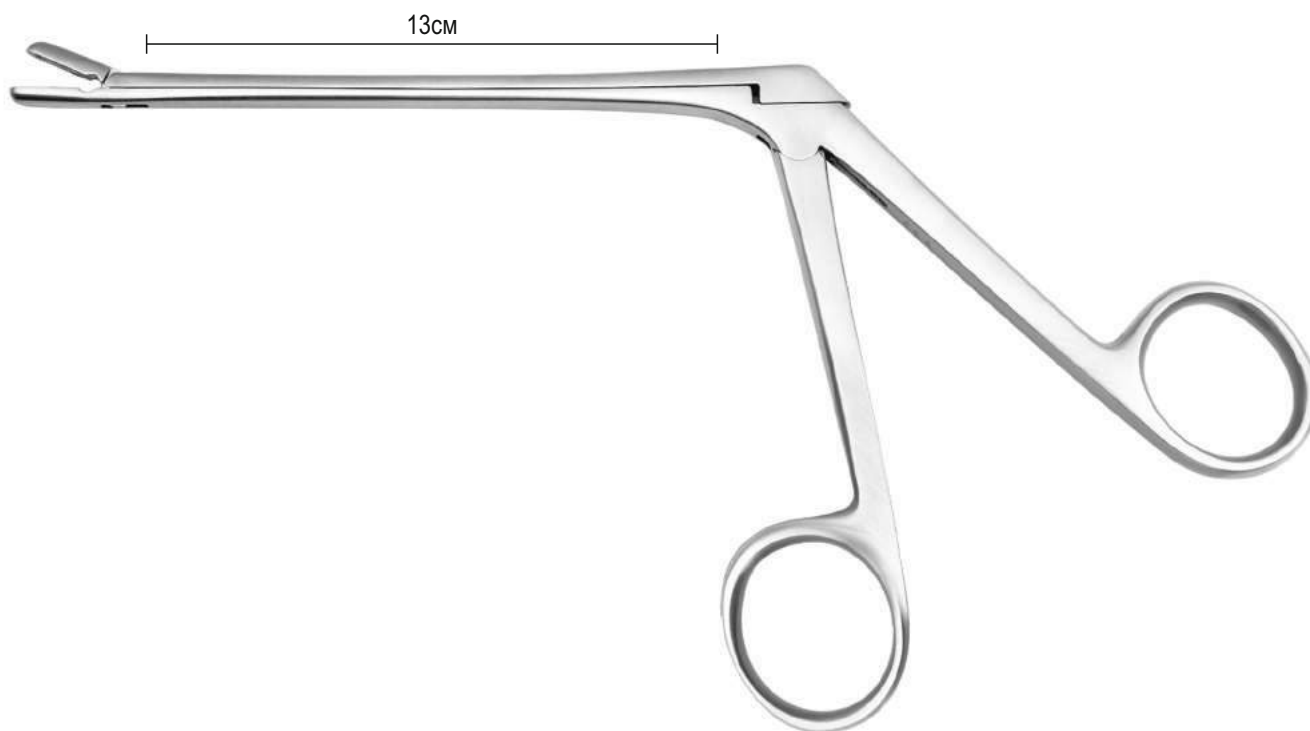
30.0560.13 - 13 см
30.0560.15 - 15 см
30.0560.18 - 18 см
30.0560.23 - 23 см
30.0560.28 - 28 см

Spurling Laminectomy Rongeur
4x10mm (upward 30°)
Выкусыватели нейрохирургические
по Spurling 4x10 мм
(изогнутые вверх под углом 30°)

30.0562.13 - 13 см
30.0562.15 - 15 см
30.0562.18 - 18 см
30.0562.23 - 23 см
30.0562.28 - 28 см

Spurling Laminectomy Rongeur
4x10mm (downward 30°)
Выкусыватели нейрохирургические
по Spurling 4x10 мм
(изогнутые вниз под углом 30°)

30.0564.13 - 13 см
30.0564.15 - 15 см
30.0564.18 - 18 см
30.0564.23 - 23 см
30.0564.28 - 28 см



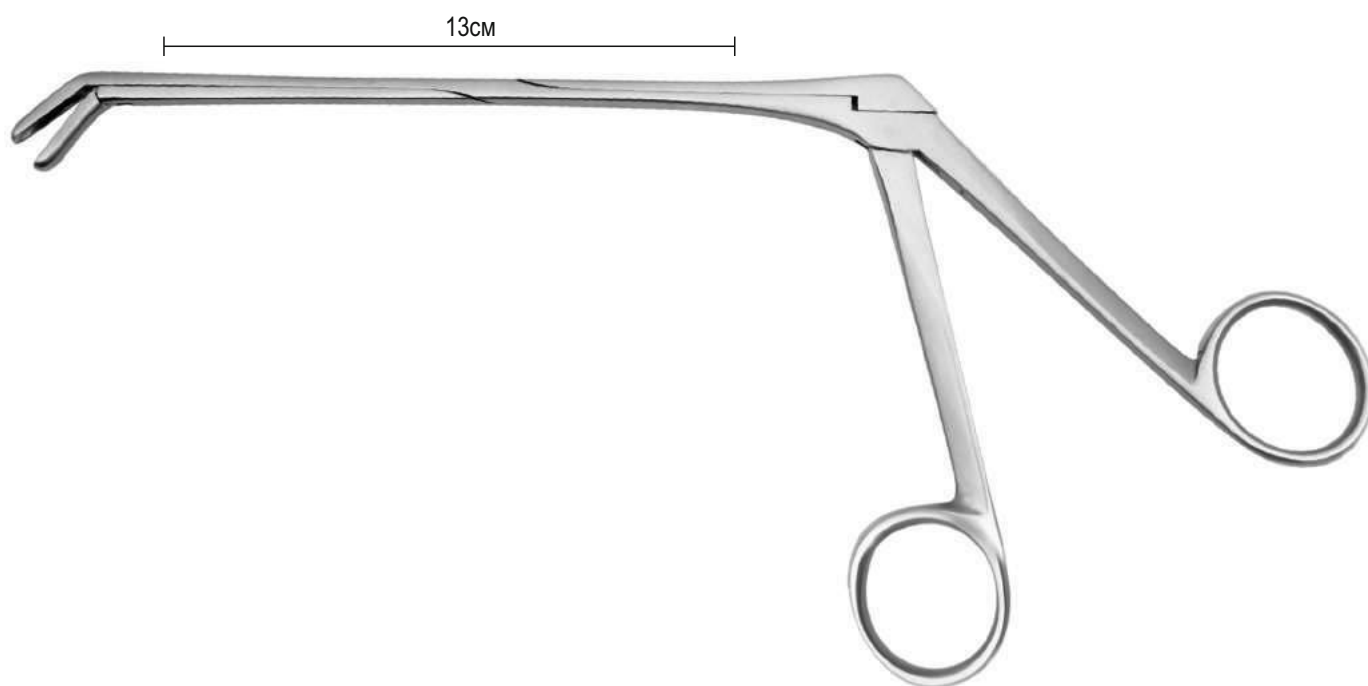
30.0600.14
Cushing Laminectomy Rongeur straight 4mm 13cm
Выкусыватели нейрохирургические прямые по Cushing 4 мм 13 см



30.0600.15
Cushing Laminectomy Rongeur 5mm straight 13cm
Выкусыватели нейрохирургические по Cushing прямые 5 мм 13 см



30.0600.16
Cushing Laminectomy Rongeur straight 6mm, 13cm
Выкусыватели нейрохирургические по Cushing прямые 6 мм 13 см



30.0604.13

Cushing Laminectomy Rongeur downward 150° 3mm 13cm

Выкусыватели нейрохирургические по Cushing изогнутые вниз под углом 150° 3 мм 13 см



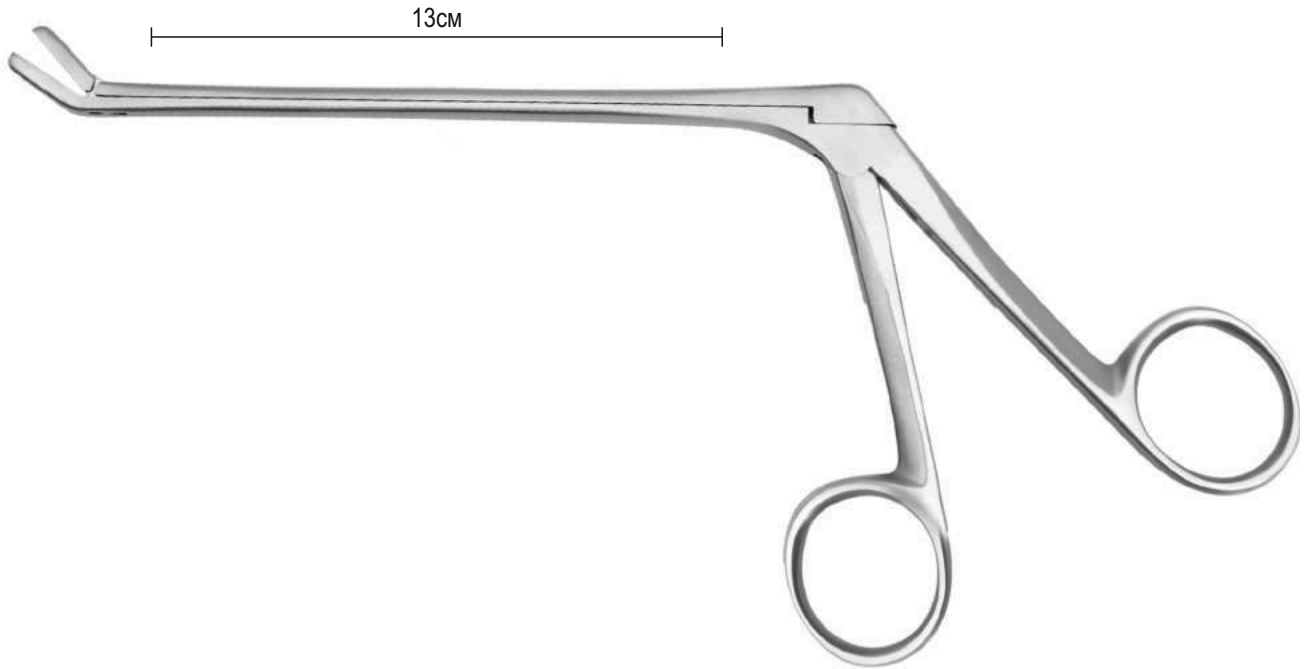
30.0604.14

Cushing Laminectomy Rongeur downward 150° 4mm, 13cm

Выкусыватели нейрохирургические по Cushing изогнутые вниз под углом 150° 4 мм 13 см

30 | Выкусыватели нейрохирургические

Laminectomy Rongeur



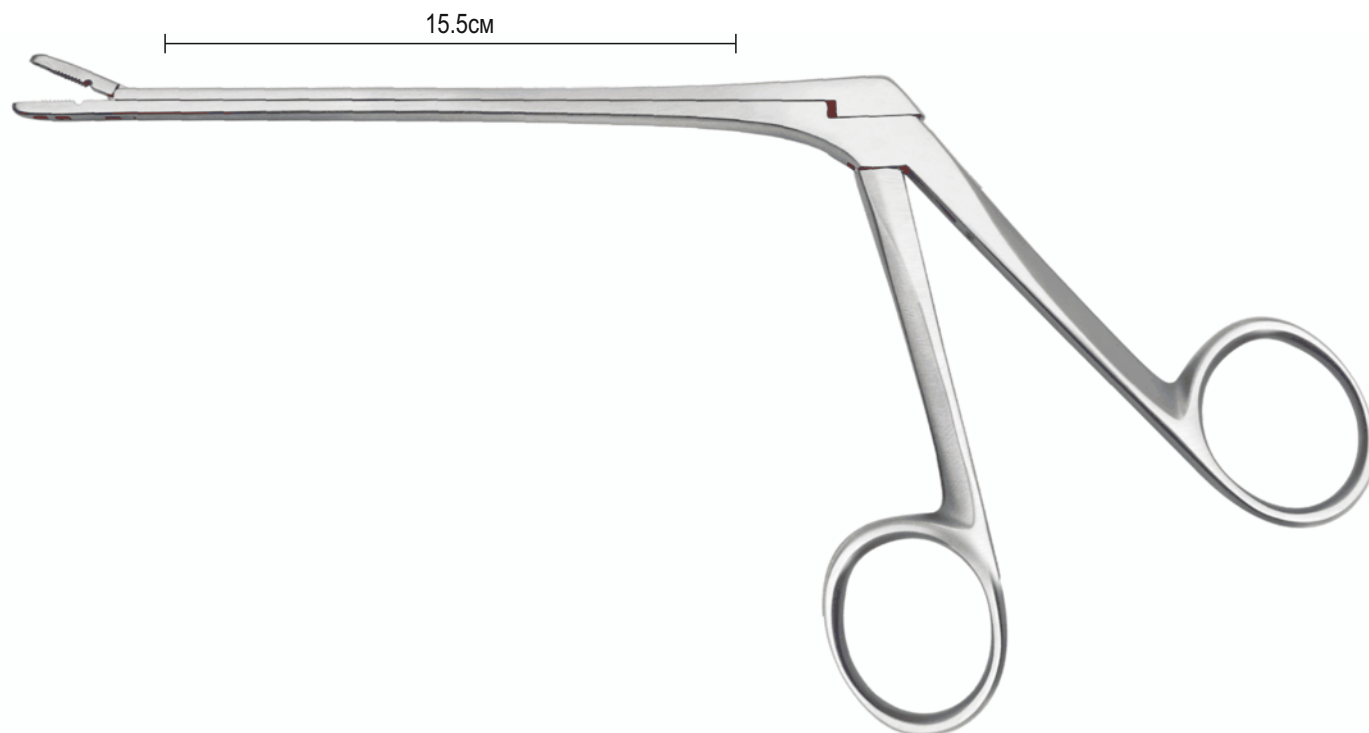
30.0602.13
Cushing Laminectomy Rongeur upward 150° 3mm 13cm
Выкусыватели нейрохирургические по Cushing изогнутые вверх под углом 150° 3мм 13 см



30.0602.14
Cushing Laminectomy Rongeur upward 150° 4mm, 13cm
Выкусыватели нейрохирургические по Cushing изогнутые вверх под углом 150° 4 мм 13 см



30.0602.15
Cushing Laminectomy Rongeur upward 150° 5mm, 13cm
Выкусыватели нейрохирургические по Cushing изогнутые вверх под углом 150° 5 мм 13 см



30.0640.12

Caspar Laminectomy Rongeur straight 2mm 15.5cm

Выкусыватели нейрохирургические по Caspar прямые 2 мм, 15.5 см



30.0640.13

Caspar Laminectomy Rongeur straight 3mm, 15.5cm

Выкусыватели нейрохирургические по Caspar прямые 3 мм 15.5 см



30.0640.14

Caspar Laminectomy Rongeur straight 4mm, 15.5cm

Выкусыватели нейрохирургические по Caspar прямые 4 мм, 15.5 см



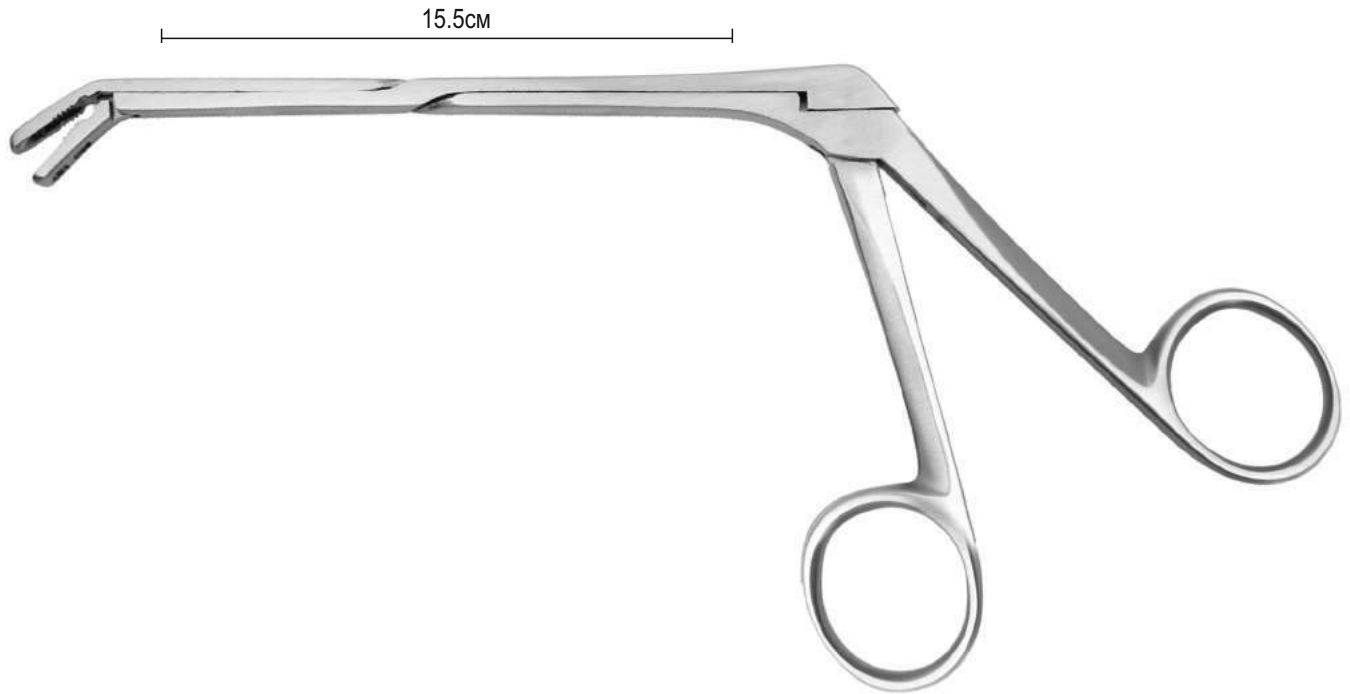
30.0640.15

Caspar Laminectomy Rongeur straight 5mm 15.5cm

Выкусыватели нейрохирургические по Caspar прямые 5 мм 15.5 см

30 | Выкусыватели нейрохирургические

Laminectomy Rongeur



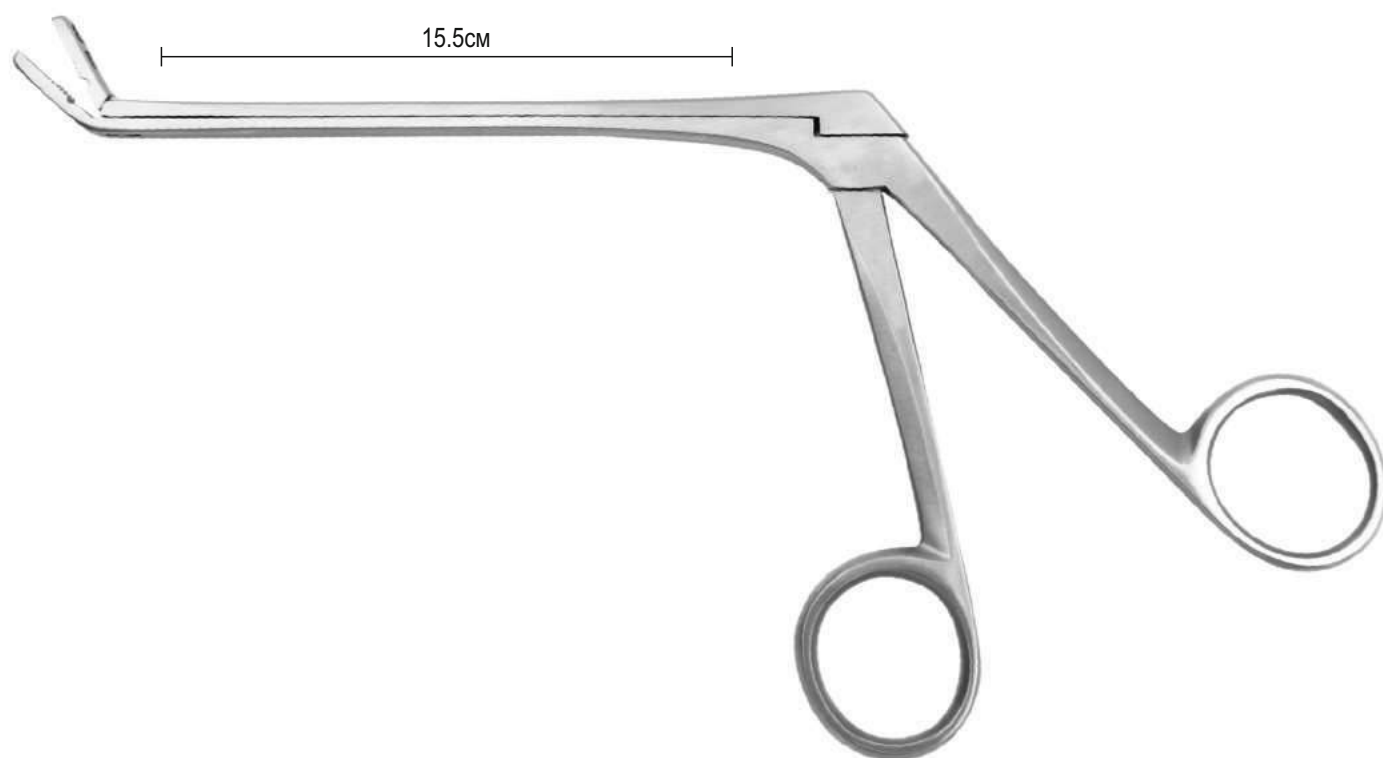
30.0644.12
Caspar Laminectomy Rongeur downward 2mm 15.5cm
Выкусыватели нейрохирургические по Caspar, изогнутые вниз 2 мм 15.5 см



30.0644.13
Caspar Laminectomy Rongeur downward 3mm, 15.5cm
Выкусыватели нейрохирургические по Caspar изогнутые вниз 3 мм 15.5 см



30.0644.14
Caspar Laminectomy Rongeur downward 4mm, 15.5cm
Выкусыватели нейрохирургические по Caspar изогнутые вниз 4 мм 15.5 см



30.0642.12
Caspar Laminectomy Rongeur upward 2mm 15.5cm
Выкусыватели нейрохирургические по Caspar изогнутые вверх 2 мм 15.5 см



30.0642.13
Caspar Laminectomy Rongeur upward 3mm, 15.5cm
Выкусыватели нейрохирургические по Caspar изогнутые вверх 3 мм 15.5 см



30.0642.14
Caspar Laminectomy Rongeur upward 4mm, 15.5cm
Выкусыватели нейрохирургические по Caspar изогнутые вверх 4 мм 15.5 см

30 | Выкусыватели нейрохирургические

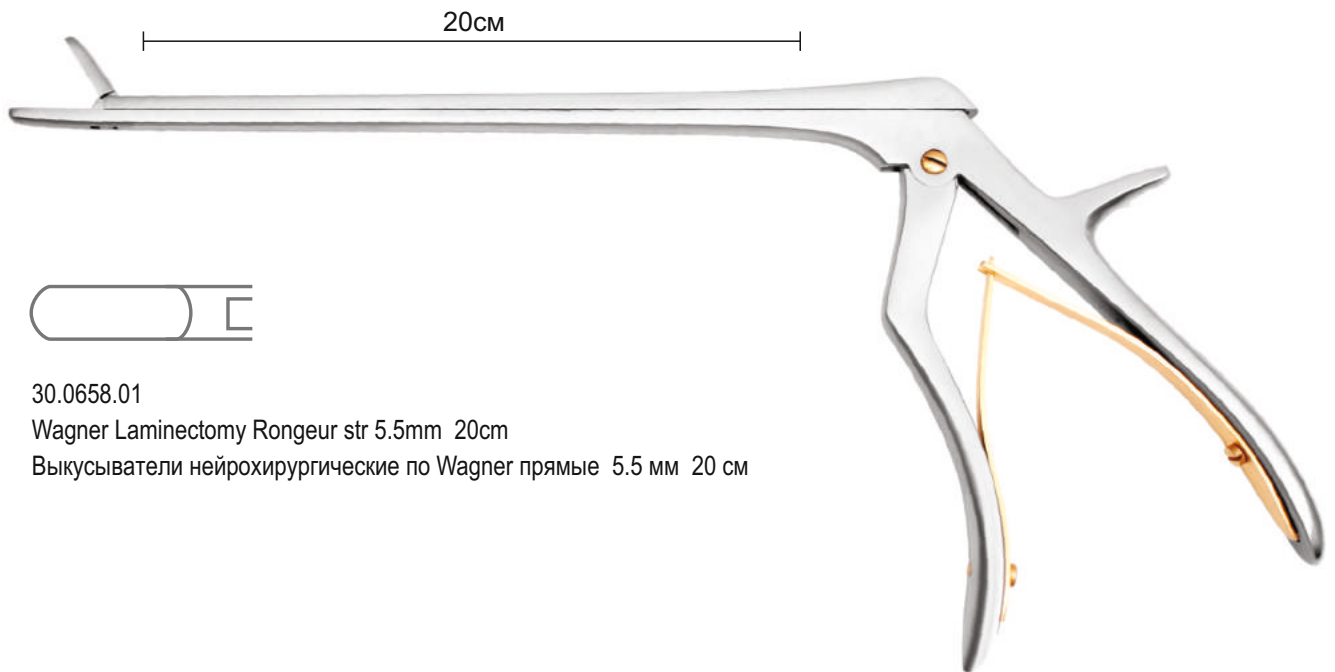
Laminectomy Rongeur



30.0654.01

Wagner Laminectomy Rongeur straight 5.5mm 21cm

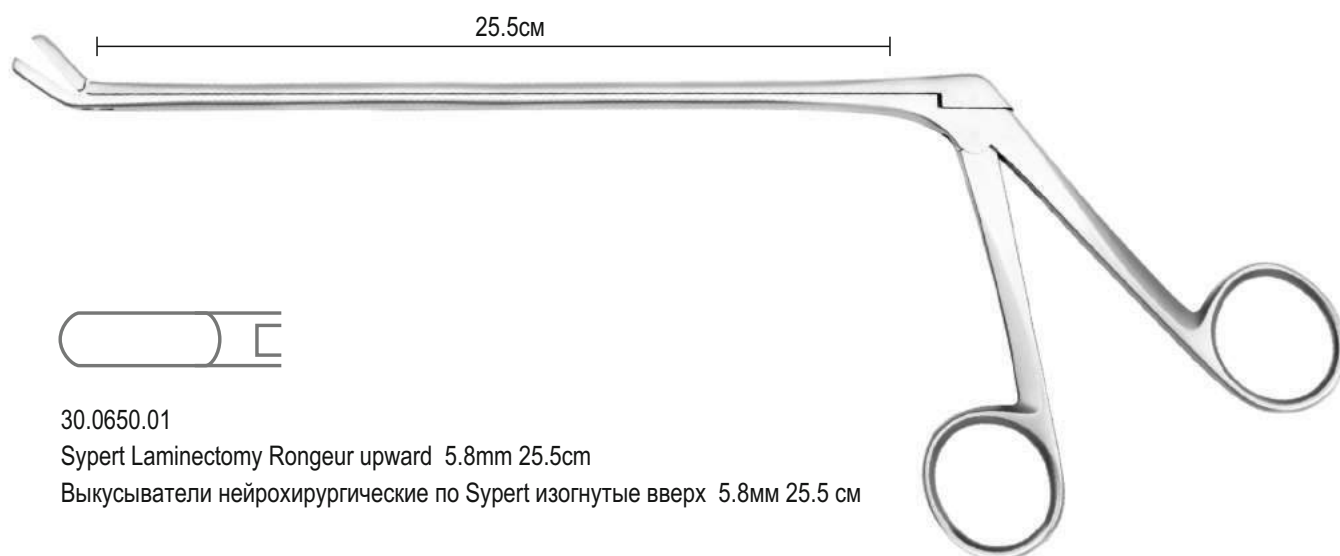
Выкусыватели нейрохирургические по Wagner прямые 5.5 мм 21 см



30.0658.01

Wagner Laminectomy Rongeur str 5.5mm 20cm

Выкусыватели нейрохирургические по Wagner прямые 5.5 мм 20 см



30.0650.01

Syvert Laminectomy Rongeur upward 5.8mm 25.5cm

Выкусыватели нейрохирургические по Syvert изогнутые вверх 5.8мм 25.5 см