

СОДЕРЖАНИЕ

Кресла гинекологические	4
Кровати акушерские	12
Стол для санитарной обработки новорожденных	16
Кровати для новорожденных	18
Кровати функциональные детские	19
Кровати функциональные взрослые	21
Устройства для перемещения пациентов	31
Кушетки смотровые и массажные	34
Подставки для тазов и стерилизационных коробок	36
Столики	38
Табуреты	42
Стулья	43
Тумбочки прикроватные	44
Штативы	46
Ширмы	48
Установки для лечения вытяжением переломов верхних и нижних конечностей	49
Тележки для перевозки больных	50
Тележки хозяйственные	53
Коробки стерилизационные	58
Кипятильники дезинфекционные	60
Кресла вращающиеся медицинские	61

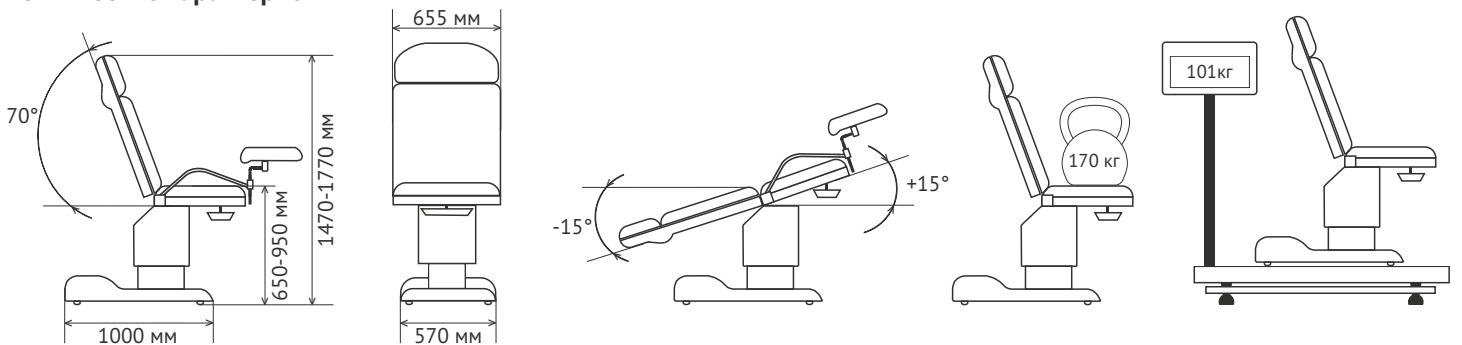
Кресла гинекологические

Кресло гинекологическое КГ-6

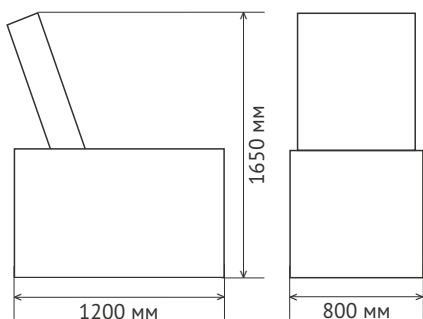
РУ № ФСР 2007/00070 от 23.11.2015г.



Технические характеристики

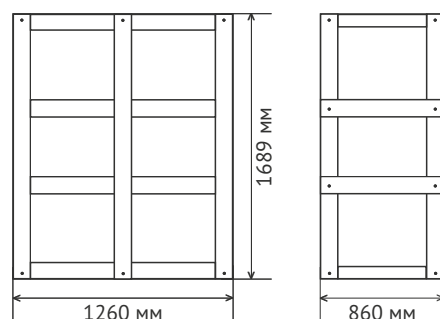


Габаритные размеры в гофрокартонной упаковке, мм



$V = 1,584 \text{ м}^3$

Габаритные размеры в деревянной обрешётке, мм



$V = 1,83 \text{ м}^3$

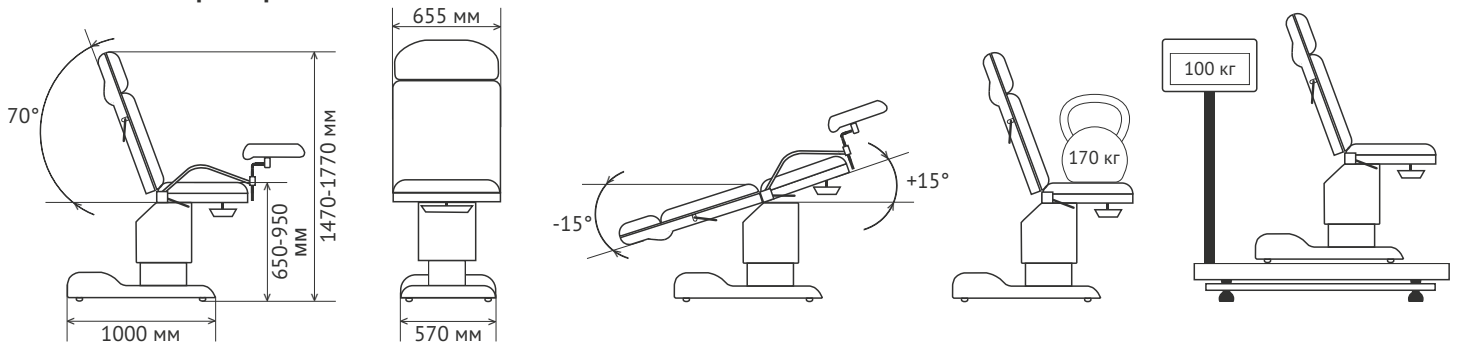
Кресла гинекологические

Кресло гинекологическое КГ-6-3

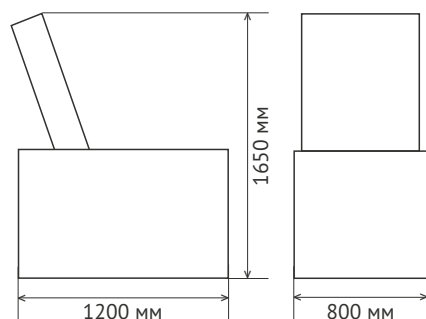
РУ № ФСР 2008/02476 от 23.11.2015г.



Технические характеристики

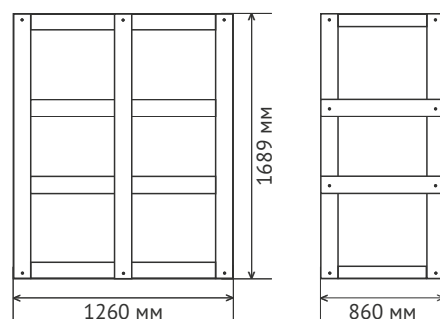


Габаритные размеры в гофрокартонной упаковке, мм



$V = 1,584 \text{ м}^3$

Габаритные размеры в деревянной обрешётке, мм



$V = 1,83 \text{ м}^3$

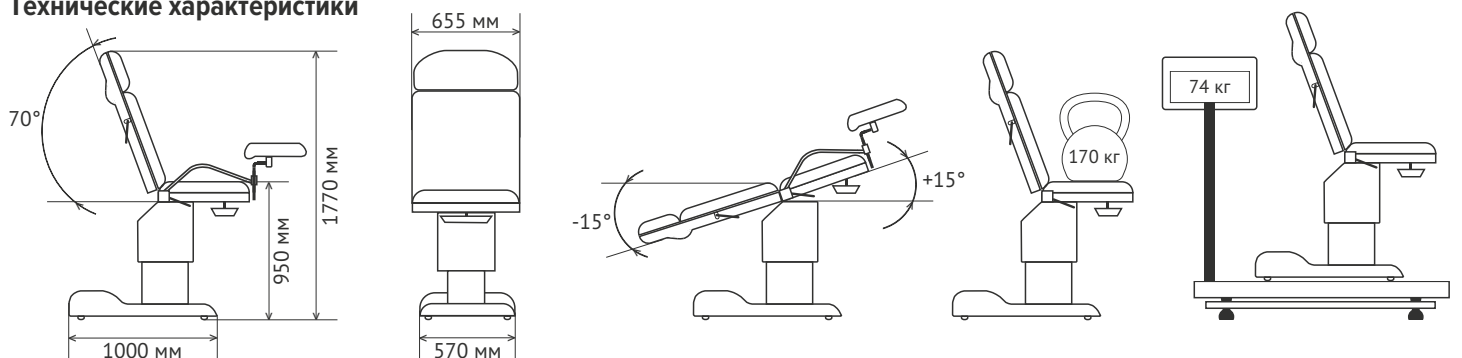
Кресла гинекологические

Кресло гинекологическое КГ-6-2

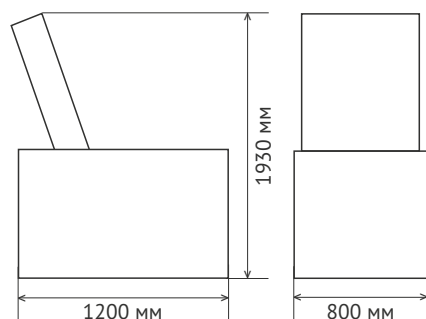
РУ № ФСР 2008/02477 от 02.11.2015г.



Технические характеристики

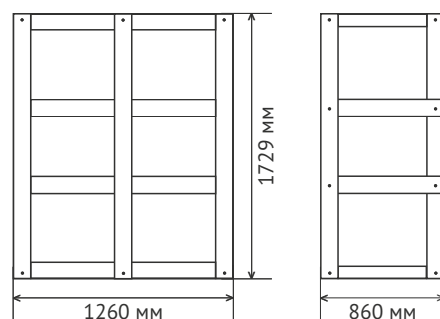


Габаритные размеры в гофрокартонной упаковке, мм



$V = 1,853 \text{ м}^3$

Габаритные размеры в деревянной обрешётке, мм



$V = 1,87 \text{ м}^3$

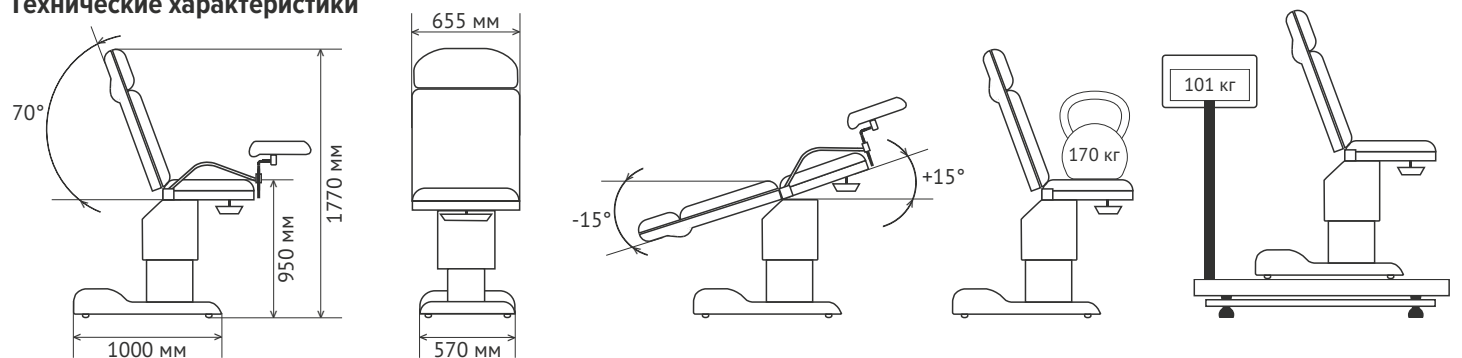
Кресла гинекологические

Кресло гинекологическое КГ-6-1

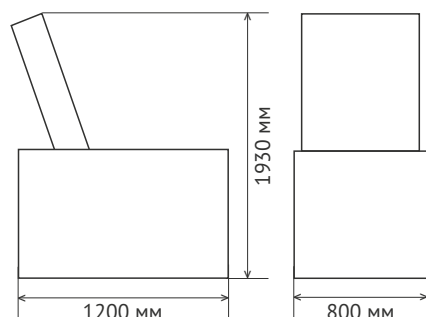
РУ № ФСР 2008/02475 от 23.11.2015г.



Технические характеристики

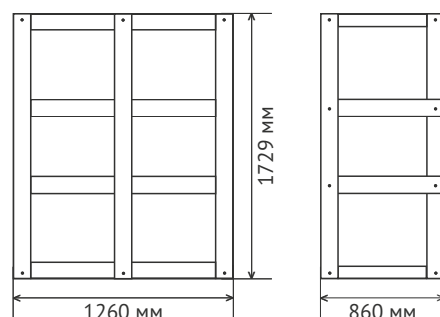


Габаритные размеры в гофрокартонной упаковке, мм



$V = 1,853 \text{ м}^3$

Габаритные размеры в деревянной обрешётке, мм

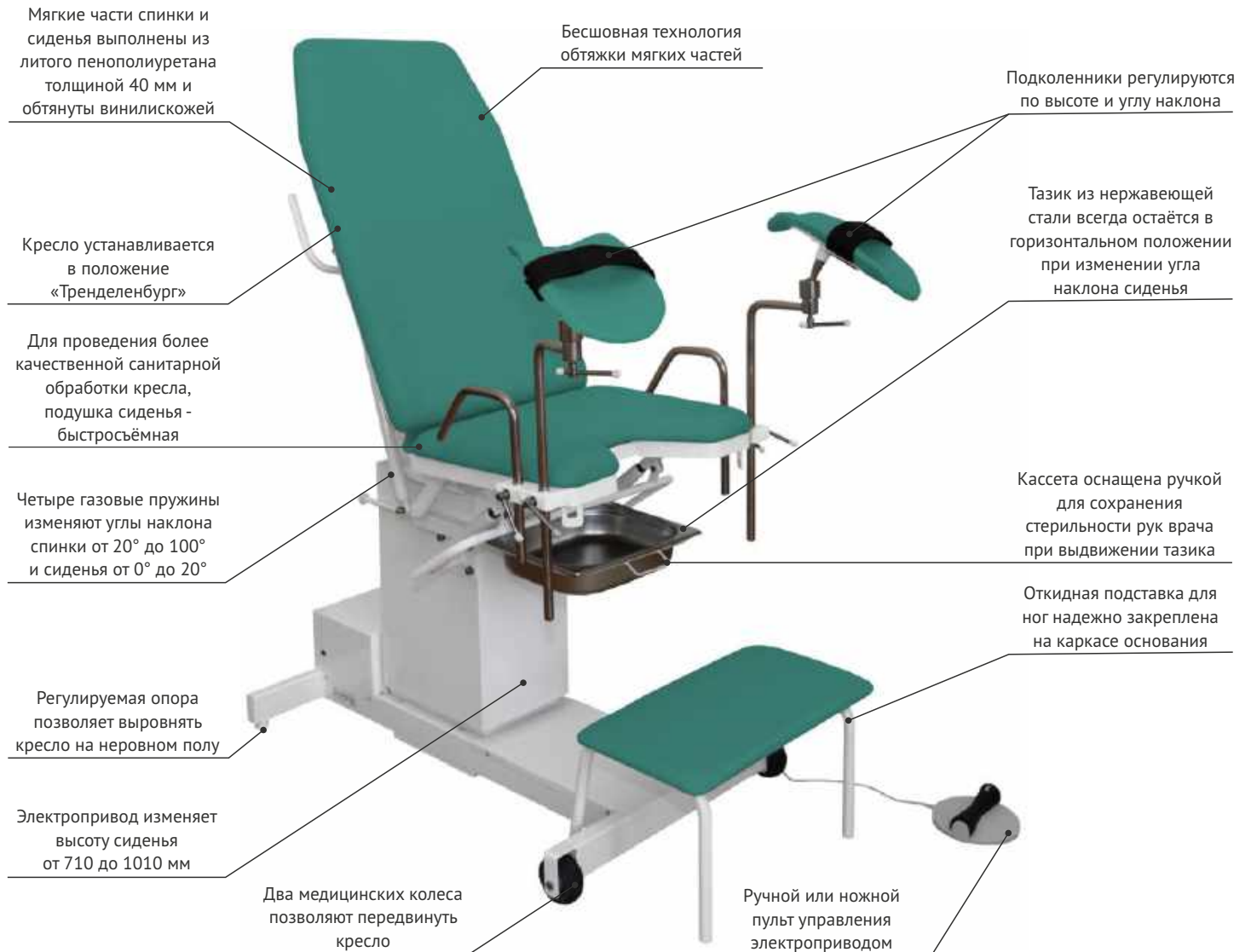


$V = 1,87 \text{ м}^3$

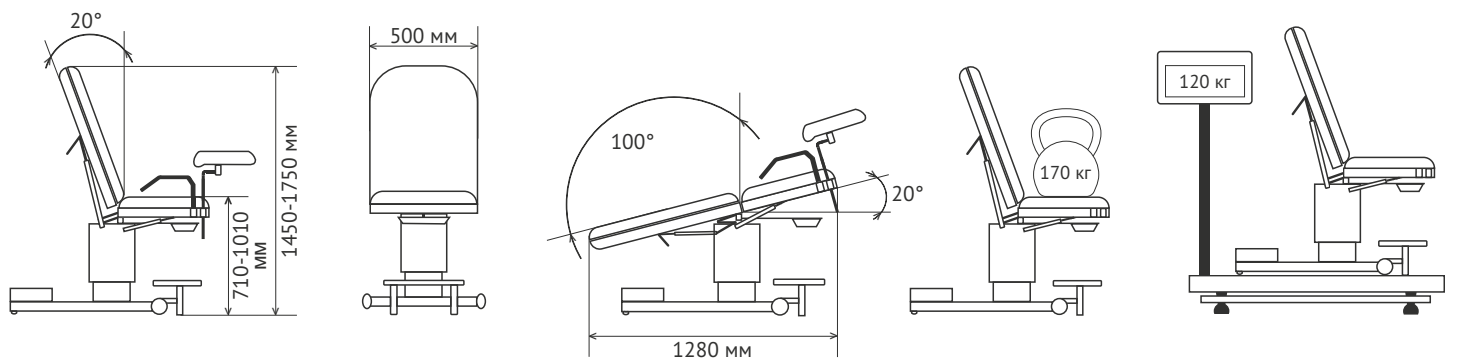
Кресла гинекологические

Кресло гинекологическое КГ-3Э

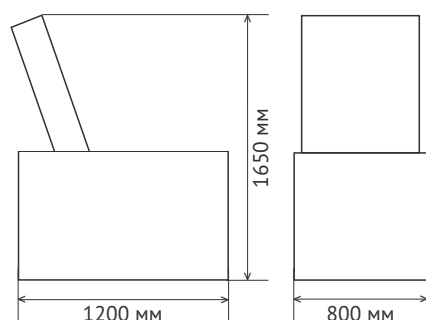
РУ № ФСР 2008/02909 от 23.11.2015г.



Технические характеристики

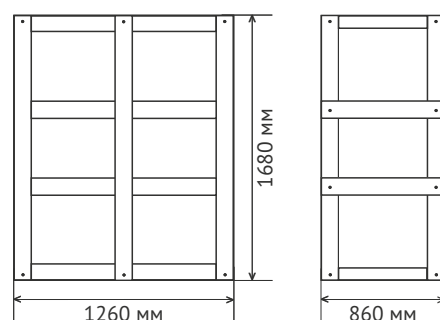


Габаритные размеры в гофрокартонной упаковке, мм



$V = 1,584 \text{ м}^3$

Габаритные размеры в деревянной обрешётке, мм

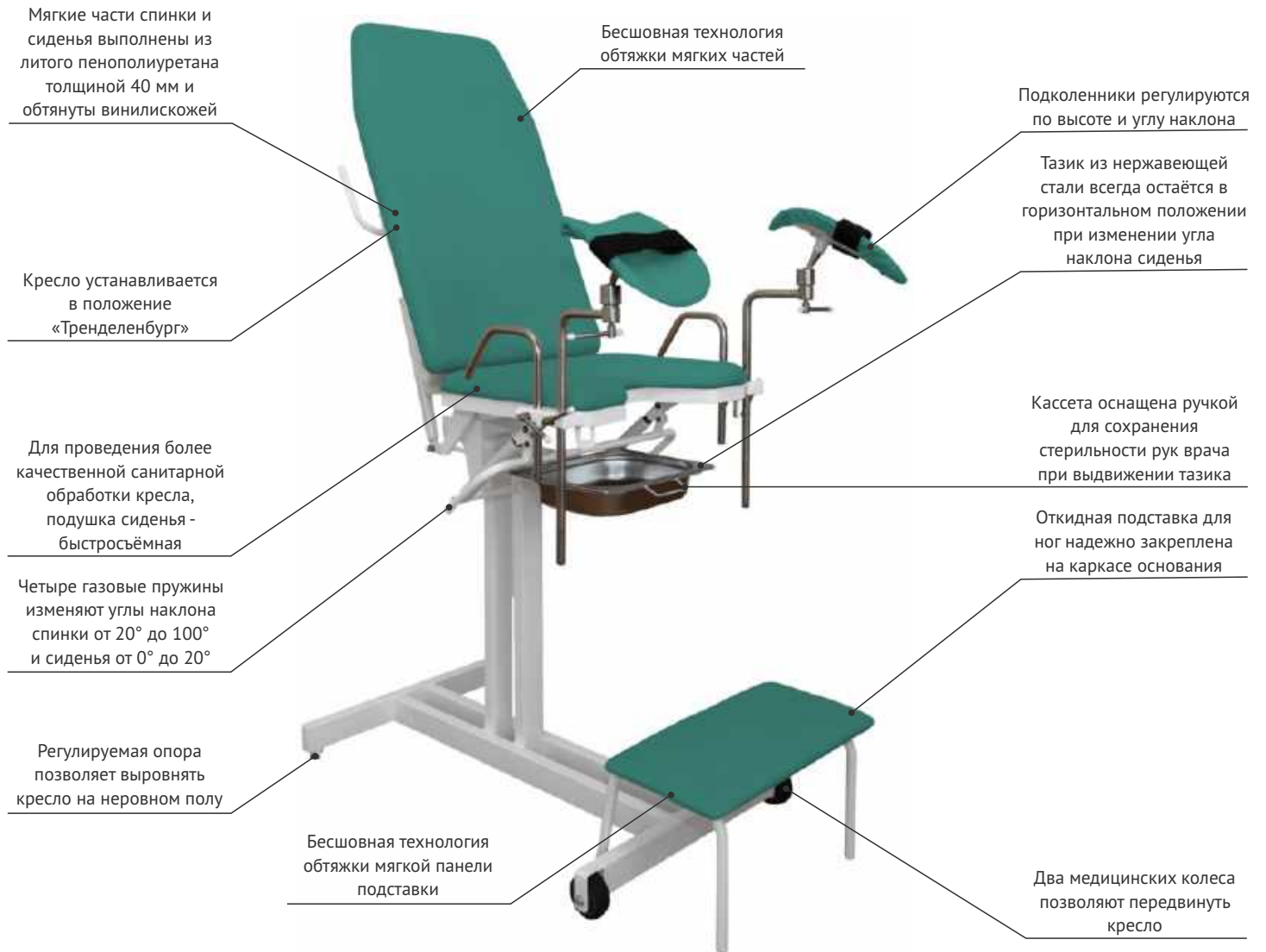


$V = 1,82 \text{ м}^3$

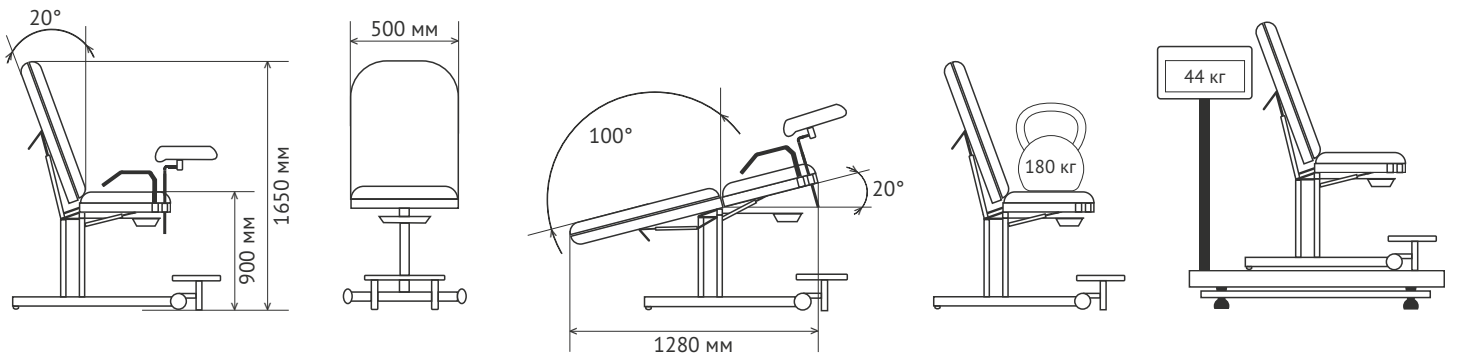
Кресла гинекологические

Кресло гинекологическое КГ-3М

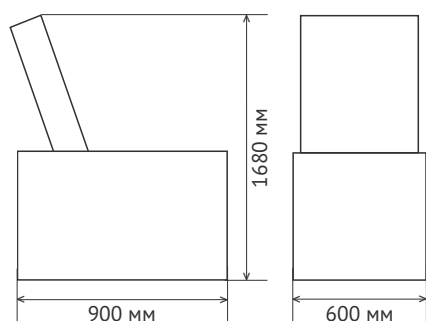
РУ № ФСР 2010/07066 от 03.11.2015г.



Технические характеристики

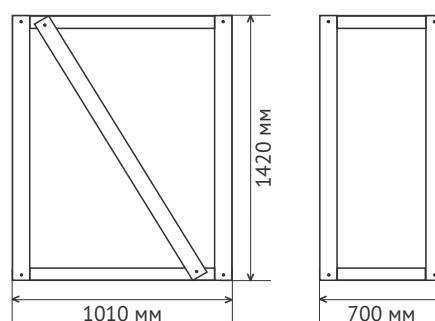


Габаритные размеры в гофрокартонной упаковке, мм



$V = 0,91 \text{ м}^3$

Габаритные размеры в деревянной обрешётке, мм

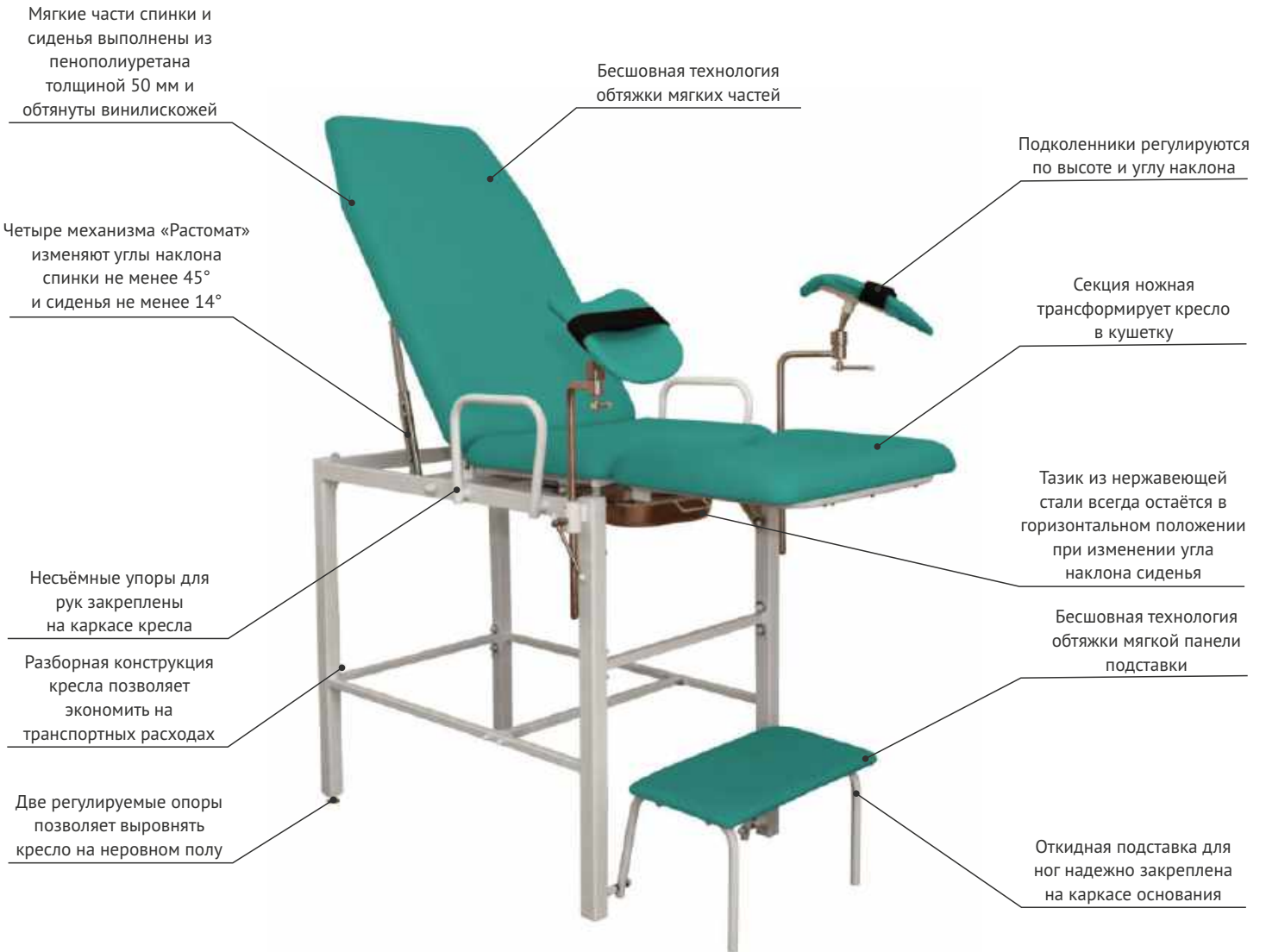


$V = 1,004 \text{ м}^3$

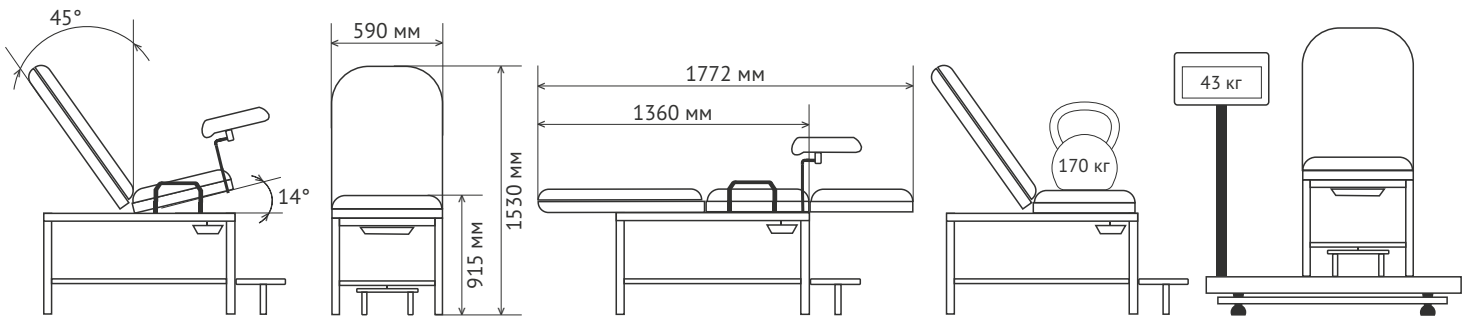
Кресла гинекологические

Кресло гинекологическое КГ-2

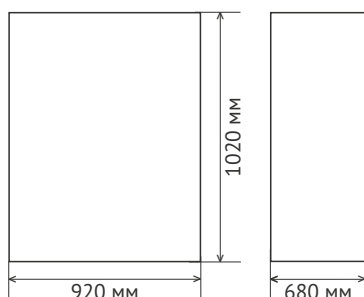
РУ № ФСР 2012/13382 от 12.11.2015г.



Технические характеристики

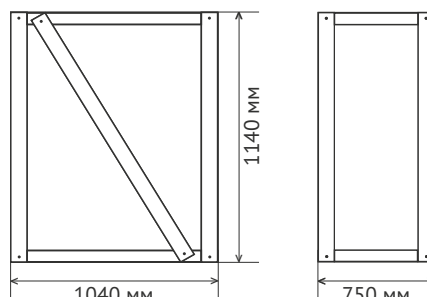


Габаритные размеры в гофрокартонной упаковке, мм



$V = 0,64 \text{ м}^3$

Габаритные размеры в деревянной обрешётке, мм

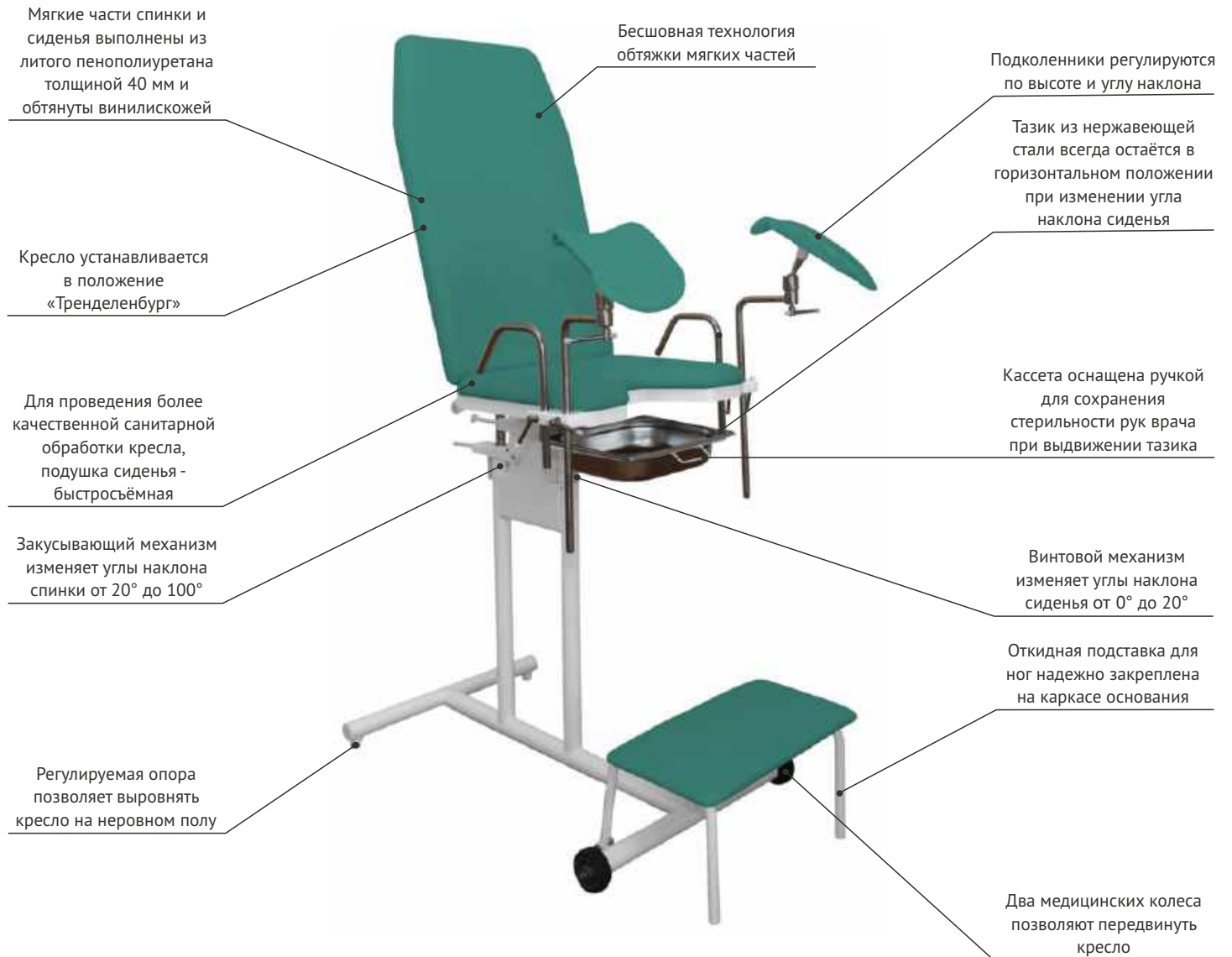


$V = 0,89 \text{ м}^3$

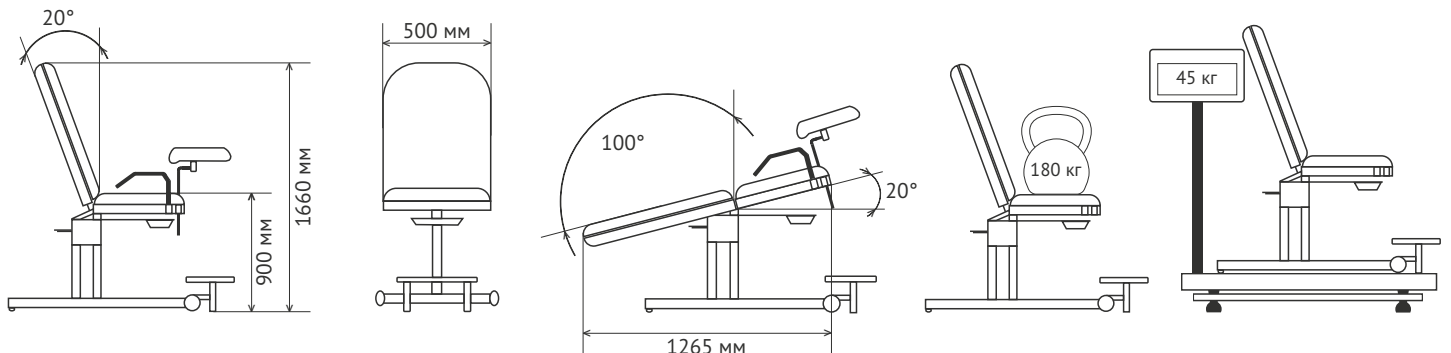
Кресла гинекологические

Кресло гинекологическое с ручным приводом КГ-1

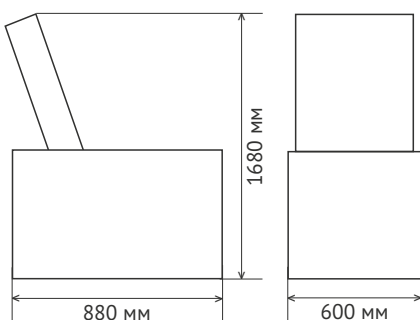
РУ № ФСР 2010/07065 от 03.11.2015г.



Технические характеристики

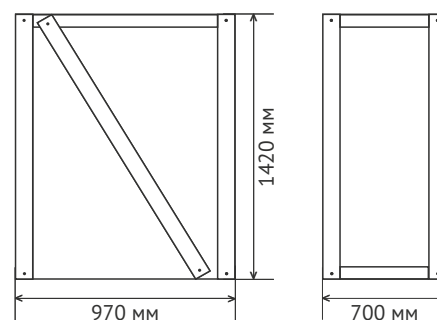


Габаритные размеры в гофрокартонной упаковке, мм



$V = 0,89 \text{ м}^3$

Габаритные размеры в деревянной обрешётке, мм

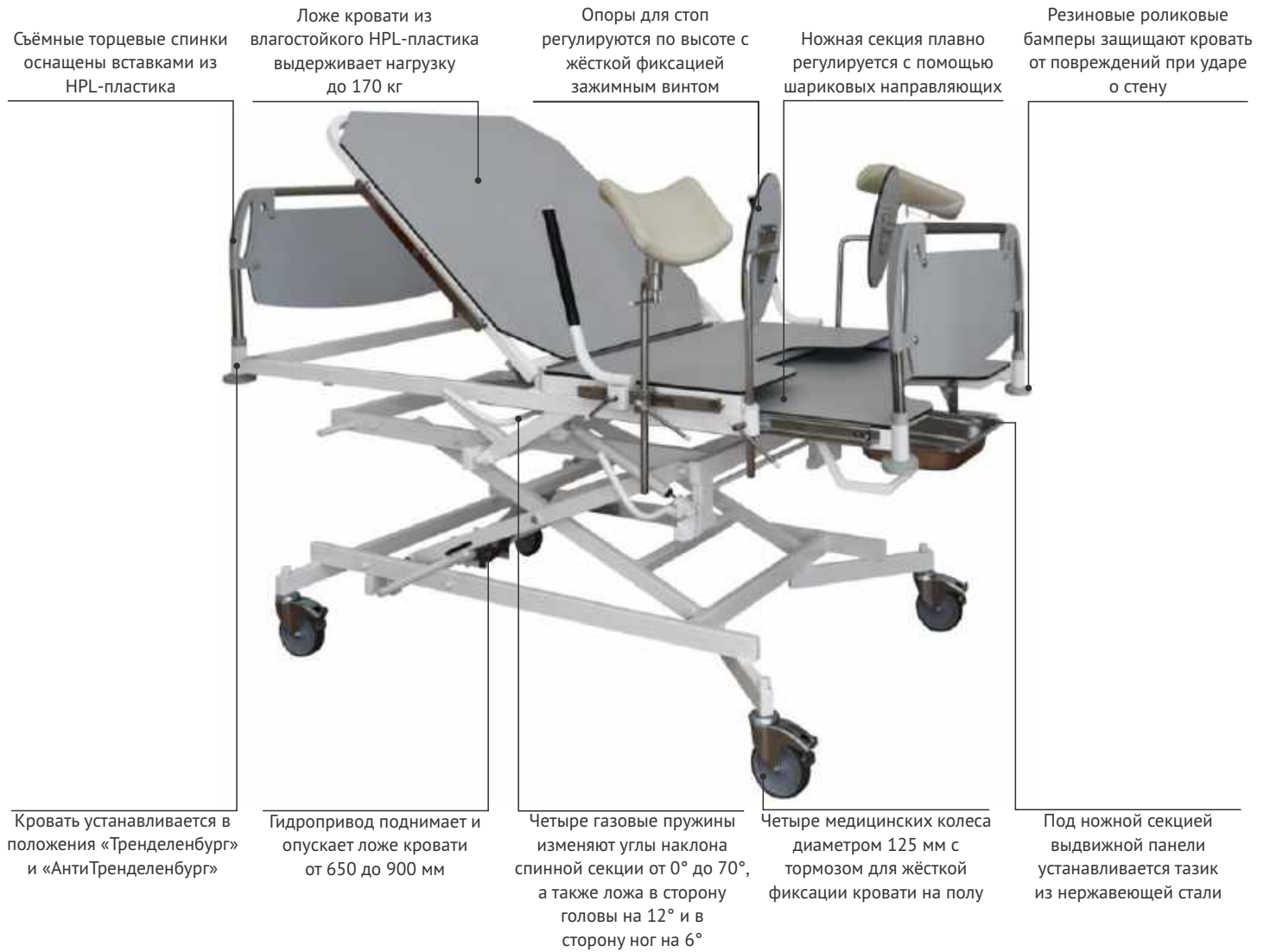


$V = 0,96 \text{ м}^3$

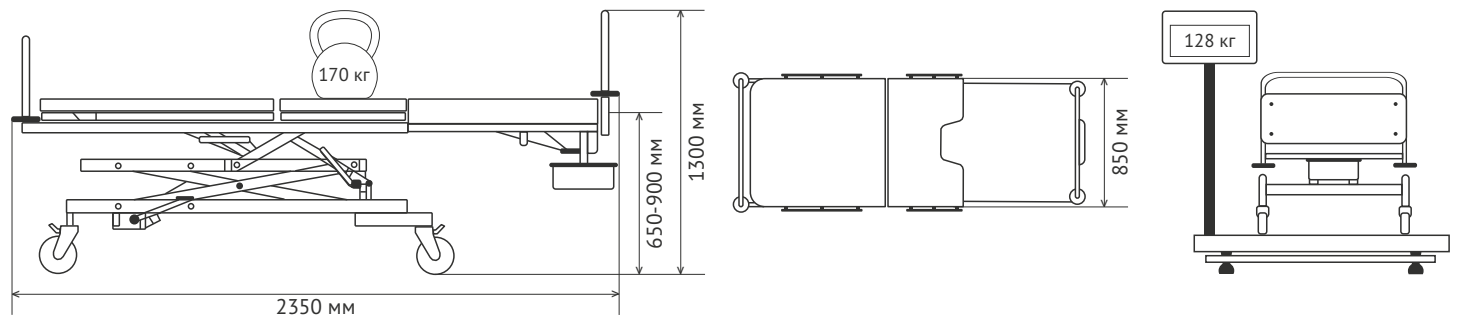
Кровати акушерские

Кровать акушерская КА-3

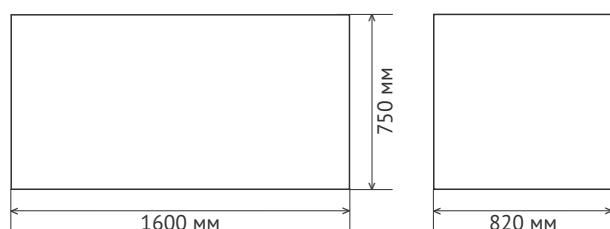
РУ № ФСР 2008/03548 от 03.11.2015г.



Технические характеристики

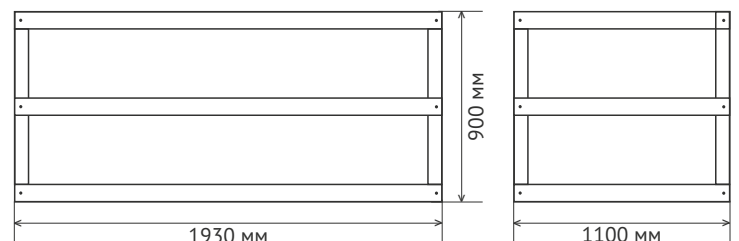


Габаритные размеры в гофрокартонной упаковке, мм



$V = 0,98 \text{ м}^3$

Габаритные размеры в деревянной обрешётке, мм

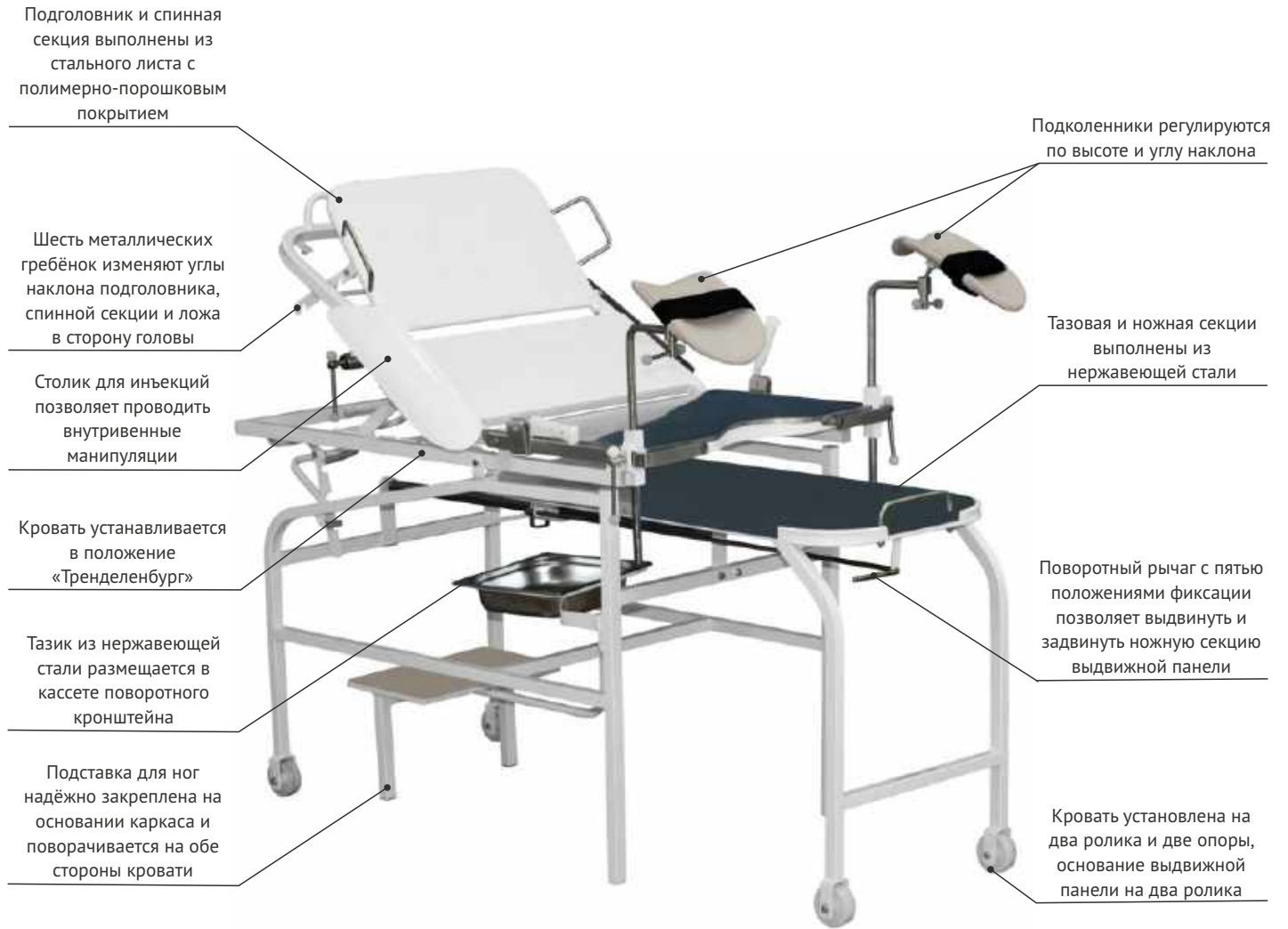


$V = 1,91 \text{ м}^3$

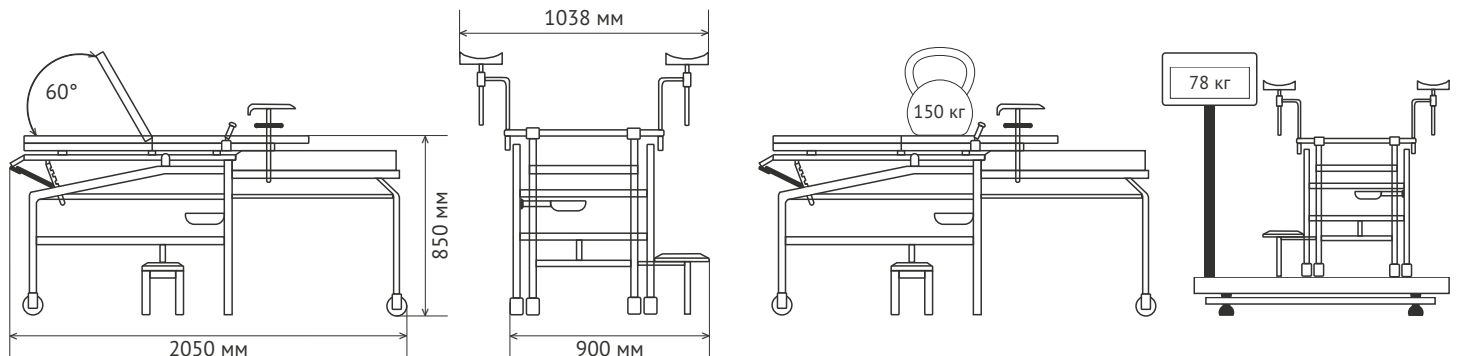
Кровати акушерские

Кровать акушерская КА-2

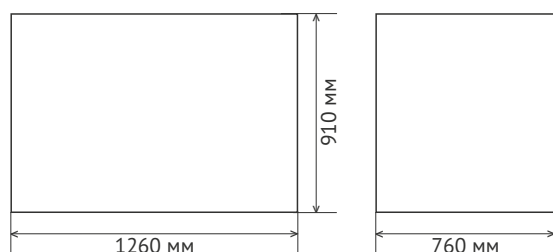
РУ № ФСР 2010/07069 от 03.11.2015г.



Технические характеристики

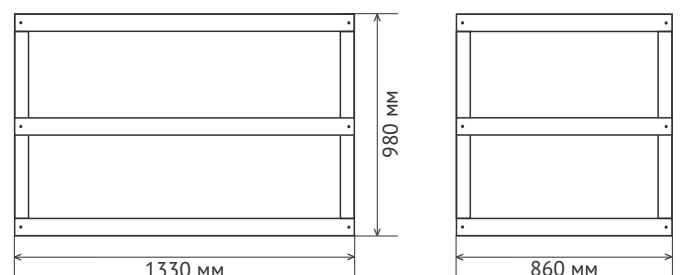


Габаритные размеры в гофрокартонной упаковке, мм



$V = 0,87 \text{ м}^3$

Габаритные размеры в деревянной обрешётке, мм



$V = 1,12 \text{ м}^3$

Принадлежности

для кресел гинекологических и кроватей акушерских



Подголовник

Крепление подголовника к стальному каркасу спинки производится с помощью магнита
Размер подголовника 200x280x80 мм

Применяемость:
КГ-1, КГ-3М, КГ-3Э



Подголовник

Для крепления подголовника к креслу используется лента «Репейник»
Размер подголовника 235x280x70 мм

Применяемость:
КГ-2, КГ-6-1, КГ-6-2, КГ-6-3, КГ-6



Подставка для ног (1 ступень)

Мягкая панель подставки обтянута по бесшовной технологии
Во избежание повреждения напольного покрытия, ножки подставки оснащены резиновыми накладками
Размер подставки для ног 520x400x313 мм

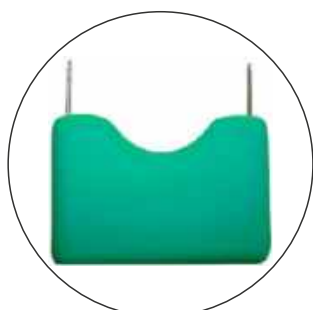
Применяемость:
КГ-6-1, КГ-6-2, КГ-6-3, КГ-6



Подставка для ног (2 ступени)

Мягкие панели подставки обтянуты по бесшовной технологии
Во избежание повреждения напольного покрытия, ножки подставки оснащены резиновыми накладками
Размер подставки для ног 640x500x420 мм

Применяемость:
КГ-6-1, КГ-6-2, КГ-6-3, КГ-6



Секция ножная

Мягкая панель секции обтянута по бесшовной технологии
Секция устанавливается на стальные оси под сиденьем кресла

Применяемость:
КГ-3М, КГ-3Э, КГ-6-1, КГ-6-2, КГ-6-3, КГ-6



Столик для инъекций

Столик оснащён ремнём для фиксации руки пациентки при проведении внутривенных манипуляций
Столик комплектуется двумя планками-направляющими для установки на кресле

Применяемость:
КГ-3М, КГ-3Э, КГ-6-1, КГ-6-2, КГ-6-3, КГ-6, КА-3



Столик инструментальный

Поворотный кронштейн жёстко крепится на металлическом каркасе под основанием сиденья
Столешница вращается на 360° в любом направлении
Размер столешницы 310x310x15 мм

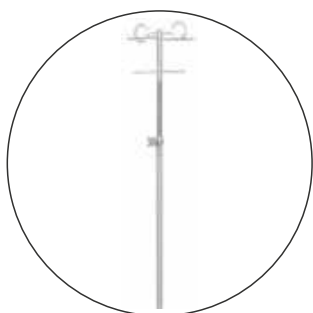
Применяемость:
КГ-1



Тазик со сливом

Тазик выполнен из нержавеющей стали толщиной 0,5 мм
Объём тазика 3 литра
Размер тазика 325x265x65 мм

Применяемость:
КГ-1, КГ-2, КГ-3М, КГ-3Э, КГ-6-1, КГ-6-2, КГ-6-3, КГ-6, КА-2, КА-3



Штатив для вливаний

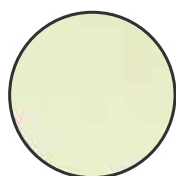
Телескопическая стойка имеет гальваническое покрытие, устойчивое к дезинфицирующим растворам
Регулируемая по высоте стойка оснащена двумя держателями для флаконов и двумя крючками для разовых лекарственных систем

Применяемость:
КГ-1, КГ-3М, КГ-3Э, КГ-6-1, КГ-6-2, КГ-6-3, КГ-6, КА-3

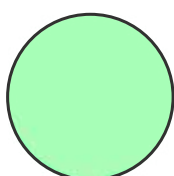
Цветовая гамма

для кресел гинекологических КГ-2, КГ-6-1, КГ-6-2, КГ-6-3, КГ-6

Стандартная цветовая гамма



B353 1118 AS



B353 6156 AS

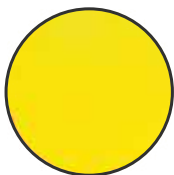


B353 5118 AS

Нестандартная цветовая гамма



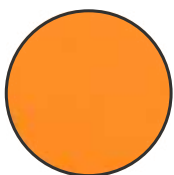
B353 1044 AS



B353 1123 AS



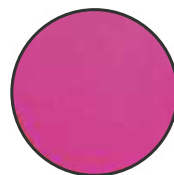
B353 1004 AS



B353 1017 AS



B353 3022 AS



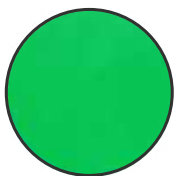
B353 3036 AS



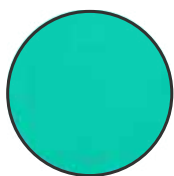
B353 5061 AS



B353 5161 AS



B353 6098 AS



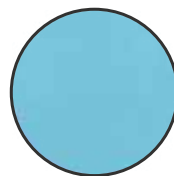
B353 6001 AS



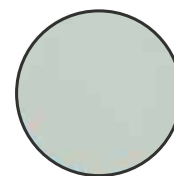
B353 5141 AS



B353 5154 AS



B353 5040 AS

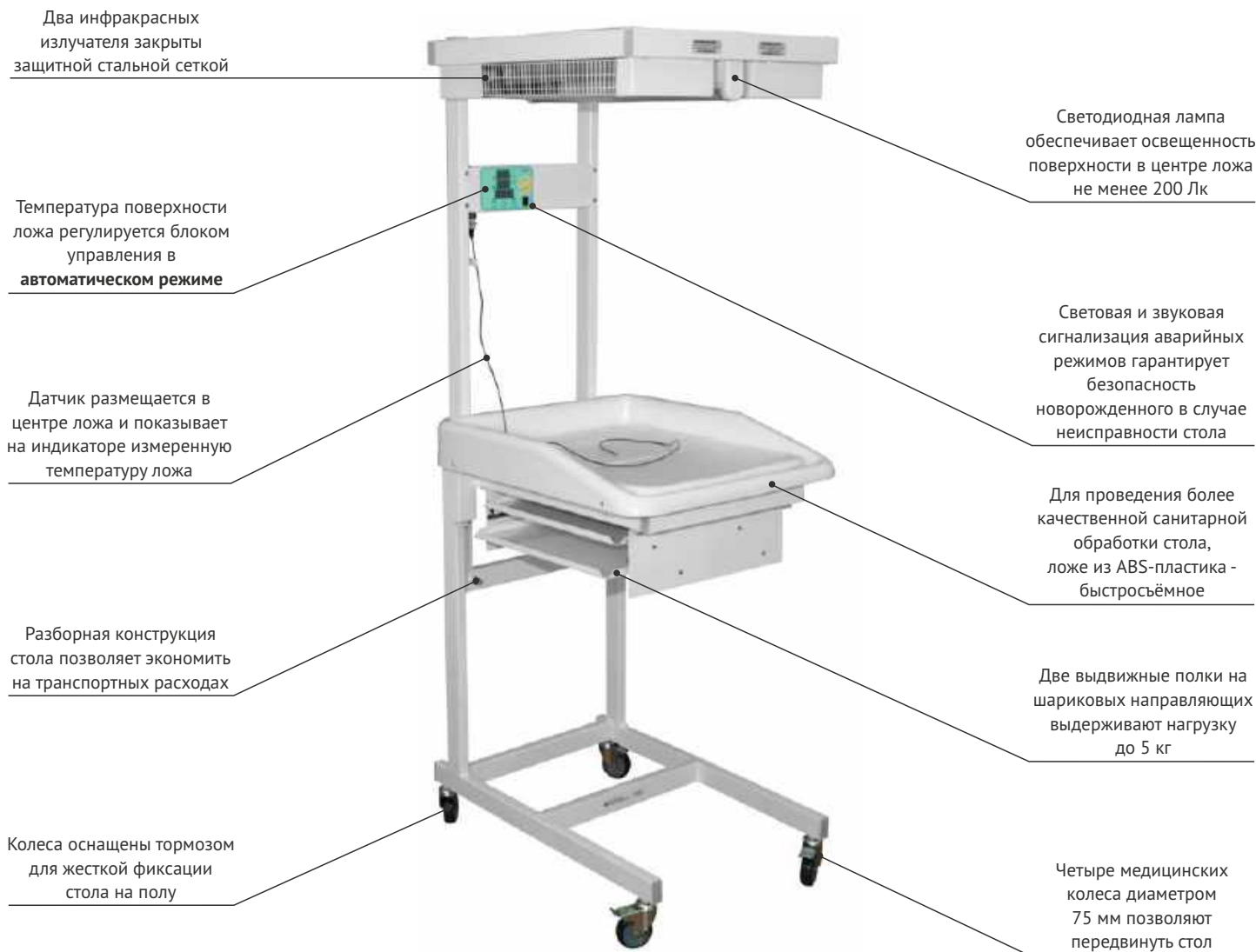


B353 7000 AS

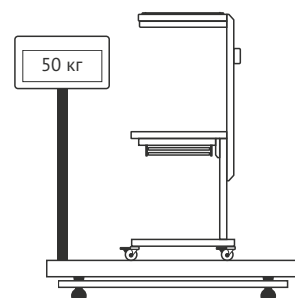
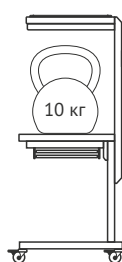
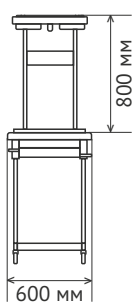
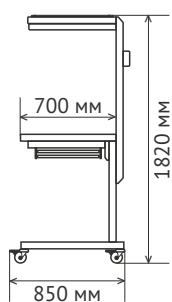
Стол для санитарной обработки новорожденных

Стол для санитарной обработки новорожденных "АИСТ-2"

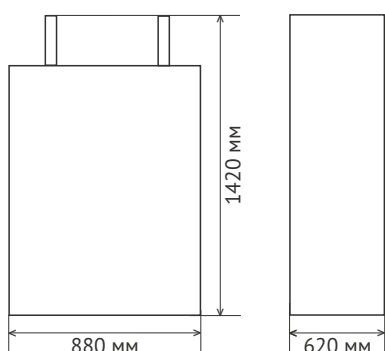
РУ № ФСР 2011/10431 от 19.11.2015г.



Технические характеристики

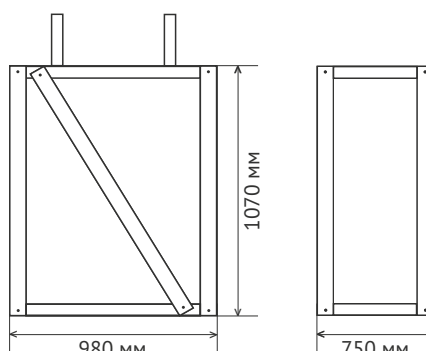


Габаритные размеры в гофрокартонной упаковке, мм



$V = 0,77 \text{ м}^3$

Габаритные размеры в деревянной обрешётке, мм



$V = 0,79 \text{ м}^3$

Стол для санитарной обработки новорожденных

Стол для санитарной обработки новорожденных АИСТ-1

РУ № ФСР 2008/03721 от 23.11.2015г.

Светодиодная лампа обеспечивает освещенность поверхности в центре ложа не менее 200 Лк

Температура поверхности ложа регулируется в **ручном режиме**, изменением мощности нагрева

Датчик размещается в центре ложа и показывает на индикаторе измеренную температуру ложа

Разборная конструкция стола позволяет экономить на транспортных расходах

Колеса оснащены тормозом для жесткой фиксации стола на полу



Инфракрасный излучатель закрыт защитной стальной сеткой

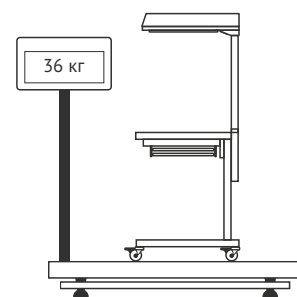
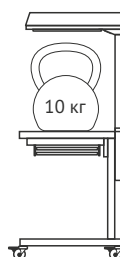
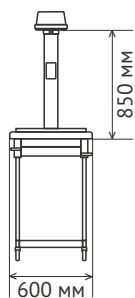
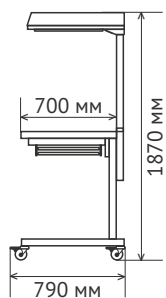
Световая и звуковая сигнализация аварийных режимов гарантирует безопасность новорожденного в случае неисправности стола

Для проведения более качественной санитарной обработки стола, ложе из ABS-пластика - быстроразъемное

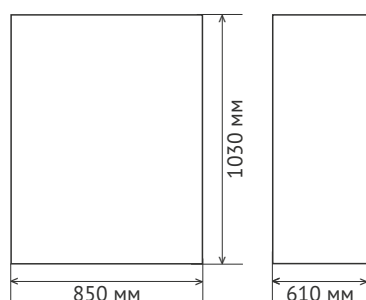
Две выдвижные полки на шариковых направляющих выдерживают нагрузку до 5 кг

Четыре медицинских колеса диаметром 75 мм позволяют передвинуть стол

Технические характеристики

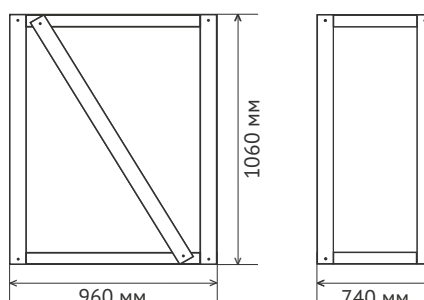


Габаритные размеры в гофрокартонной упаковке, мм



$V = 0,53 \text{ м}^3$

Габаритные размеры в деревянной обрешётке, мм



$V = 0,75 \text{ м}^3$

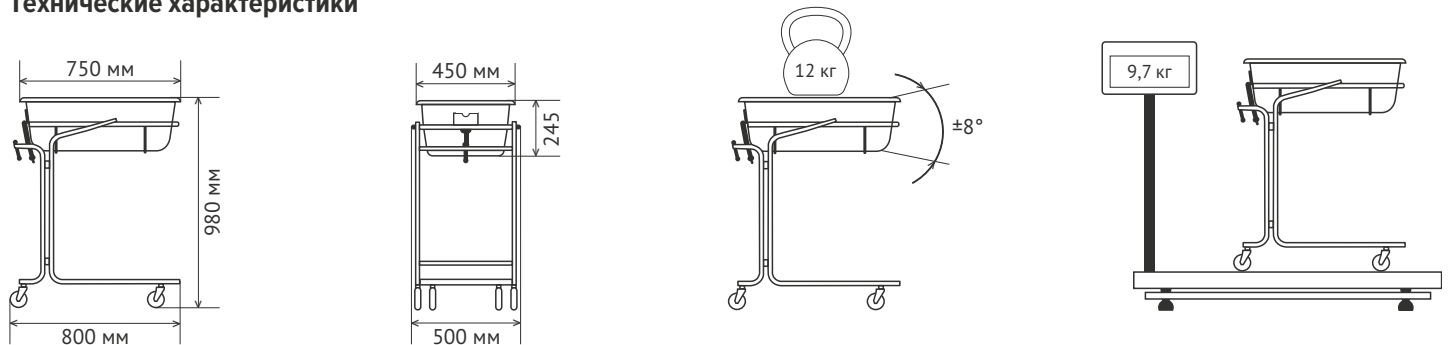
Кровати для новорожденных

Кровать для новорожденных КН-1

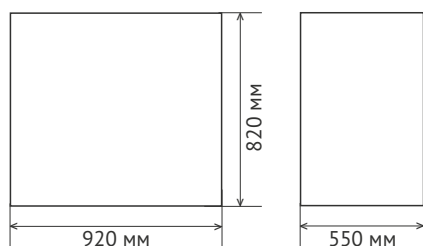
РУ № ФСР 2009/06531 от 03.11.2015г.



Технические характеристики

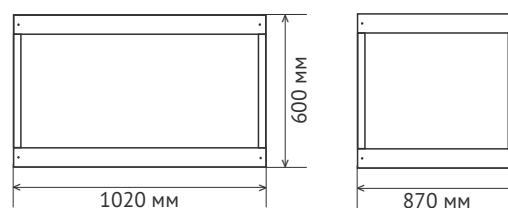


Габаритные размеры в гофрокартонной упаковке, мм



V = 0,41 м³

Габаритные размеры в деревянной обрешётке, мм

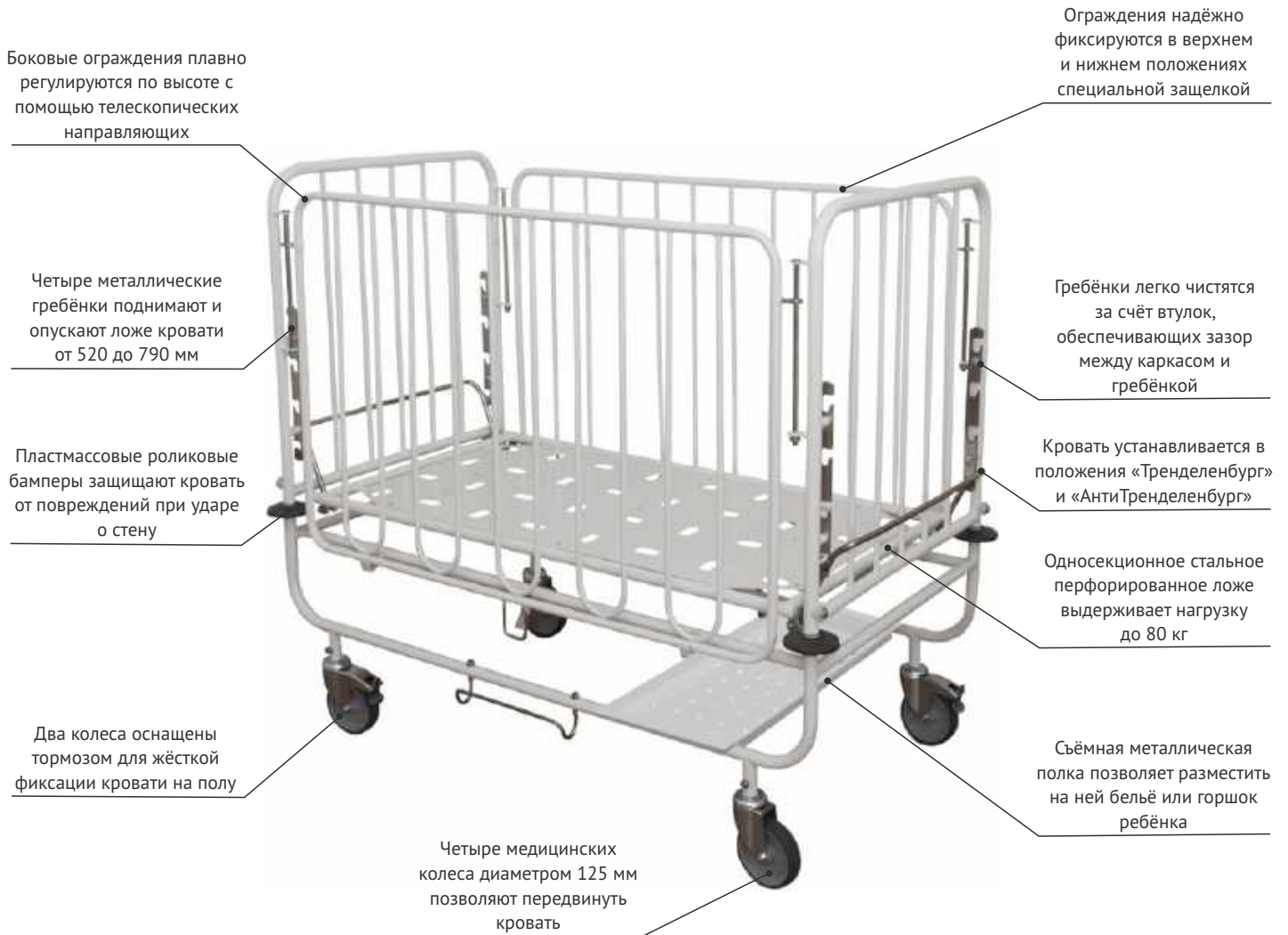


V = 0,53 м³

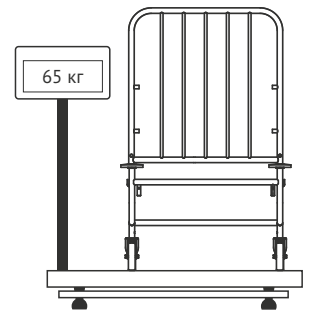
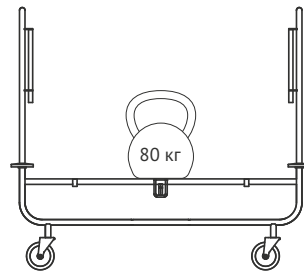
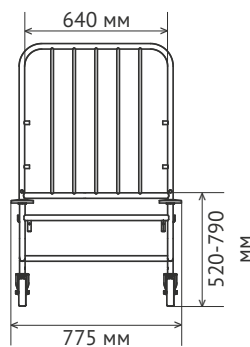
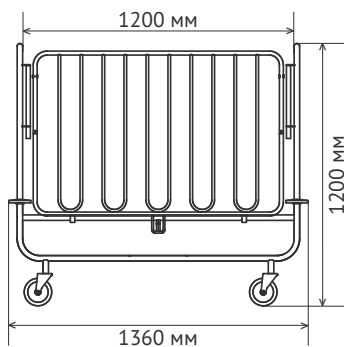
Кровати функциональные детские

Кровать функциональная детская КФ2-2

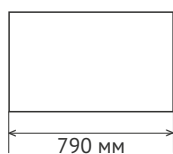
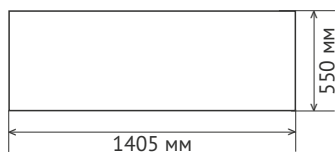
РУ № ФСР 2010/06893 от 03.11.2015г.



Технические характеристики

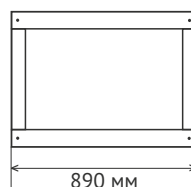
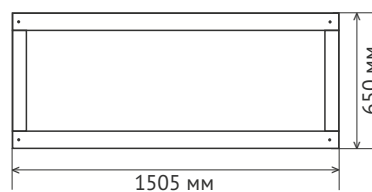


Габаритные размеры в гофрокартонной упаковке, мм



$V = 0,61 \text{ м}^3$

Габаритные размеры в деревянной обрешётке, мм



$V = 0,87 \text{ м}^3$

Кровати функциональные детские

Кровать функциональная двухсекционная КФД-1

РУ № ФСР 2010/06820 от 03.11.2015г.

Две металлические гребёнки
изменяют углы наклона
спинной секции
от 0° до 60°

Двухсекционное ложе из
стального перфорированного
листа выдерживает нагрузку
до 160 кг

Скруглённые края вставок
из ламинированной ДСП
исключают возможность
получения травм



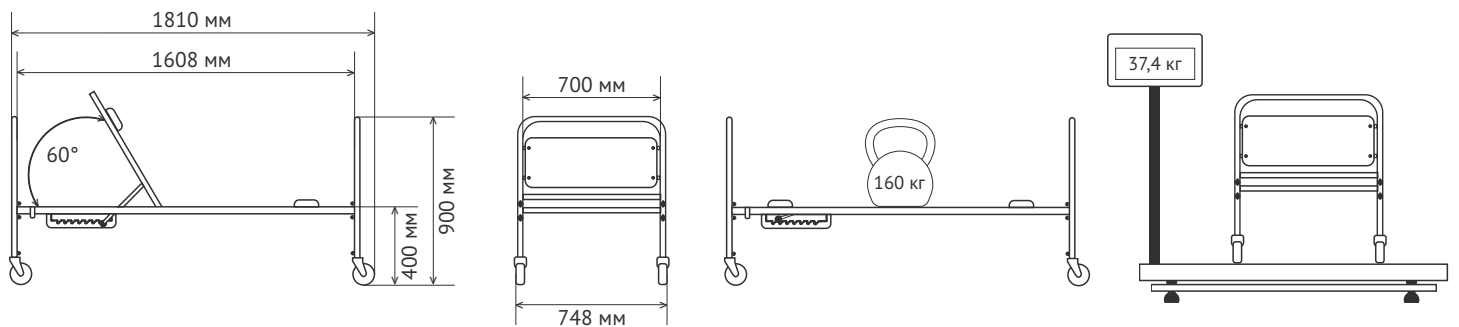
Четыре медицинских колеса
диаметром 125 мм, из них
два колеса оснащены
тормозом для жёсткой
фиксации кровати на полу

Разборная конструкция
кровати позволяет
экономить на
транспортных расходах

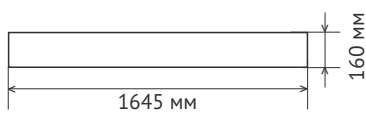
Ограничители не допускают
скольжение или падение
матраца на пол

Возможно исполнение
кровати на четырёх
опорах с резиновыми
накладками

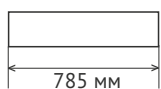
Технические характеристики



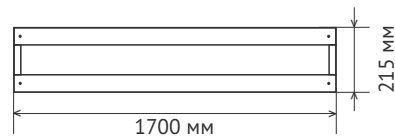
Габаритные размеры в гофрокартонной упаковке, мм



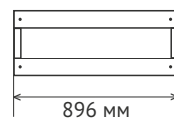
$V = 0,206 \text{ м}^3$



Габаритные размеры в деревянной обрешётке, мм



$V = 0,33 \text{ м}^3$



Кровати функциональные взрослые

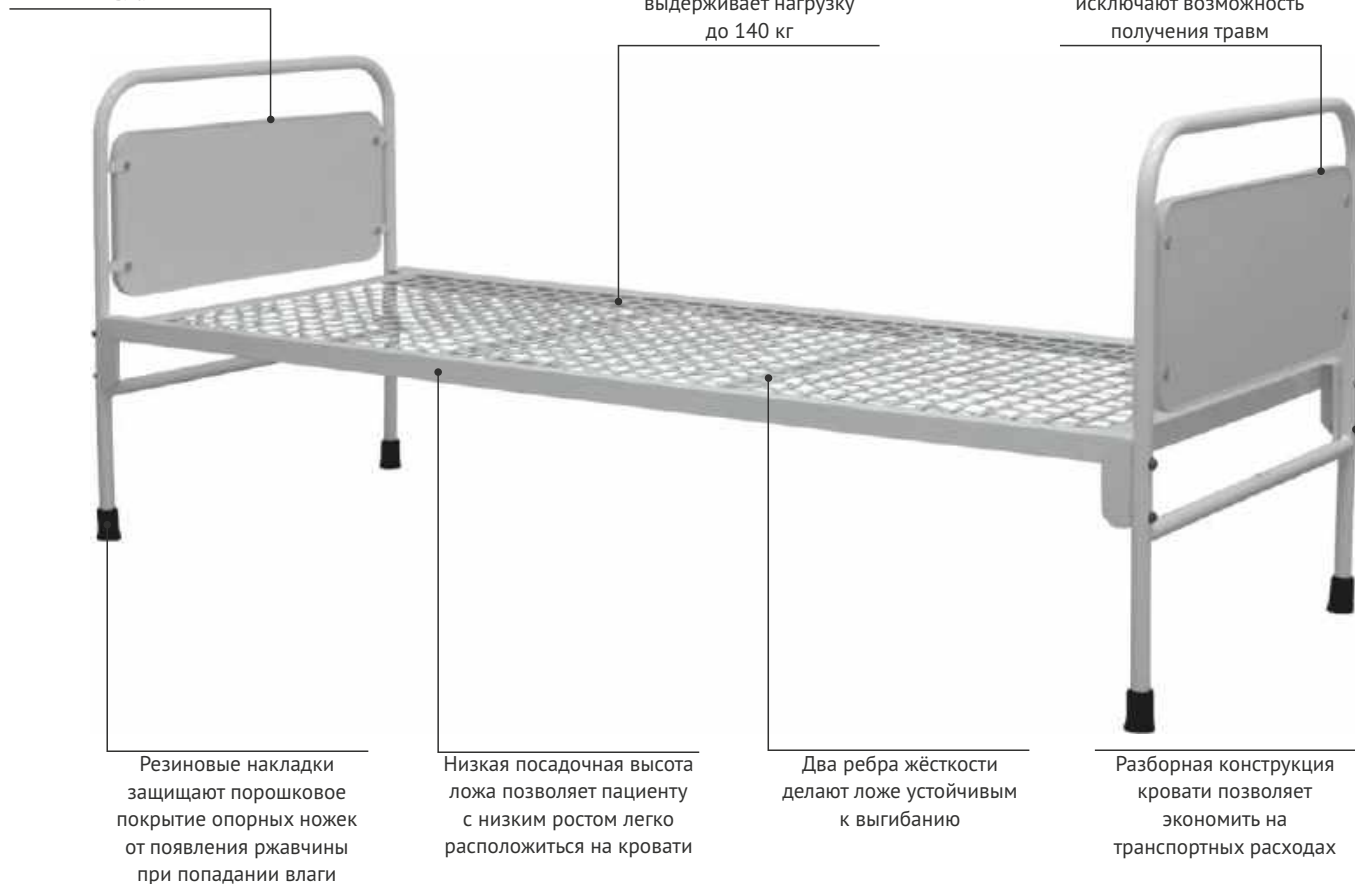
Кровать общебольничная КО-«ДЗМО»

РУ № ФСР 2012/13355 от 12.11.2015г.

ПВХ-кромка защищает вставки от появления вздутий при попадании влаги

Односекционное ложе из стальной сетки сечением 5 мм с ячейкой 50x50 мм выдерживает нагрузку до 140 кг

Скруглённые края вставок из ламинированной ДСП исключают возможность получения травм



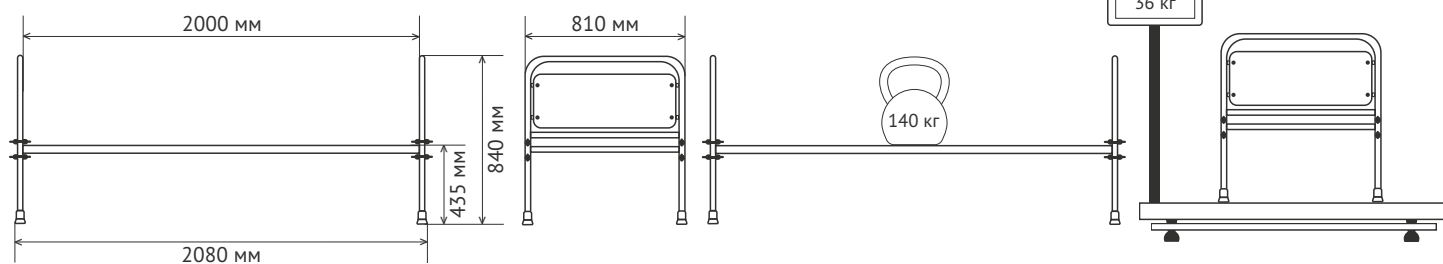
Резиновые накладки защищают порошковое покрытие опорных ножек от появления ржавчины при попадании влаги

Низкая посадочная высота ложа позволяет пациенту с низким ростом легко расположиться на кровати

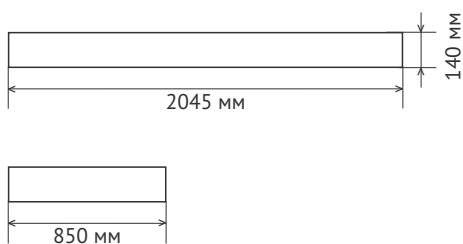
Два ребра жёсткости делают ложе устойчивым к выгибанию

Разборная конструкция кровати позволяет экономить на транспортных расходах

Технические характеристики

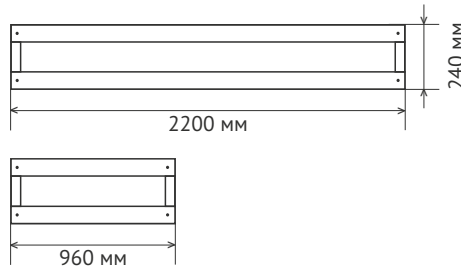


Габаритные размеры в гофрокартонной упаковке, мм



$V = 0,24 \text{ м}^3$

Габаритные размеры в деревянной обрешётке, мм



$V = 0,51 \text{ м}^3$

Кровати функциональные взрослые

Кровать функциональная двухсекционная КФВ-1

РУ № ФСР 2010/06818 от 03.11.2015г.

Две прочные пластиковые гребёнки изменяют углы наклона спинной секции от 0° до 60°

Двухсекционное ложе из стального перфорированного листа выдерживает нагрузку до 160 кг

Скруглённые края вставок из ламинированной ДСП исключают возможность получения травм



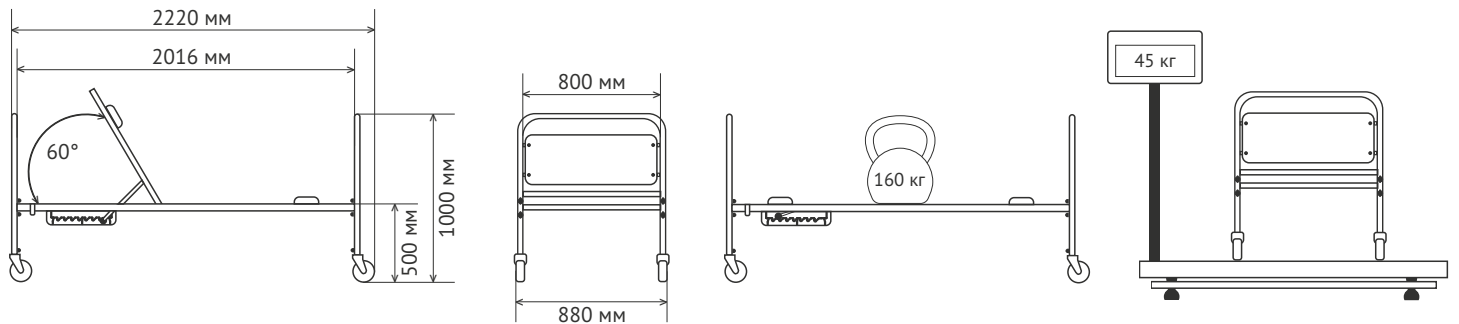
Четыре медицинских колеса диаметром 125 мм позволяют передвинуть кровать

Разборная конструкция кровати позволяет экономить на транспортных расходах

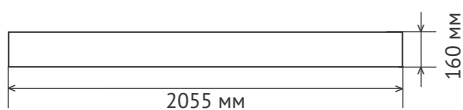
Ограничители не допускают скольжение или падение матраца на пол

Два колеса оснащены тормозом для жёсткой фиксации кровати на полу

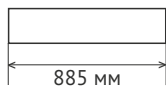
Технические характеристики



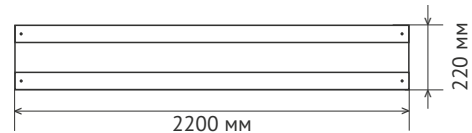
Габаритные размеры в гофрокартонной упаковке, мм



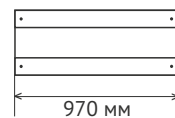
$V = 0,29 \text{ м}^3$



Габаритные размеры в деревянной обрешётке, мм



$V = 0,47 \text{ м}^3$



Кровати функциональные взрослые

Кровати медицинские функциональные КФВ-3-ДЗМО-2Г, КФВ-3-ДЗМО-2П, КФВ-3-ДЗМО-2Э

РУ № РЗН 2016/3565 от 28.01.2016г.

Металлический бампер защищает электроприводы от механических повреждений

Варианты регулировки углов наклона спинной секции:
пластиковые гребёнки,
газовая пружина или
электропривод

Двухсекционное ложе из стального перфорированного листа выдерживает нагрузку до 210 кг

Скруглённые края вставок из ламинированной ДСП исключают возможность получения травм



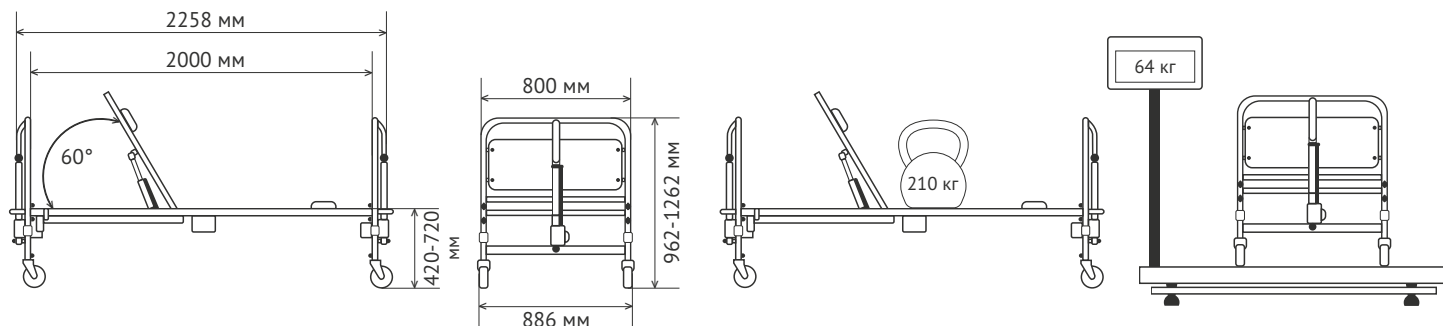
Четыре медицинских колеса диаметром 125 мм с тормозом для жёсткой фиксации кровати на полу

Ручной пульт управления электроприводами

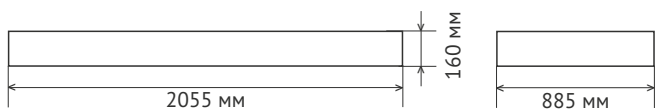
Кровать устанавливается в положения «Тренделенбург» и «АнтиТренделенбург»

Два электропривода изменяют высоту ложа от 420 до 720 мм

Технические характеристики

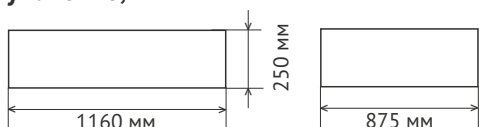


Габаритные размеры в гофрокартонной упаковке, мм



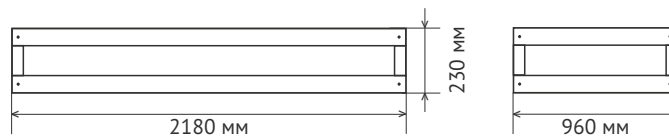
$V = 0,29 \text{ м}^3$

Габаритные размеры спинок в гофрокартонной упаковке, мм



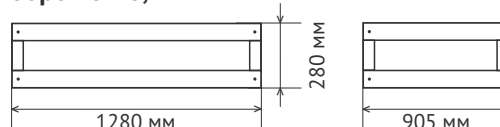
$V = 0,25 \text{ м}^3$

Габаритные размеры в деревянной обрешётке, мм



$V = 0,48 \text{ м}^3$

Габаритные размеры спинок в деревянной обрешётке, мм



$V = 0,32 \text{ м}^3$

Кровати функциональные взрослые

Кровать функциональная трёхсекционная КФВ-2

РУ № ФСР 2010/06819 от 03.11.2015г.

Две прочные пластиковые гребёнки изменяют углы наклона спинной секции от 0° до 60°

Ограничители не допускают скольжение или падение матраца на пол

Трёхсекционное ложе из стального перфорированного листа выдерживает нагрузку до 160 кг

Скруглённые края вставок из ламинированной ДСП исключают возможность получения травм



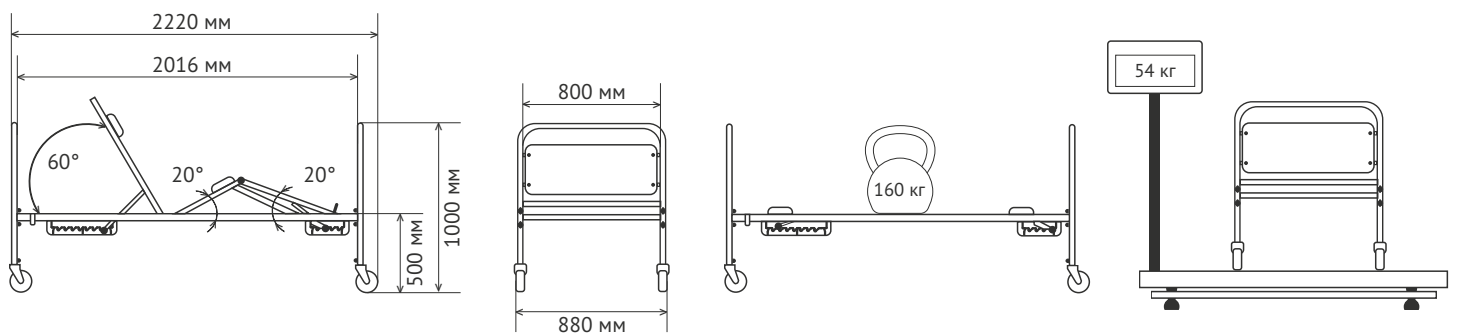
Четыре медицинских колеса диаметром 125 мм позволяют передвинуть кровать

Разборная конструкция кровати позволяет экономить на транспортных расходах

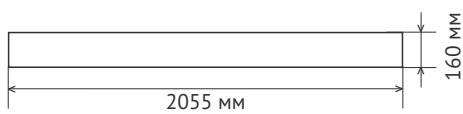
Четыре пластиковые гребёнки изменяют углы наклона тазобедренной и ножной секций от 0° до 20°

Два колеса оснащены тормозом для жёсткой фиксации кровати на полу

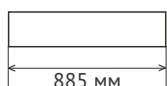
Технические характеристики



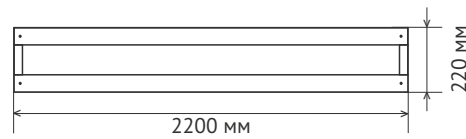
Габаритные размеры в гофрокартонной упаковке, мм



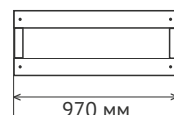
$V = 0,29 \text{ м}^3$



Габаритные размеры в деревянной обрешётке, мм



$V = 0,47 \text{ м}^3$



Кровати функциональные взрослые

Кровать функциональная КФ4-2М

РУ № ФСР 2010/06896 от 03.11.2015г.

Трёхсекционное ложе из стального перфорированного листа выдерживает нагрузку до 200 кг

Боковые ограждения гарантируют удобство при подъёме с кровати и безопасность во время сна и отдыха

Ограничители не допускают скольжение или падение матраца на пол

Скруглённые края вставок из ламинированной ДСП исключают возможность получения травм



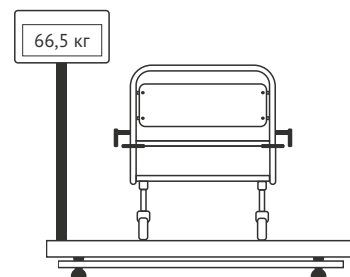
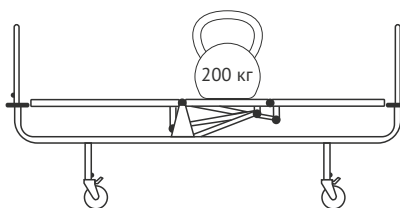
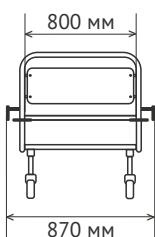
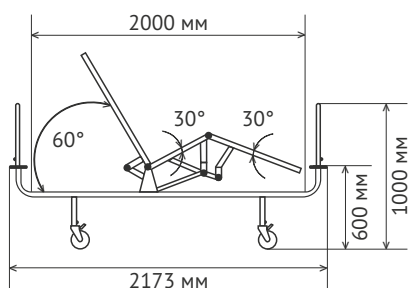
Четыре медицинских колеса диаметром 125 мм позволяют передвинуть кровать

Пять газовых пружин изменяют углы наклона спинной секции от 0° до 60° и тазобедренной секции от 0° до 30°, а также ложа в сторону головы и ног

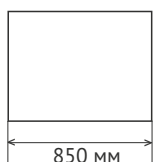
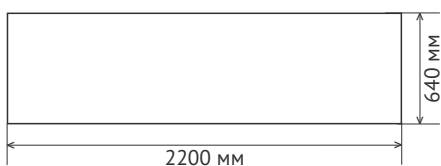
Пластмассовые роликовые бамперы защищают кровать от повреждений при ударе о стену

Два колеса оснащены тормозом для жёсткой фиксации кровати на полу

Технические характеристики

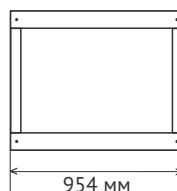
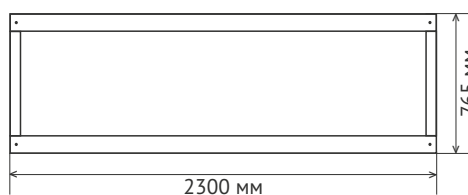


Габаритные размеры в гофрокартонной упаковке, мм



$V = 1,20 \text{ м}^3$

Габаритные размеры в деревянной обрешётке, мм



$V = 1,68 \text{ м}^3$

Кровати функциональные взрослые

Кровать функциональная КФ4-2

РУ № ФСР 2010/06894 от 03.11.2015г.

Трёхсекционное ложе из стального перфорированного листа выдерживает нагрузку до 200 кг

Боковые ограждения гарантируют удобство при подъёме с кровати и безопасность во время сна и отдыха

Ограничители не допускают скольжение или падение матраса на пол

Скруглённые края вставок из ламинированной ДСП исключают возможность получения травм



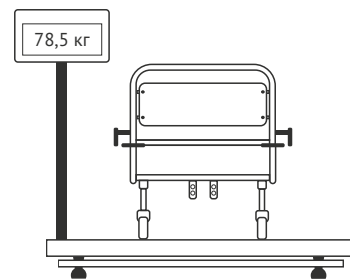
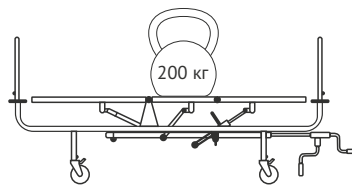
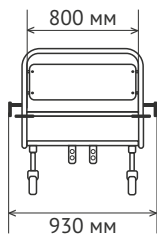
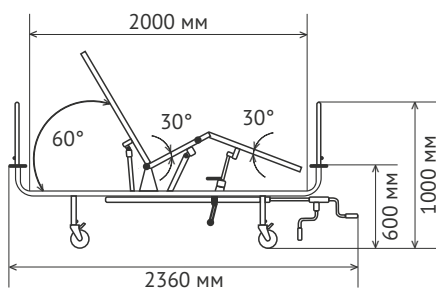
Четыре медицинских колеса диаметром 125 мм позволяют передвинуть кровать

Пластмассовые роликовые бамперы защищают кровать от повреждений при ударе о стену

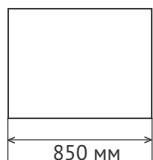
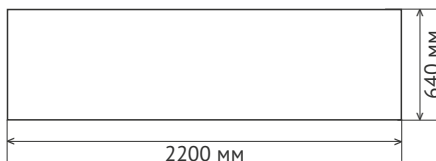
Два колеса оснащены тормозом для жёсткой фиксации кровати на полу

Два винта изменяют углы наклона спинной секции от 0° до 60° и тазобедренной секции от 0° до 30°, а также ложа в сторону головы

Технические характеристики

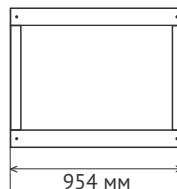
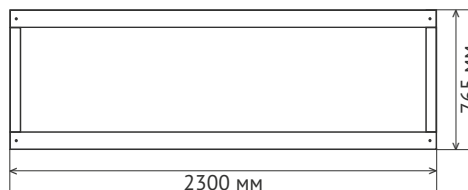


Габаритные размеры в гофрокартонной упаковке, мм



$V = 1,20 \text{ м}^3$

Габаритные размеры в деревянной обрешётке, мм



$V = 1,68 \text{ м}^3$

Кровати функциональные взрослые

Кровать травматологическая КТ4-2

РУ № ФСР 2010/06902 от 05.11.2015г.

Трёхсекционное ложе из стального перфорированного листа выдерживает нагрузку до 170 кг

Ограничители не допускают скольжение или падение матраца на пол

Упор обеспечивает жёсткую фиксацию ног пациента в положении необходимом для восстановления

Скруглённые края вставок из ламинированной ДСП исключают возможность получения травм

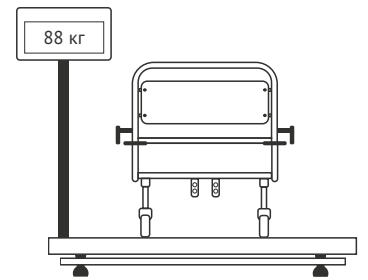
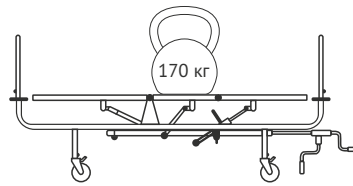
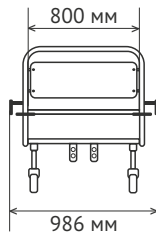
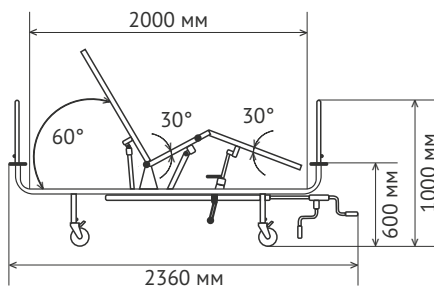
Четыре медицинских колеса диаметром 125 мм позволяют передвинуть кровать

Закусывающий механизм изменяет угол наклона ножной секции от 0° до 30°

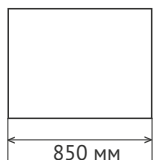
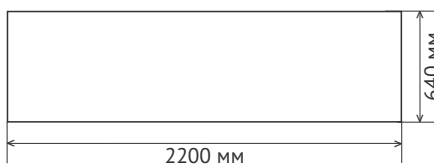
Пластмассовые роликовые бамперы защищают кровать от повреждений при ударе о стену

Два винта изменяют углы наклона спинной секции от 0° до 60° и тазобедренной секции от 0° до 30°, а также ложа в сторону головы

Технические характеристики

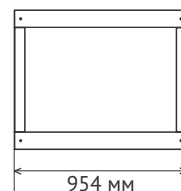
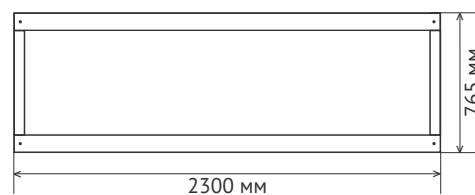


Габаритные размеры в гофрокартонной упаковке, мм



$V = 1,20 \text{ м}^3$

Габаритные размеры в деревянной обрешётке, мм



$V = 1,68 \text{ м}^3$

Кровати функциональные взрослые

Кровати медицинские функциональные КФВ-3-ДЗМО-ЗГ, КФВ-3-ДЗМО-ЗП, КФВ-3-ДЗМО-ЗЭ

РУ № РЗН 2016/3565 от 28.01.2016г.

Металлический бампер защищает электроприводы от механических повреждений

Варианты регулировки углов наклона спинной секции:
пластиковые гребёнки, газовая пружина или электропривод

Трёхсекционное ложе из стального перфорированного листа выдерживает нагрузку до 210 кг

Скруглённые края вставок из ламинированной ДСП исключают возможность получения травм



Кровать устанавливается в положения «Тренделенбург» и «АнтиТренделенбург»

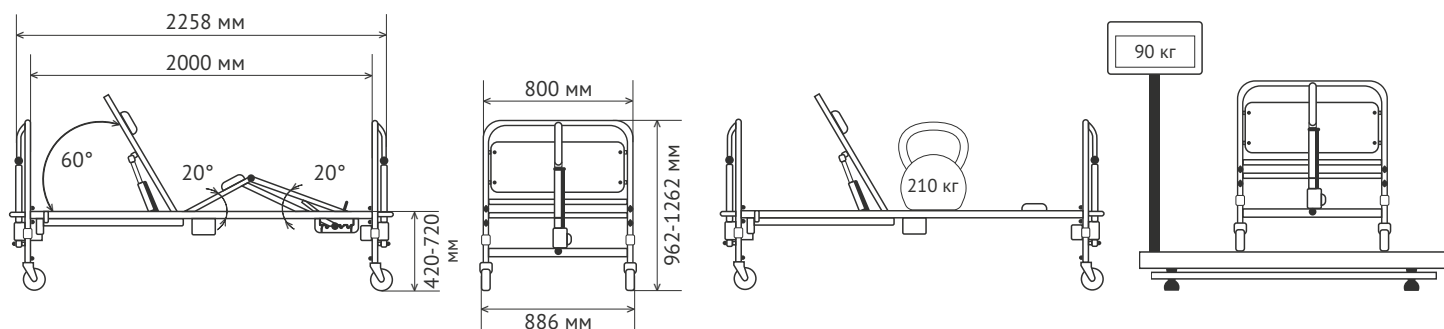
Четыре медицинских колеса диаметром 125 мм с тормозом для жёсткой фиксации кровати на полу

Четыре пластиковые гребёнки изменяют углы наклона тазобедренной и ножной секций

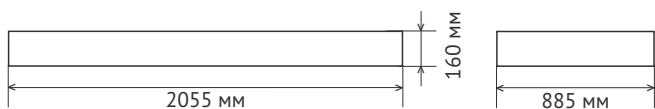
Два электропривода изменяют высоту ложа от 420 до 720 мм

Ручной пульт управления электроприводами

Технические характеристики

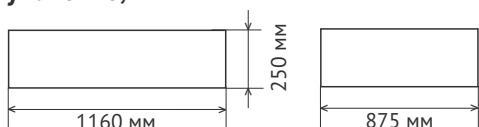


Габаритные размеры в гофрокартонной упаковке, мм



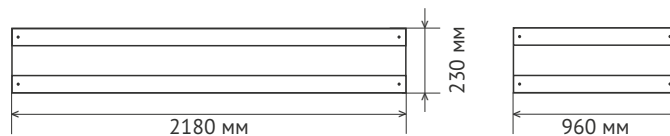
$V = 0,29 \text{ м}^3$

Габаритные размеры спинок в гофрокартонной упаковке, мм



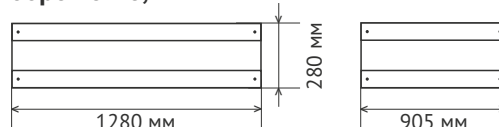
$V = 0,25 \text{ м}^3$

Габаритные размеры в деревянной обрешётке, мм



$V = 0,48 \text{ м}^3$

Габаритные размеры спинок в деревянной обрешётке, мм



$V = 0,32 \text{ м}^3$

Кровати функциональные взрослые

Кровать медицинская КМ-1

РУ № ФСР 2011/10623 от 03.11.2015г.

Четырёхсекционное ложе из стального перфорированного листа выдерживает нагрузку до 160 кг

Четыре газовые пружины изменяют углы наклона спинной секции от 0° до 60° и тазобедренной секции от 0° до 30°, а также ложа в сторону головы и ног

Две прочные пластиковые гребёнки изменяют углы наклона ножной секции от 0° до 30°

Скруглённые края вставок из ламинированной ДСП исключают возможность получения травм



Четыре медицинских колеса диаметром 125 мм, из них два с тормозом для жёсткой фиксации кровати на полу

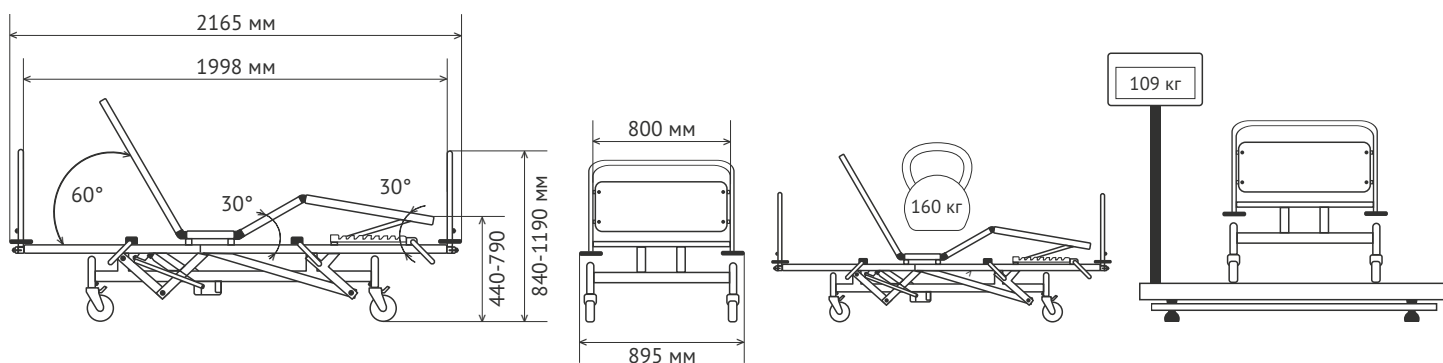
Боковые ограждения гарантируют удобство при подъёме с кровати и безопасность во время сна и отдыха

Гидропривод поднимает и опускает ложе кровати от 440 от 790 мм

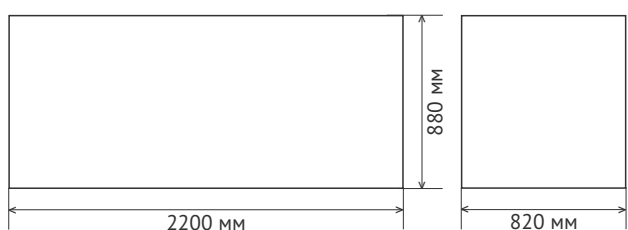
Пластмассовые роликовые бамперы защищают кровать от повреждений при ударе о стену

Возможно исполнение кровати с системой курсовой устойчивости и центральной тормозной системой

Технические характеристики

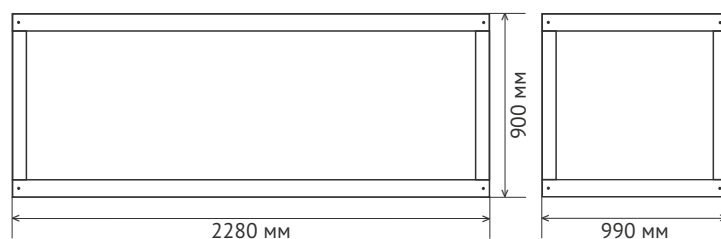


Габаритные размеры в гофрокартонной упаковке, мм



$V = 1,59 \text{ м}^3$

Габаритные размеры в деревянной обрешётке, мм



$V = 2,03 \text{ м}^3$

Кровати функциональные взрослые

Кровать медицинская КМ-2 «ДЗМО»

РУ № ФСР 2011/12649 от 12.11.2015г.

Четырёхсекционное ложе из стального перфорированного листа выдерживает нагрузку до 170 кг

Два электропривода изменяют углы наклона спинной секции от 0° до 60° и тазобедренной секции от 0° до 30°, а также ложа в сторону головы и ног

Две прочные пластиковые гребёнки изменяют углы наклона ножной секции от 0° до 30°

Скруглённые края вставок из ламинированной ДСП исключают возможность получения травм



Четыре медицинских колеса диаметром 125 мм, из них два с тормозом для жёсткой фиксации кровати на полу

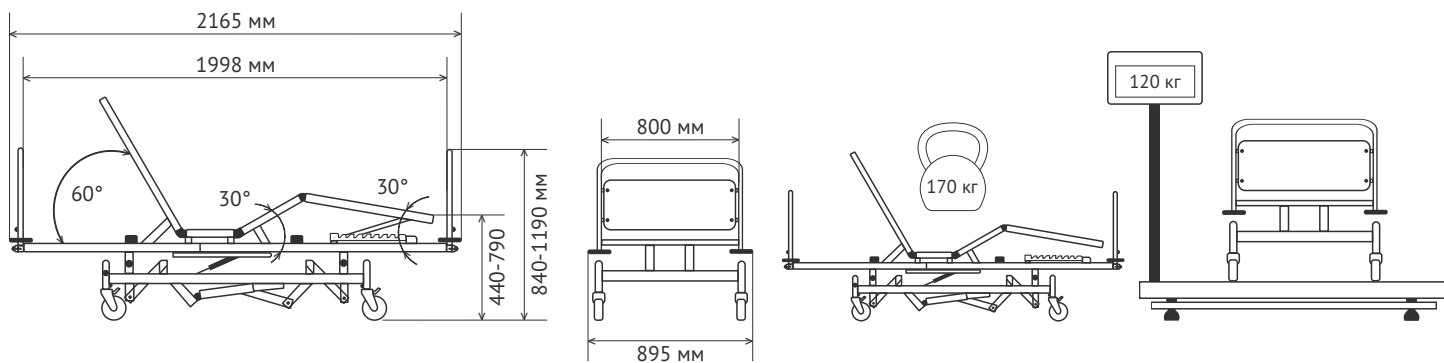
Боковые ограждения гарантируют удобство при подъёме с кровати и безопасность во время сна и отдыха

Электропривод поднимает и опускает ложе кровати от 440 от 790 мм

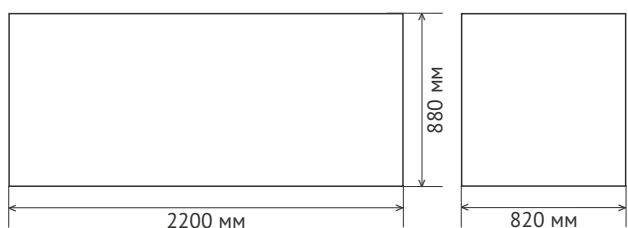
Пластмассовые роликовые бамперы защищают кровать от повреждений при ударе о стену

Возможно исполнение кровати с системой курсовой устойчивости и центральной тормозной системой

Технические характеристики

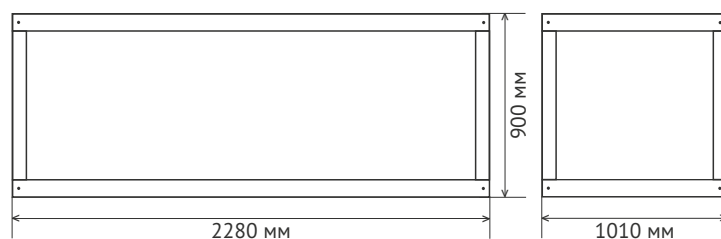


Габаритные размеры в гофрокартонной упаковке, мм



V = 1,59 м³

Габаритные размеры в деревянной обрешётке, мм



V = 2,07 м³

Устройства для перемещения пациентов

Устройство для перемещения пациентов УФ-ДЗМО, УПГ-ДЗМО, УПЭ-ДЗМО

РУ № РЗН 2016/3565 от 28.01.2016г.

Варианты исполнения:
с фиксированной высотой,
с регулировкой высоты
гидроприводом,
с регулировкой высоты
электроприводом



По отдельному заказу
устройство комплектуется
подвесом для перемещения
пациентов ПДП-ДЗМО

Подвеска вращается вокруг
своей оси на 360° в любом
направлении, оснащена
мягким съёмным чехлом

Ножная педаль раздвигает
рамы основания, что
позволяет подкатить
устройство вплотную к
инвалидному креслу

Два медицинских колеса
диаметром 75 мм

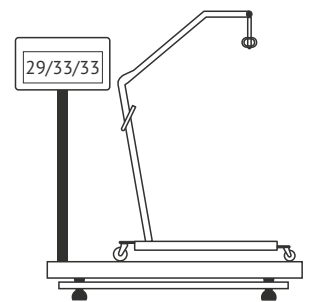
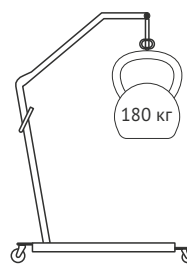
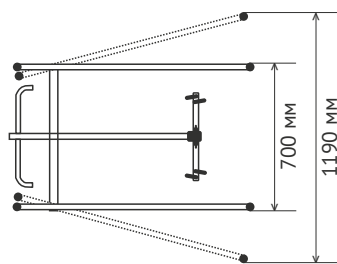
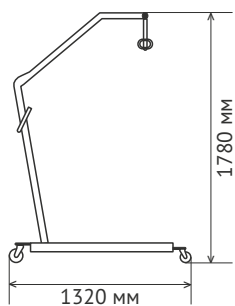
Складная конструкция
устройства экономит
место в комнате или
палате

Две ручки для удобства
перемещения
устройства

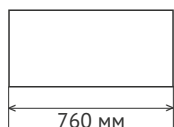
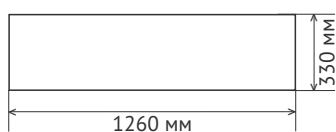
Ручной пульт управления
электроприводом
(УПЭ-ДЗМО)

Два медицинских колеса
диаметром 125 мм с
тормозом для жёсткой
фиксации устройства
на полу

Технические характеристики

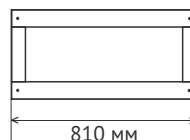
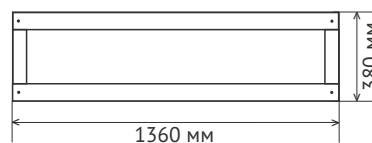


Габаритные размеры в гофрокартонной упаковке, мм



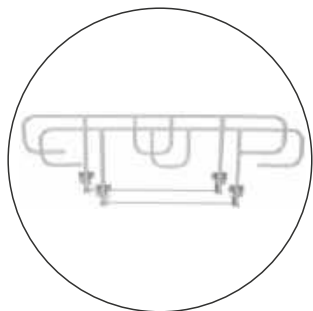
$V = 0,316 \text{ м}^3$

Габаритные размеры в деревянной обрешётке, мм



$V = 0,42 \text{ м}^3$

Принадлежности для кроватей функциональных

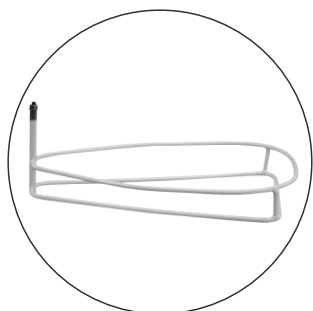


Боковое ограждение (2 штуки)

Ограждения жёстко фиксируются в крайнем верхнем и нижнем положениях
Движение ограждений производится через пластиковые втулки, что исключает возможность повреждения полимерно-порошкового покрытия

Применяемость:

КФД-1, КФВ-1, КФВ-2, КФВ-3-ДЗМО-2 (2Г, 2П, 2Э), КФВ-3-ДЗМО-3 (3Г, 3П, 3Э)



Корзина под судно

Корзина устанавливается во втулку под основанием ложа и надёжно крепится гайкой
Размер корзины 463x325x160 мм

Применяемость:

КФД-1, КФВ-1, КФВ-2, КФВ-3-ДЗМО-2 (2Г, 2П, 2Э), КФВ-3-ДЗМО-3 (3Г, 3П, 3Э), КФ4-2М, КФ4-2, КТ4-2



Матрац односекционный

Матрац выполнен из пенополиуретана толщиной 100 мм в съёмном чехле
Три варианта исполнения матраца: в чехле из ткани, в чехле из ткани ПВХ, в чехле из винилискожи

Применяемость:

КО-«ДЗМО»



Матрац двухсекционный

Матрац выполнен из пенополиуретана толщиной 100 мм в съёмном чехле
Три варианта исполнения матраца: в чехле из ткани, в чехле из ткани ПВХ, в чехле из винилискожи

Применяемость:

КФВ-2, КФВ-3-ДЗМО-2 (2Г, 2П, 2Э)



Матрац трёхсекционный

Матрац выполнен из пенополиуретана толщиной 100 мм в съёмном чехле
Три варианта исполнения матраца: в чехле из ткани, в чехле из ткани ПВХ, в чехле из винилискожи

Применяемость:

КФВ-2, КФВ-3-ДЗМО-3 (3Г, 3П, 3Э), КФ4-2М, КФ4-2, КТ4-2



Матрац четырёхсекционный

Матрац выполнен из пенополиуретана толщиной 100 мм в съёмном чехле
Три варианта исполнения матраца: в чехле из ткани, в чехле из ткани ПВХ, в чехле из винилискожи

Применяемость:

КМ-1, КМ-2 «ДЗМО»



Матрац детский односекционный

Матрац выполнен из пенополиуретана толщиной 100 мм в съёмном чехле из винилискожи

Применяемость:
КФ2-2



Матрац подростковый двухсекционный

Матрац выполнен из пенополиуретана толщиной 100 мм в съёмном чехле из винилискожи

Применяемость:
КФД-1



Приспособление для мытья пациентов ПМП-ДЗМО

Приспособление выполнено из влагостойкой медицинской клеёнки
Прочная ременная лента с липучками обеспечивает лёгкое и надёжное крепление на торцевых спинках
Приспособление оснащено сливом со шлангом длиной 1 метр
Размер приспособления 1950x755x285 мм

Применяемость:
КО-«ДЗМО», КФВ-1, КФВ-2, КФВ-3-ДЗМО-2 (2Г, 2П, 2Э), КФВ-3-ДЗМО-3 (3Г, 3П, 3Э), КФ4-2М, КФ4-2, КТ4-2, КМ-1, КМ-2 «ДЗМО»



Приспособление для подтягивания

Приспособление оборудовано пластмассовой ручкой с регулируемым ремнём для крепления
Ремень оснащён резиновой вставкой, препятствующей скольжению по держателю

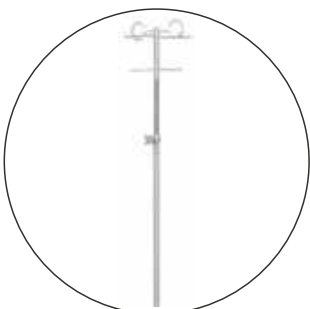
Применяемость:
КФД-1, КФВ-1, КФВ-2, КФВ-3-ДЗМО-2 (2Г, 2П, 2Э), КФВ-3-ДЗМО-3 (3Г, 3П, 3Э), КФ4-2М, КФ4-2, КТ4-2, КМ-1, КМ-2 «ДЗМО»



Установка для лечения вытяжением переломов верхних и нижних конечностей УВК-«ДЗМО»

Два варианта исполнения установки: из стальных труб с полимерно-порошковым покрытием, из нержавеющей труб
Размер установки 2400x1500 мм

Применяемость:
КФВ-1, КФВ-2, КФВ-3-ДЗМО-2 (2Г, 2П, 2Э), КФВ-3-ДЗМО-3 (3Г, 3П, 3Э), КФ4-2М, КФ4-2, КТ4-2, КМ-1, КМ-2 «ДЗМО»



Штатив для вливаний

Телескопическая стойка имеет гальваническое покрытие, устойчивое к дезинфицирующим растворам
Регулируемая по высоте стойка оснащена двумя держателями для флаконов и двумя крючками для разовых лекарственных систем

Применяемость:
КФД-1, КФВ-1, КФВ-2, КФВ-3-ДЗМО-2 (2Г, 2П, 2Э), КФВ-3-ДЗМО-3 (3Г, 3П, 3Э), КФ4-2М, КФ4-2, КТ4-2, КМ-1, КМ-2 «ДЗМО»

Кушетки

Кушетка медицинская смотровая КМС-1

РУ № ФСР 2009/05812 от 12.11.2015г.

Мягкое ложе выполнено из пенополиуретана толщиной 20 мм и обтянуто винилискожей

Фанерное основание ложа выдерживает нагрузку до 120 кг

Разборная конструкция кушетки позволяет экономить на транспортных расходах



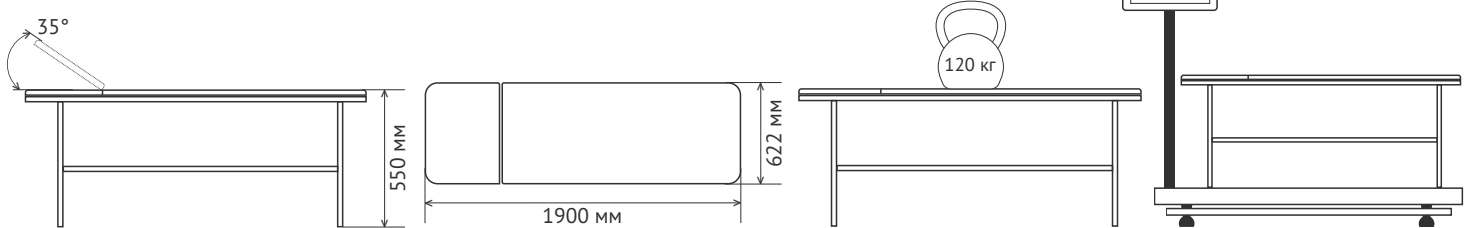
Две прочные пластиковые гребёнки изменяют углы наклона подголовника от 0° до 35°

Две поперечные трубы обеспечивают жёсткость каркаса основания

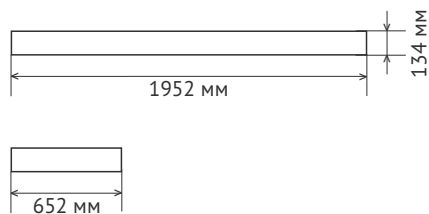
Фиксированная высота ложа над полом - 550 мм

Бесшовная технология обтяжки ложа

Технические характеристики

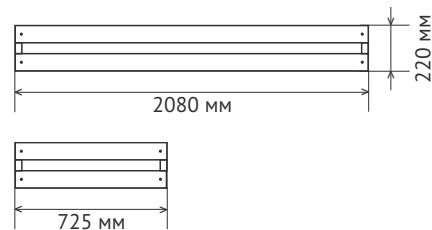


Габаритные размеры в гофрокартонной упаковке, мм



$V = 0,17 \text{ м}^3$

Габаритные размеры в деревянной обрешётке, мм



$V = 0,33 \text{ м}^3$

Кушетки

Кушетка медицинская массажная КММ-1

РУ № ФСР 2009/05813 от 12.11.2015г.

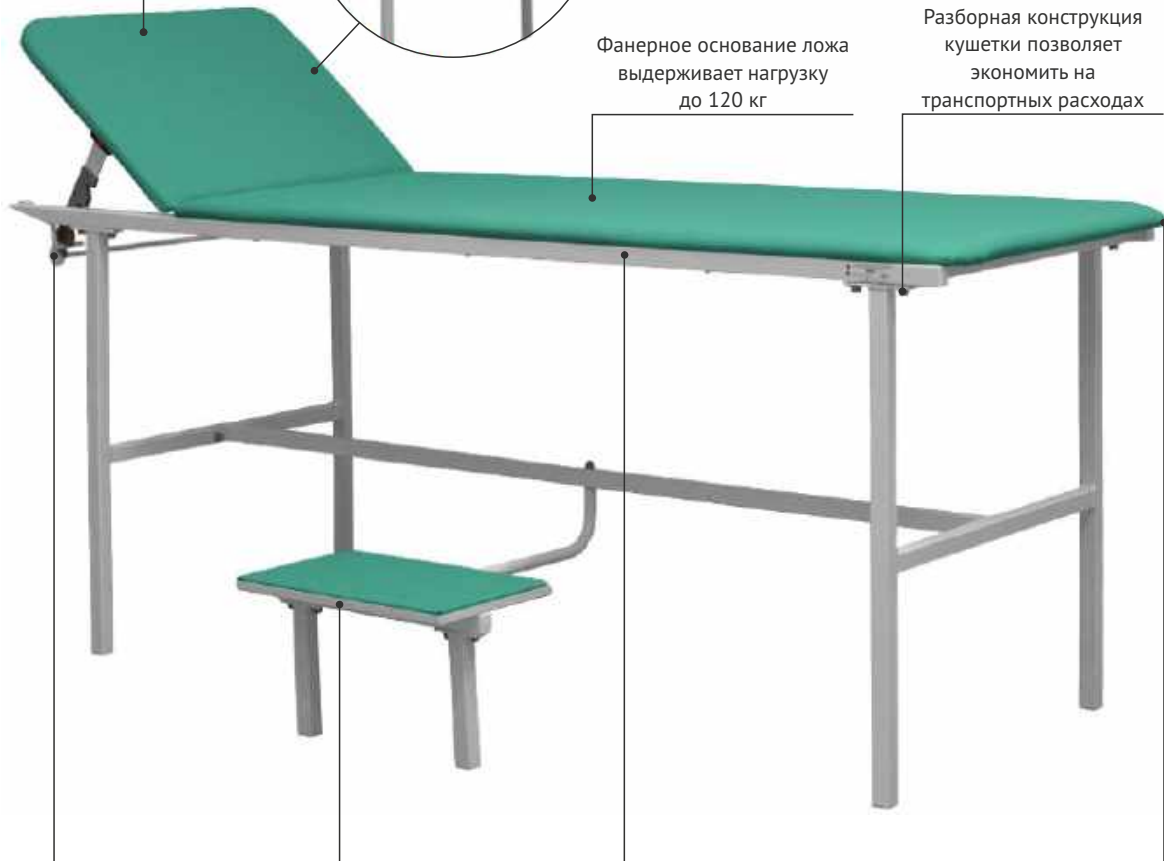
Два варианта исполнения подголовника: без выреза или с вырезом под лицо

Мягкое ложе выполнено из пенополиуретана толщиной 20 мм и обтянуто винилискожей



Фанерное основание ложа выдерживает нагрузку до 120 кг

Разборная конструкция кушетки позволяет экономить на транспортных расходах



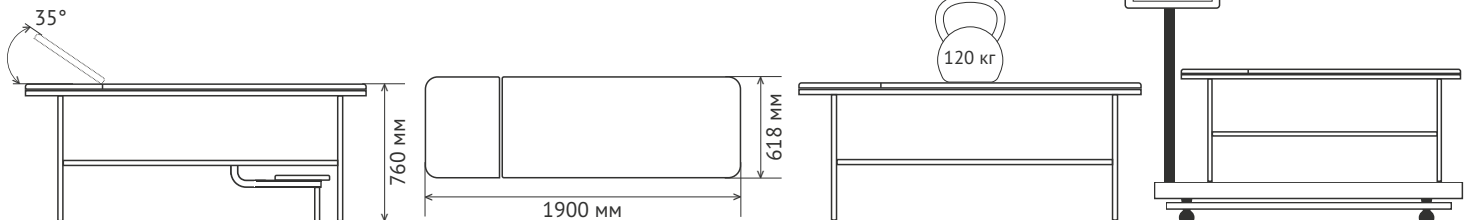
Две прочные пластиковые гребёнки изменяют углы наклона подголовника от 0° до 35°

Подножка закреплена на каркасе основания и поворачивается на обе стороны кушетки

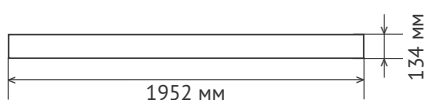
Фиксированная высота ложа над полом - 760 мм

Бесшовная технология обтяжки ложа

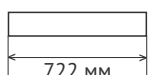
Технические характеристики



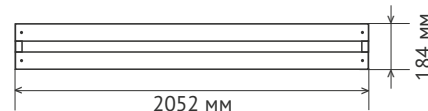
Габаритные размеры в гофрокартонной упаковке, мм



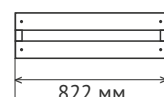
$V = 0,19 \text{ м}^3$



Габаритные размеры в деревянной обрешётке, мм



$V = 0,31 \text{ м}^3$



Подставки

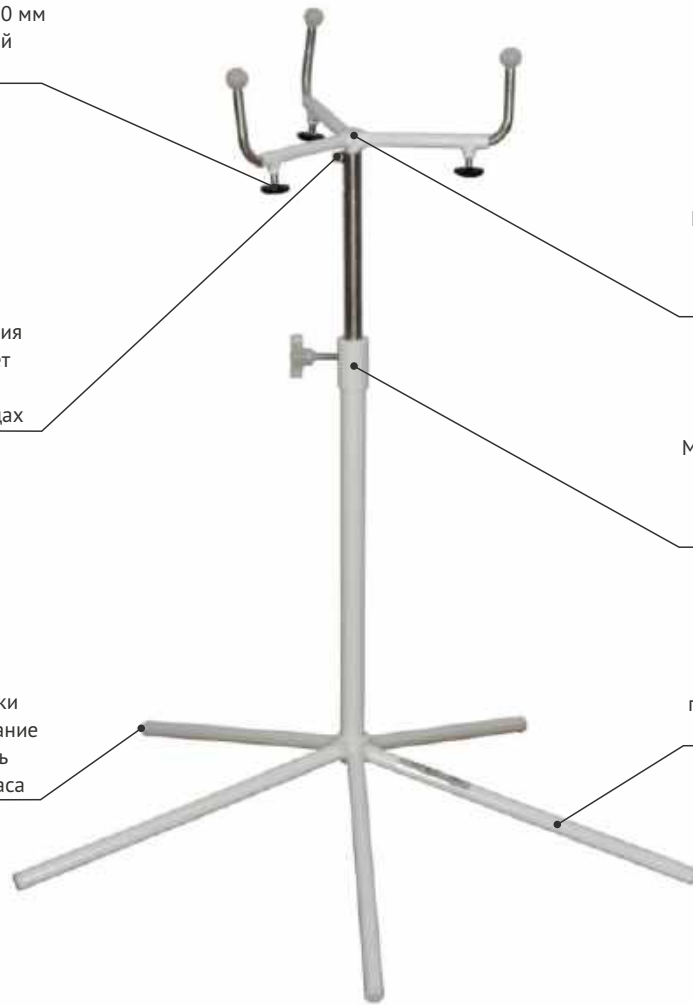
Подставка для тазов ПТ-“ДЗМО”

РУ № ФСР 2012/14093 от 12.11.2015г.

Механическая регулировка
длины держателя на 150 мм
с жёсткой фиксацией
зажимным винтом

Разборная конструкция
подставки позволяет
экономить на
транспортных расходах

Пластиковые заглушки
предотвращают попадание
грязи и влаги внутрь
металлического каркаса

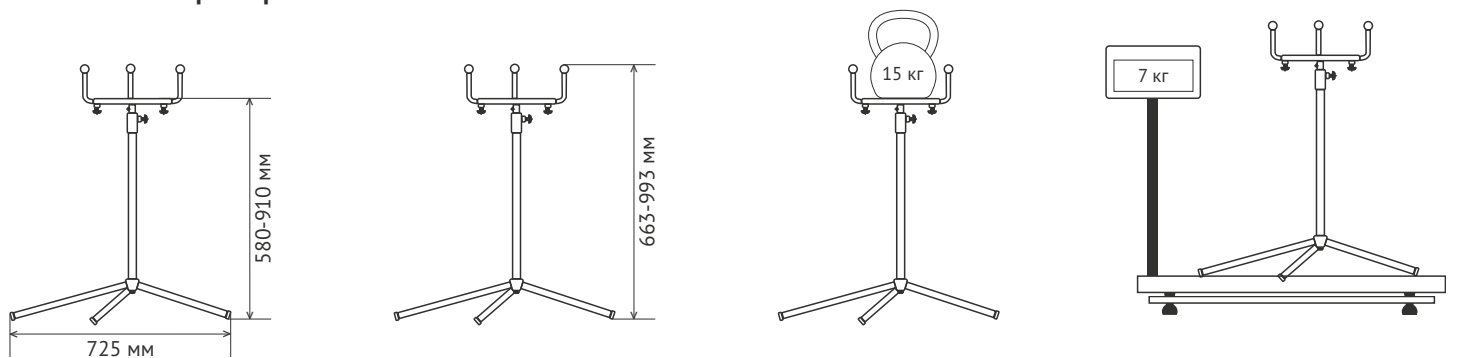


Регулируемая платформа
обеспечивает установку
тазов диаметром
от 350 до 500 мм

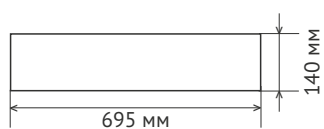
Механическая регулировка
высоты от 663 до 993 мм
с жёсткой фиксацией
зажимным винтом

Пять опорных ножек
гарантируют устойчивость
подставки на полу

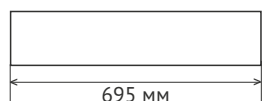
Технические характеристики



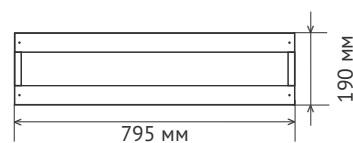
Габаритные размеры в гофрокартонной упаковке, мм



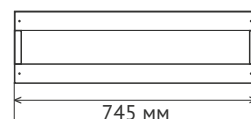
$V = 0,068 \text{ м}^3$



Габаритные размеры в деревянной обрешётке, мм



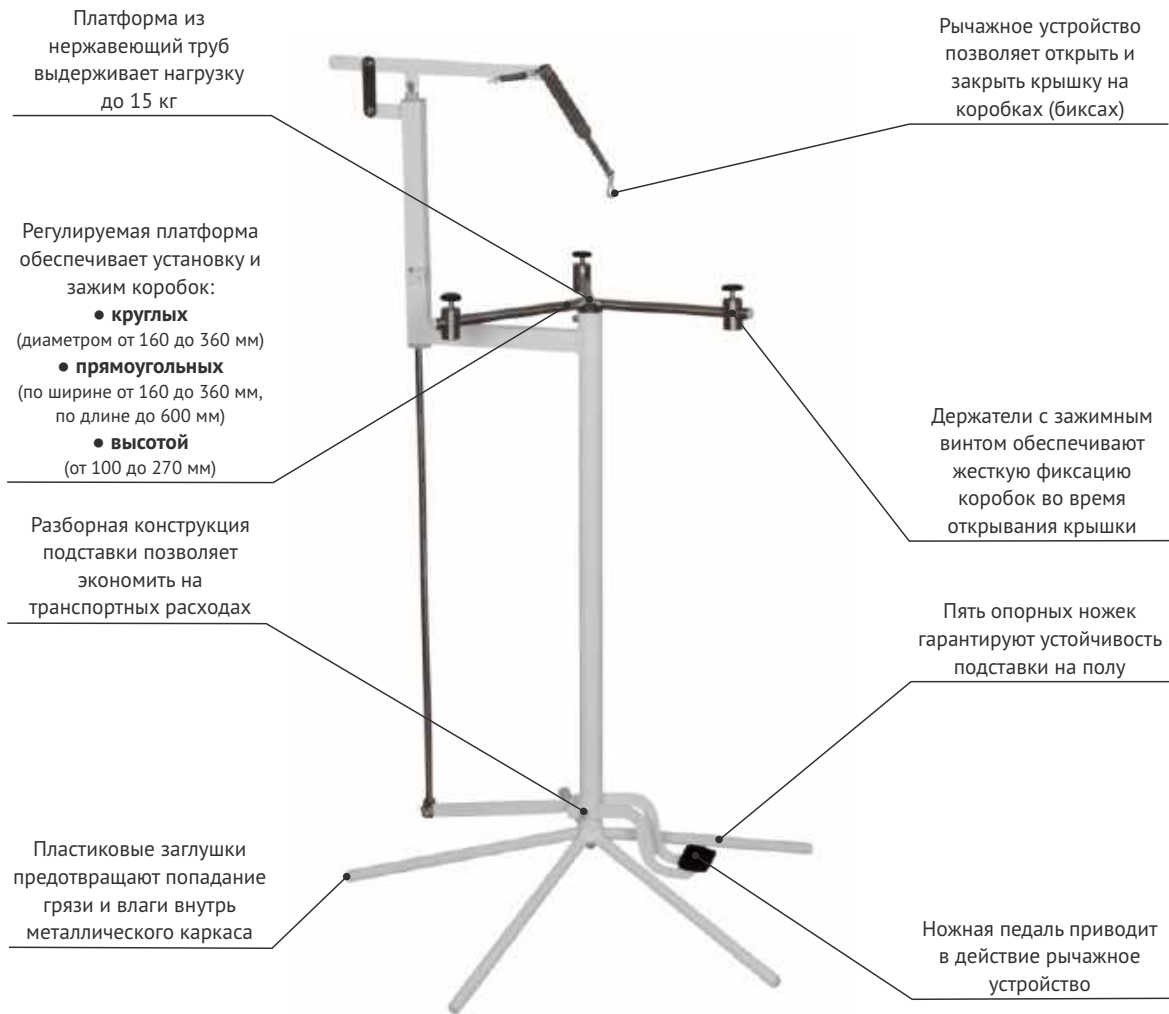
$V = 0,11 \text{ м}^3$



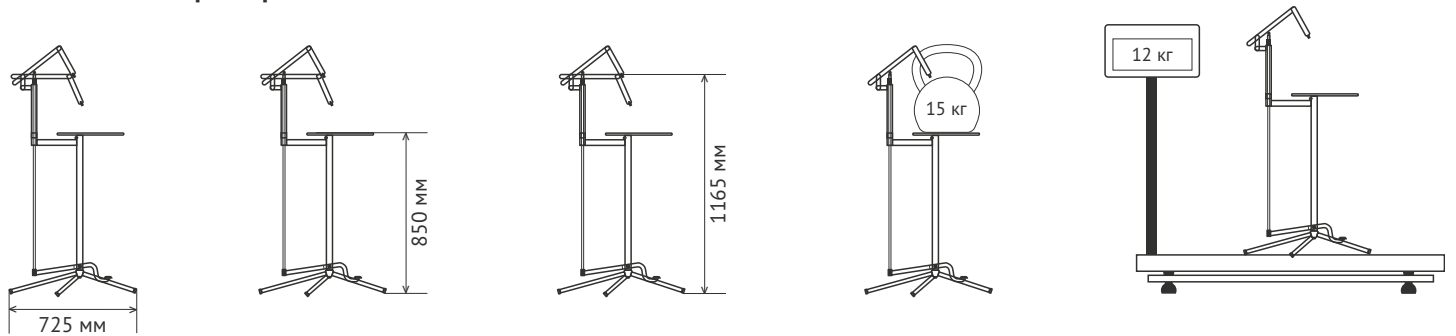
Подставки

Подставка для стерилизационных коробок (биксов) ПСК-“ДЗМО”

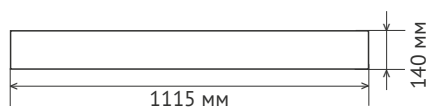
РУ № ФСР 2012/14093 от 12.11.2015г.



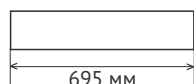
Технические характеристики



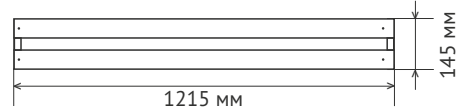
Габаритные размеры в гофрокартонной упаковке, мм



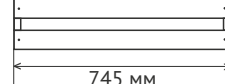
$V = 0,108 \text{ м}^3$



Габаритные размеры в деревянной обрешётке, мм



$V = 0,13 \text{ м}^3$



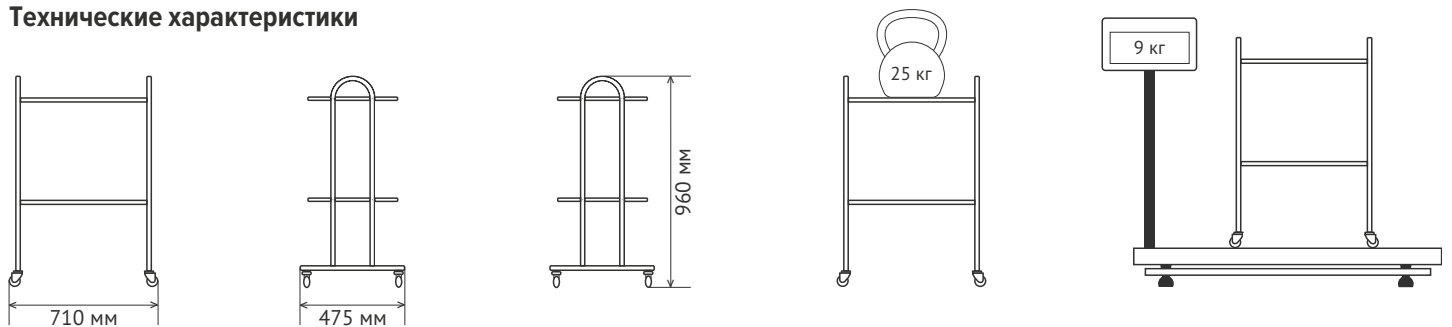
Столики

Столик инструментальный СИ-5

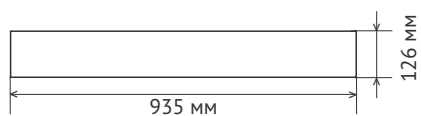
РУ № ФСР 2009/05704 от 12.11.2015г.



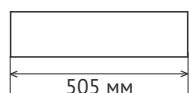
Технические характеристики



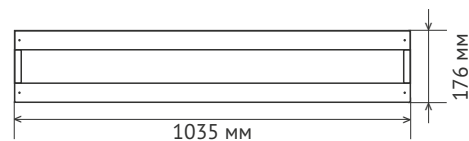
Габаритные размеры в гофрокартонной упаковке, мм



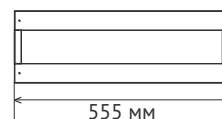
$V = 0,06 \text{ м}^3$



Габаритные размеры в деревянной обрешётке, мм



$V = 0,10 \text{ м}^3$



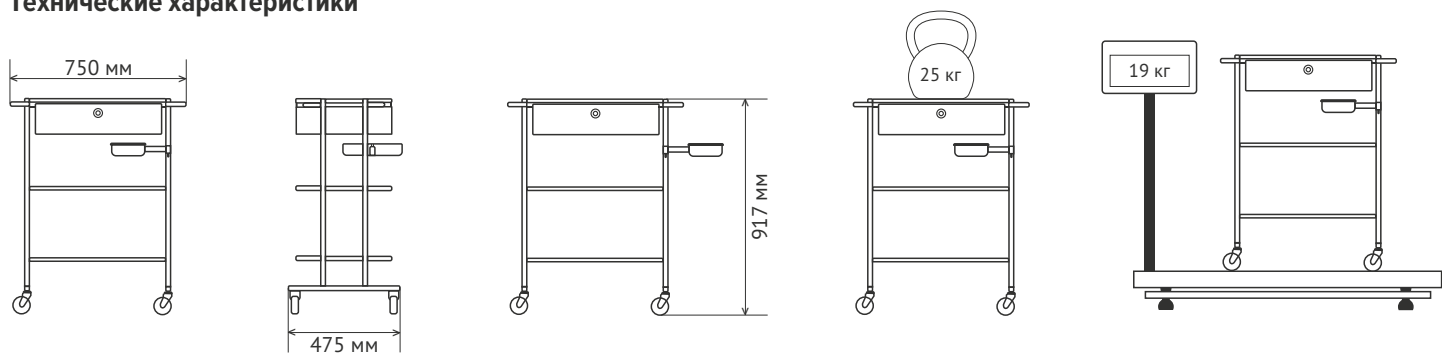
Столики

Столик манипуляционный СМ-3

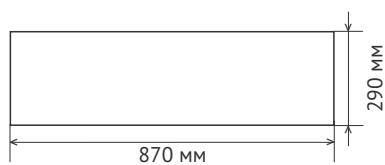
РУ № ФСР 2009/05702 от 12.11.2015г.



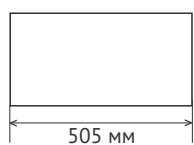
Технические характеристики



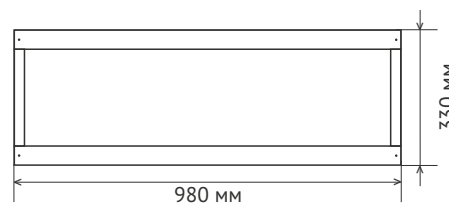
Габаритные размеры в гофрокартонной упаковке, мм



$V = 0,13 \text{ м}^3$



Габаритные размеры в деревянной обрешётке, мм



$V = 0,19 \text{ м}^3$



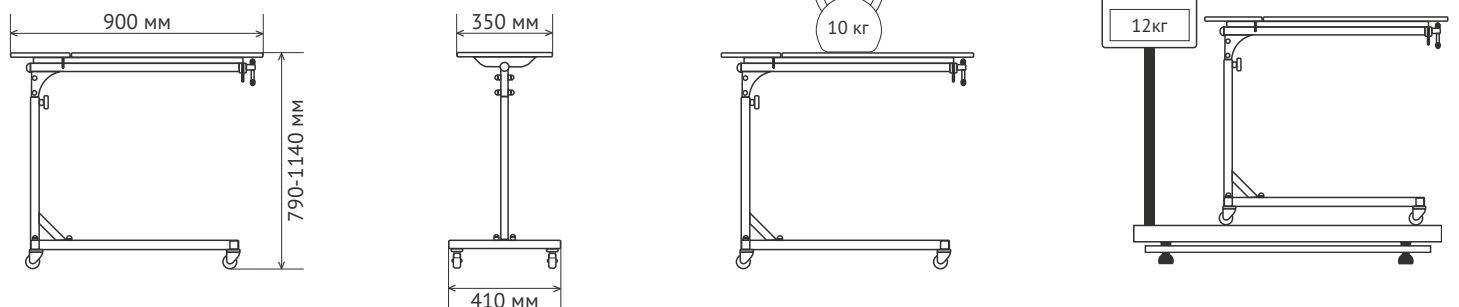
Столики

Столик надкроватный СН-03-“ДЗМО”

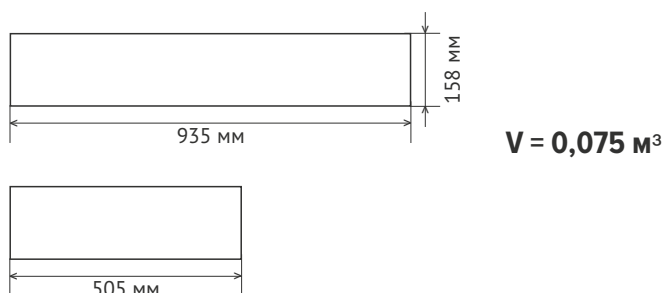
РУ № ФСР 2009/05703 от 12.11.2015г.



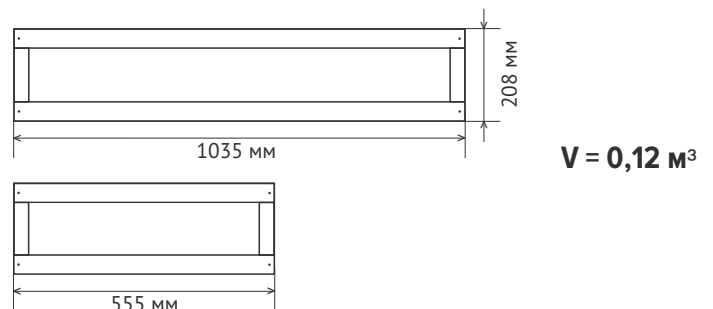
Технические характеристики



Габаритные размеры в гофрокартонной упаковке, мм



Габаритные размеры в деревянной обрешётке, мм



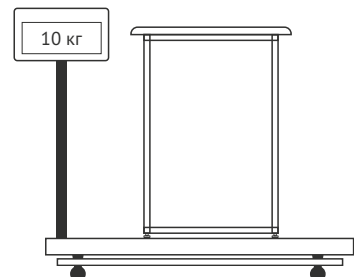
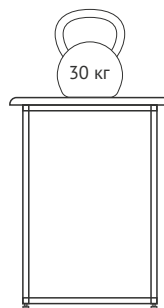
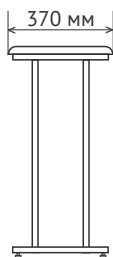
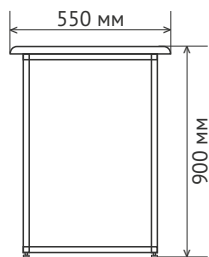
Столики

Столик для забора крови СЗК-“ДЗМО”

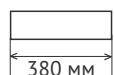
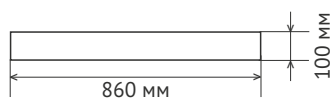
РУ № ФСР 2012/14093 от 12.11.2015г.



Технические характеристики

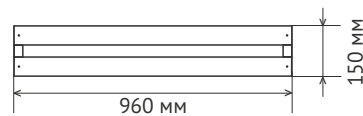


Габаритные размеры в гофрокартонной упаковке, мм



$V = 0,033 \text{ м}^3$

Габаритные размеры в деревянной обрешётке, мм



$V = 0,062 \text{ м}^3$

Табуреты

Табурет медицинский ТМ-1 "ДЗМО"

РУ № ФСР 2012/14093 от 12.11.2015г.

Мягкое сиденье выполнено из пенополиуретана толщиной 50 мм и обтянуто винилискожей

Фанерное основание сиденья выдерживает нагрузку до 130 кг

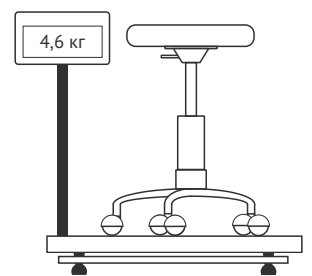
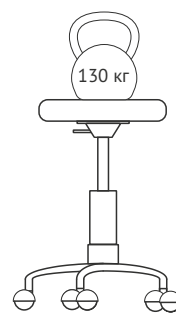
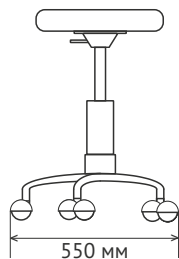
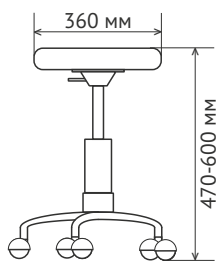
Газовый патрон изменяет высоту сиденья от 470 до 600 мм

Разборная конструкция табурета позволяет экономить на транспортных расходах

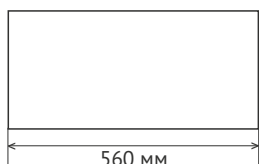
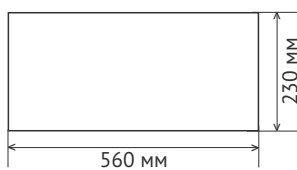
Пять мебельных колес диаметром 50 мм

Литое основание обеспечивает жёсткость конструкции

Технические характеристики

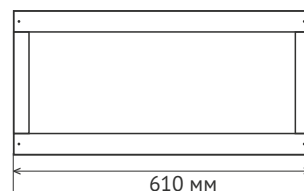
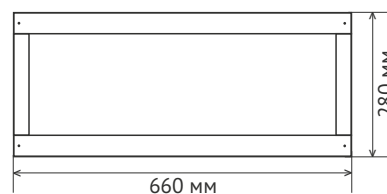


Габаритные размеры в гофрокартонной упаковке, мм



$V = 0,07 \text{ м}^3$

Габаритные размеры в деревянной обрешётке, мм



$V = 0,11 \text{ м}^3$

Стулья

Стул медицинский СМ-1 “ДЗМО”

РУ № ФСР 2012/14093 от 12.11.2015г.

Мягкая спинка выполнена из пенополиуретана толщиной 40 мм и обтянута винилискожей

Бесшовная технология обтяжки спинки

Мягкое сиденье выполнено из пенополиуретана толщиной 50 мм и обтянуто винилискожей

Спинка регулируется по длине на 50 мм и фиксируется зажимным винтом

Газовый патрон изменяет высоту сиденья от 470 до 600 мм

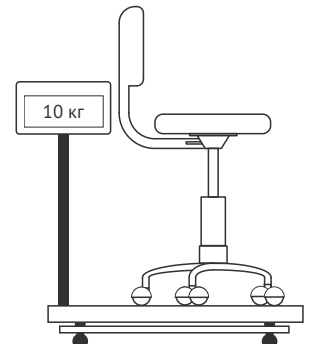
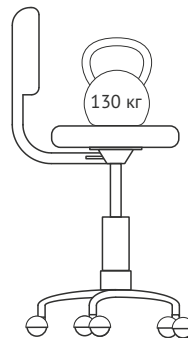
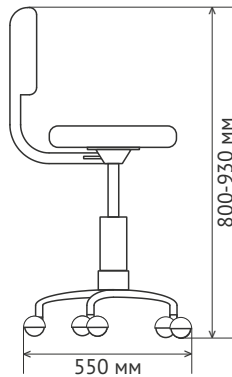
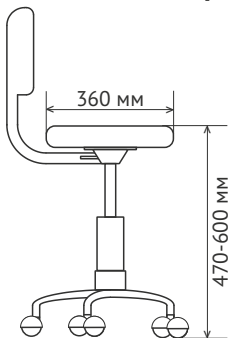
Фанерное основание сиденья выдерживает нагрузку до 130 кг

Разборная конструкция стула позволяет экономить на транспортных расходах

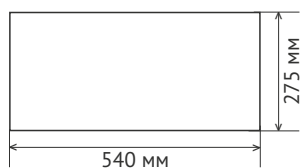
Пять мебельных колес диаметром 50 мм

Литое основание обеспечивает жёсткость конструкции

Технические характеристики

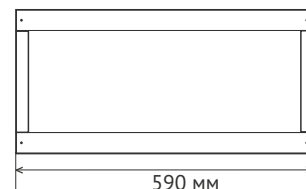
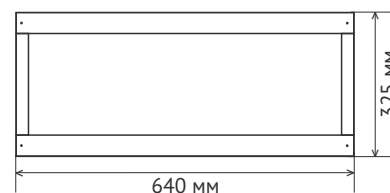


Габаритные размеры в гофрокартонной упаковке, мм



$V = 0,08 \text{ м}^3$

Габаритные размеры в деревянной обрешётке, мм



$V = 0,12 \text{ м}^3$

Тумбочки прикроватные

Тумбочка прикроватная ТП-1

РУ № ФСР 2010/06821 от 12.11.2015г.

Столешница и фасады выполнены из влагостойкого HPL-пластика

Держатель позволяет разместить полотенце пациента

Втулки обеспечивают зазор между каркасом и корпусом тумбочки для проведения качественной обработки

Ящик на шариковых направляющих оснащен замком для сохранности личных вещей пациента

Корпус и ящик выполнены из ламинированной ДСП

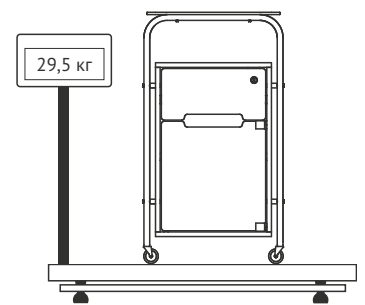
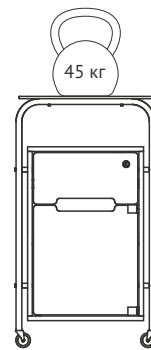
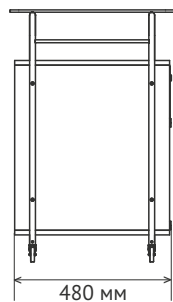
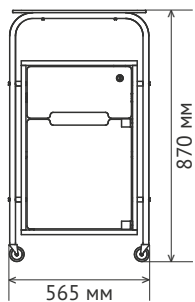
Разборная конструкция тумбочки позволяет экономить на транспортных расходах

Ниша оборудована регулируемой по высоте полкой

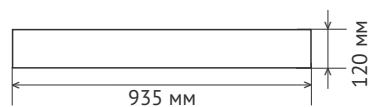
Четыре медицинских колеса диаметром 50 мм позволяют передвинуть тумбочку

Два колеса оснащены тормозом для жёсткой фиксации тумбочки на полу

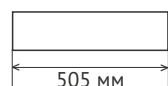
Технические характеристики



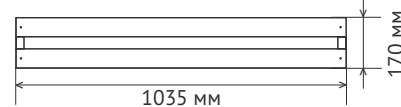
Габаритные размеры в гофрокартонной упаковке, мм



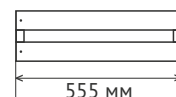
$V = 0,057 \text{ м}^3$



Габаритные размеры в деревянной обрешётке, мм



$V = 0,10 \text{ м}^3$



Тумбочки прикроватные

Тумбочка прикроватная ТП

РУ № ФСР 2010/06821 от 12.11.2015г.

Поворотный столик и столешница выполнены из влагостойкого HPL-пластика

Поворотный столик регулируется по высоте и углу наклона с жёсткой фиксацией зажимами

Ручки выполняют функцию держателя для полотенца пациента

Ящик на шариковых направляющих оснащён замком для сохранности личных вещей пациента

Корпус и ящик выполнены из ламинированной ДСП

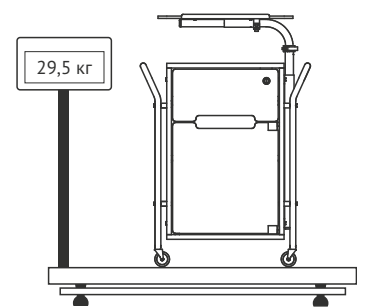
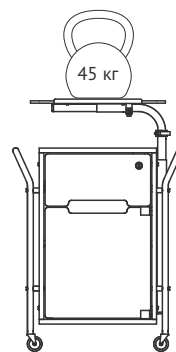
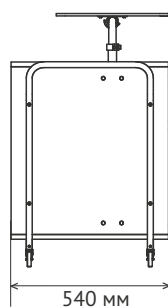
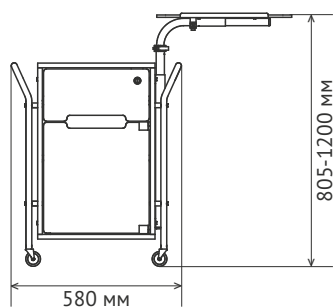
Ниша оборудована регулируемой по высоте полкой

Разборная конструкция тумбочки позволяет экономить на транспортных расходах

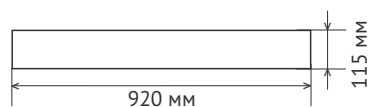
Четыре медицинских колеса диаметром 50 мм позволяют передвинуть тумбочку

Два колеса оснащены тормозом для жёсткой фиксации тумбочки на полу

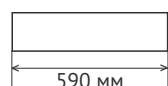
Технические характеристики



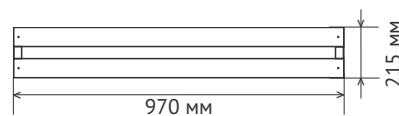
Габаритные размеры в гофрокартонной упаковке, мм



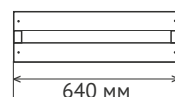
$V = 0,062 \text{ м}^3$



Габаритные размеры в деревянной обрешётке, мм



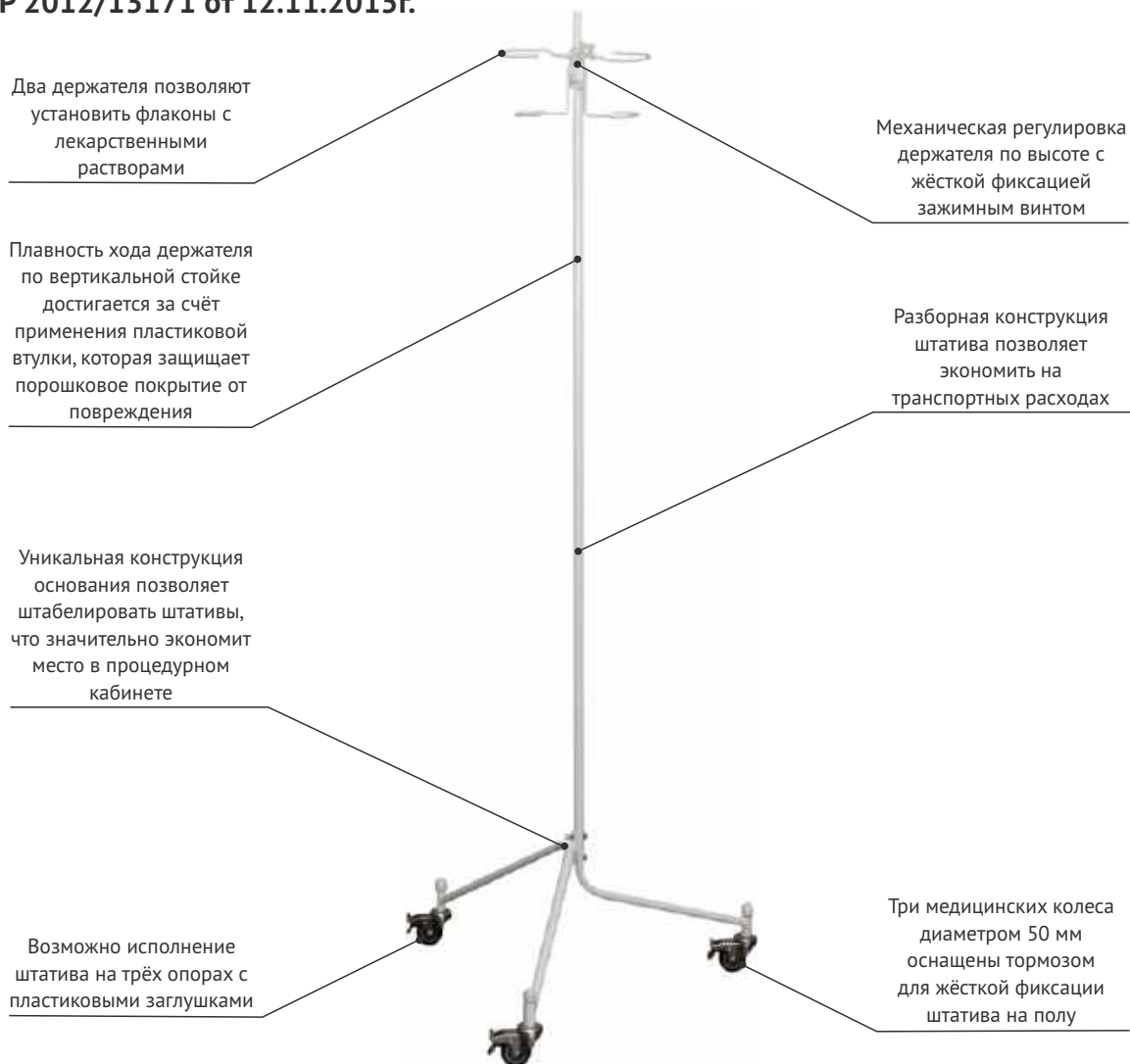
$V = 0,13 \text{ м}^3$



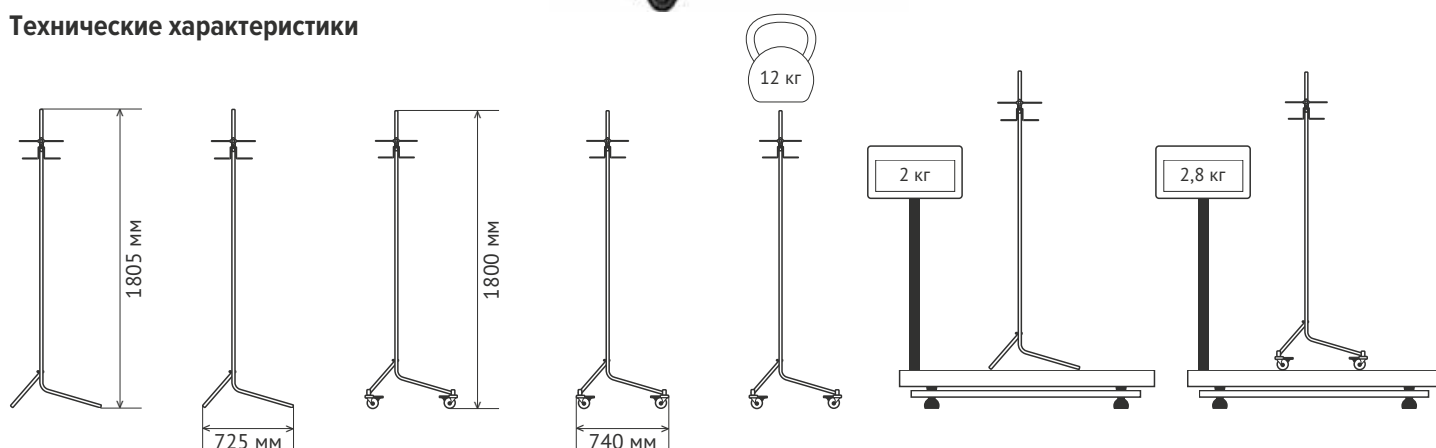
ШТАТИВЫ

Штатив для длительных инфузионных вливаний на трёх опорах ШВ-«ДЗМО»

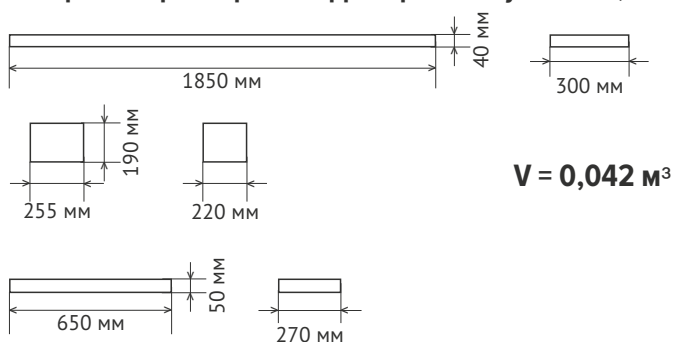
РУ № ФСР 2012/13171 от 12.11.2015г.



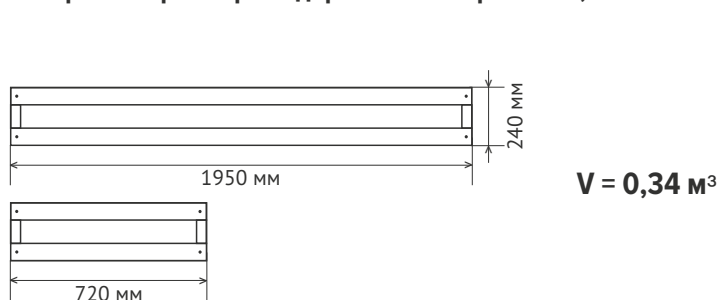
Технические характеристики



Габаритные размеры в гофрокартонной упаковке, мм



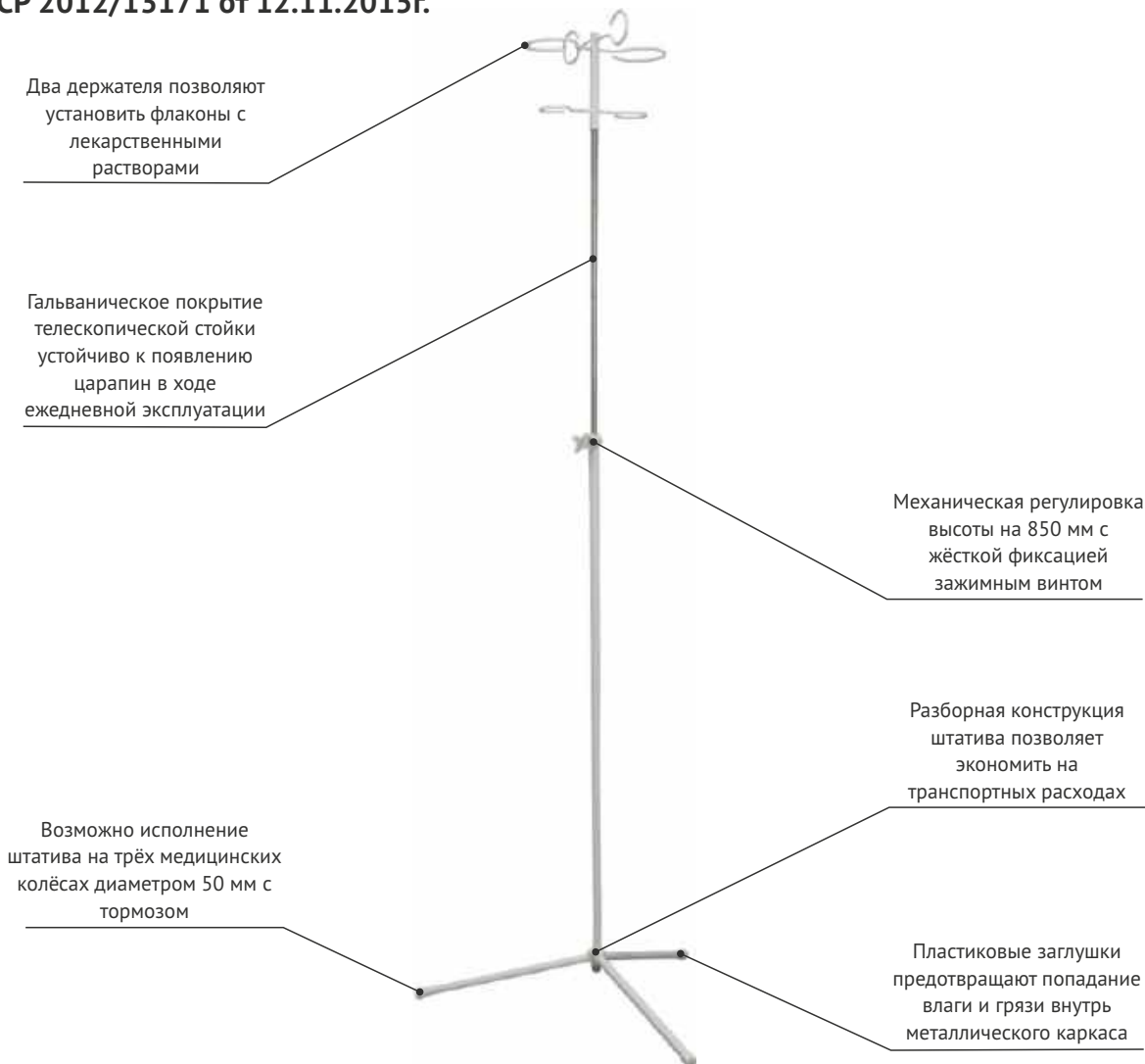
Габаритные размеры в деревянной обрешётке, мм



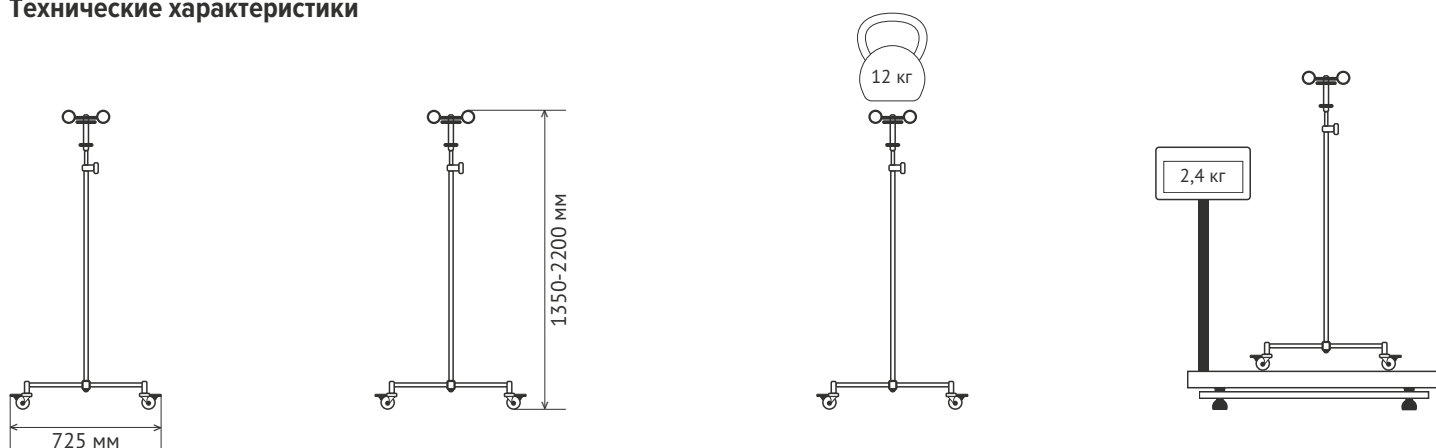
Штативы

Штатив для длительных инфузионных вливаний на трёх опорах ШВ-«ДЗМО»

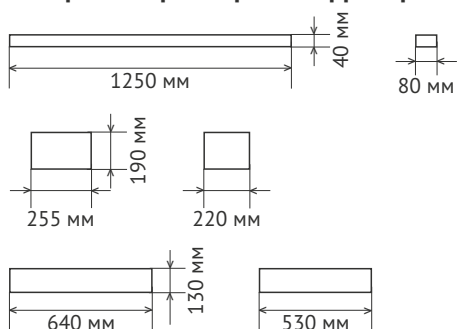
РУ № ФСР 2012/13171 от 12.11.2015г.



Технические характеристики

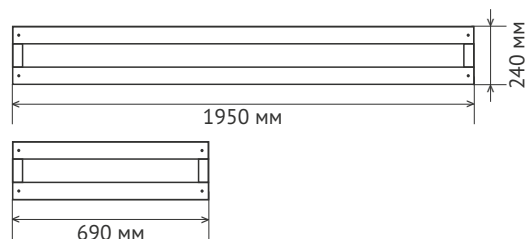


Габаритные размеры в гофрокартонной упаковке, мм



$V = 0,059 \text{ м}^3$

Габаритные размеры в деревянной обрешётке, мм

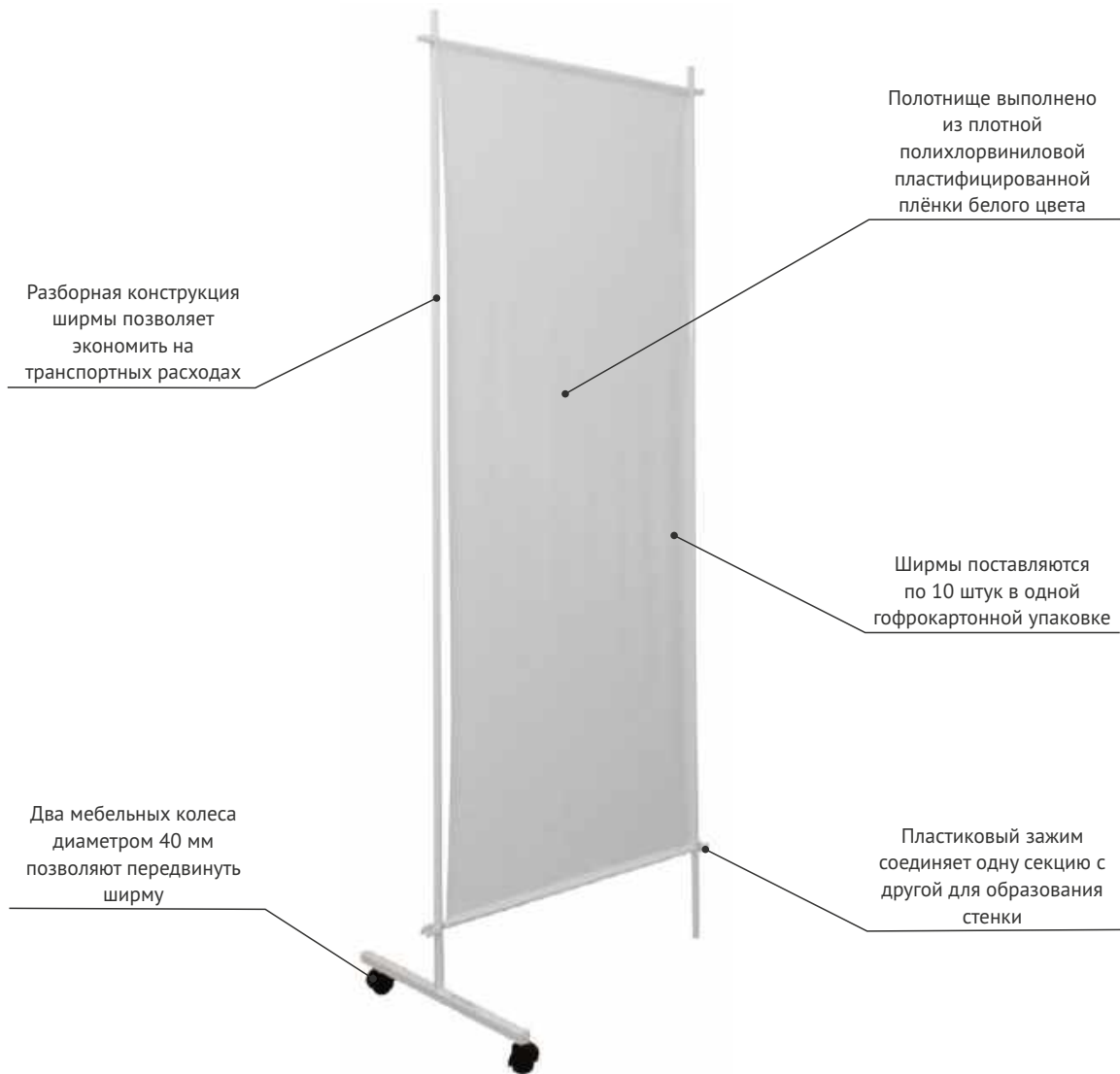


$V = 0,32 \text{ м}^3$

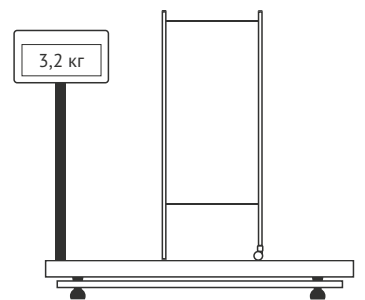
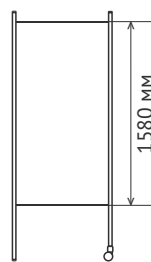
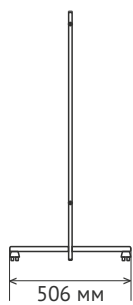
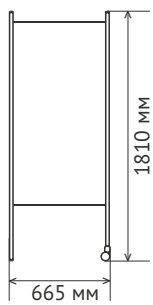
Ширмы

Ширма одно-трёхсекционная с полимерными полотнищами ШП 1/3-«ДЗМО»

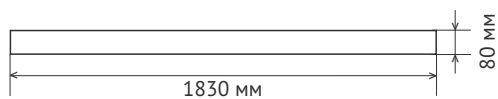
РУ № ФСР 2012/13172 от 12.11.2015г.



Технические характеристики

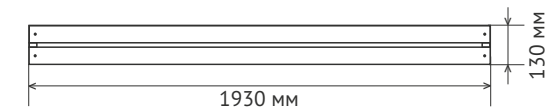


Габаритные размеры в гофрокартонной упаковке, мм

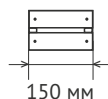


$V = 0,015 \text{ м}^3$

Габаритные размеры в деревянной обрешётке, мм



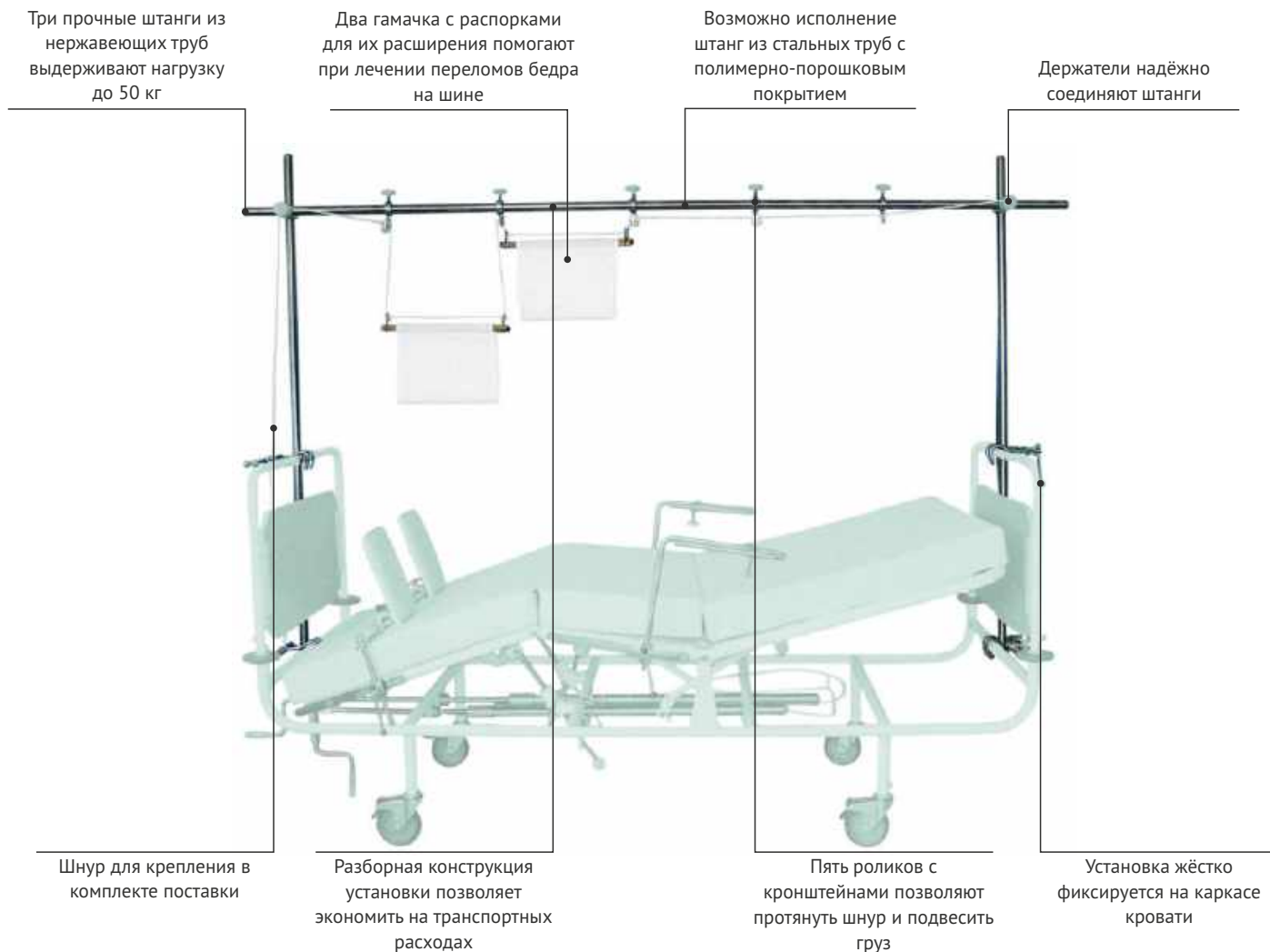
$V = 0,04 \text{ м}^3$



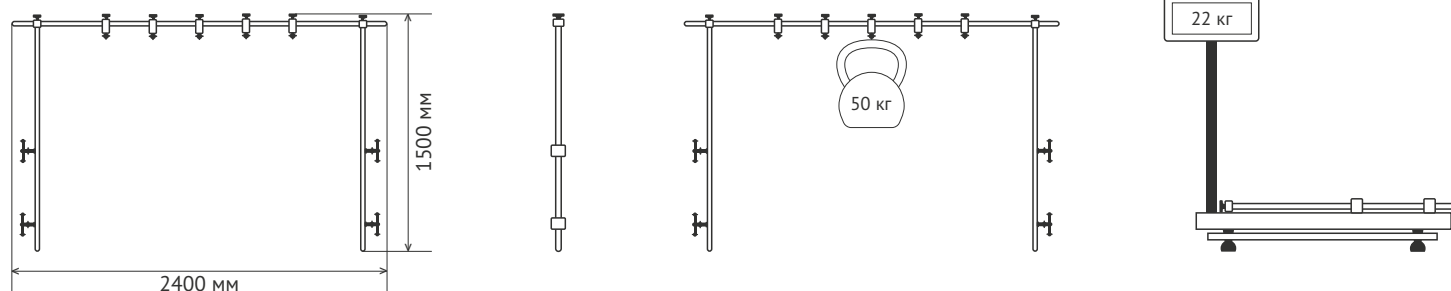
Установки

Установка для лечения вытяжением переломов верхних и нижних конечностей УВК-«ДЗМО»

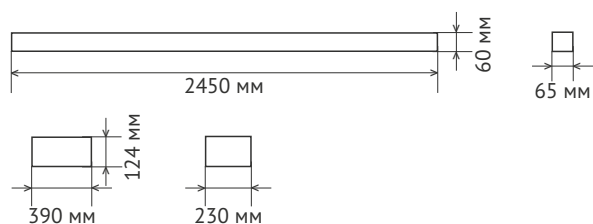
РУ № ФСР 2010/06838 от 12.11.2015г.



Технические характеристики

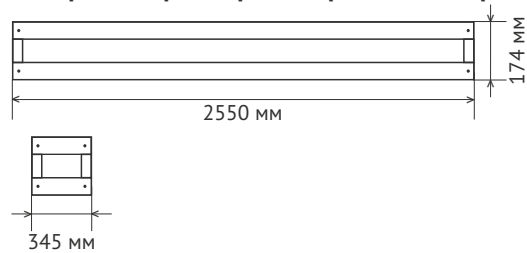


Габаритные размеры в гофрокартонной упаковке, мм



$V = 0,021 \text{ м}^3$

Габаритные размеры в деревянной обрешётке, мм

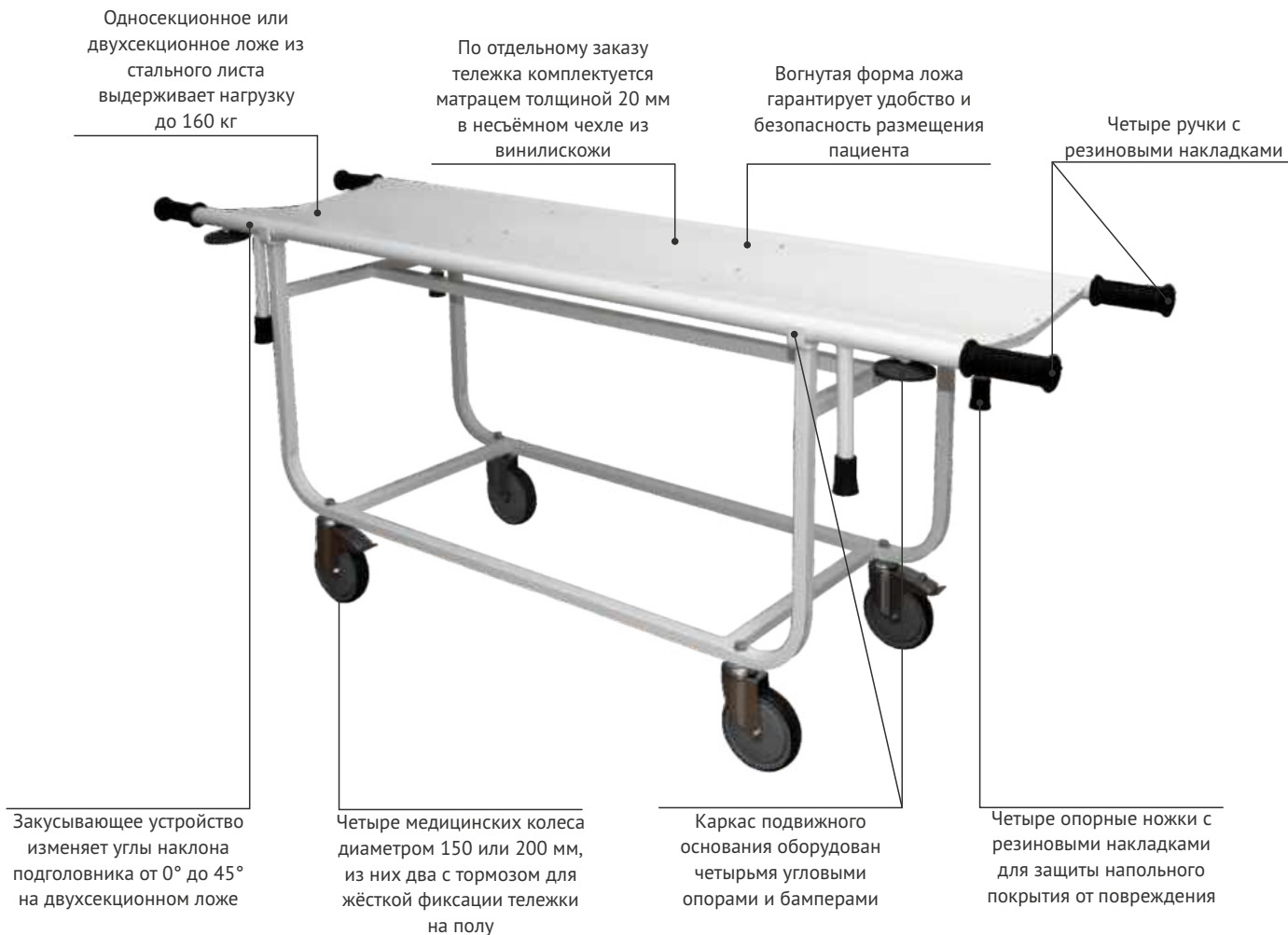


$V = 0,15 \text{ м}^3$

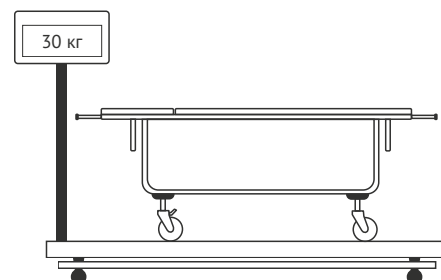
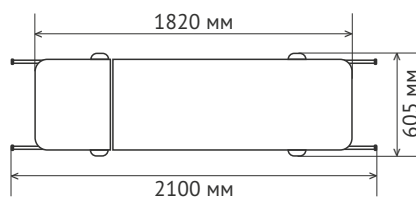
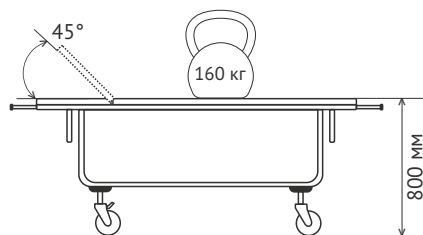
Тележки для перевозки больных

Тележка для перевозки больных, со съёмной панелью ТБС-01

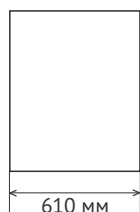
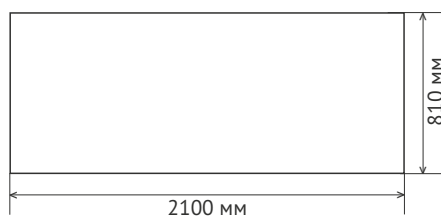
РУ № ФСР 2009/06389 от 12.11.2015г.



Технические характеристики

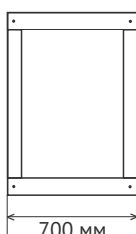
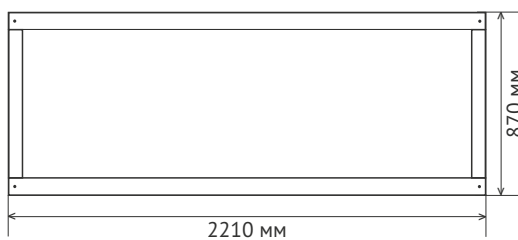


Габаритные размеры в гофрокартонной упаковке, мм



$V = 1,04 \text{ м}^3$

Габаритные размеры в деревянной обрешётке, мм



$V = 1,35 \text{ м}^3$

Тележки для перевозки больных

Тележка для перевозки больных внутрикорпусная ТПБВ-01 «Д»

РУ № ФСР 2009/05811 от 12.11.2015г.

Мягкое двухсекционное ложе выполнено из пенополиуретана толщиной 20 мм и обтянуто винилискожей

Фанерное основание ложа выдерживает нагрузку до 160 кг

Боковые ограждения гарантируют безопасность пациента при перемещении тележки

Две ручки для удобства перемещения тележки

По отдельному заказу тележка комплектуется штативом для ливаний



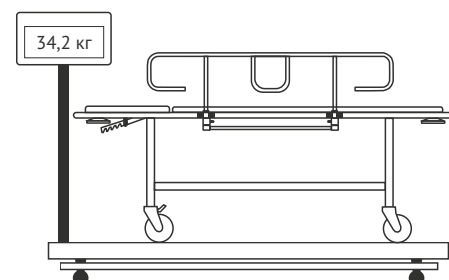
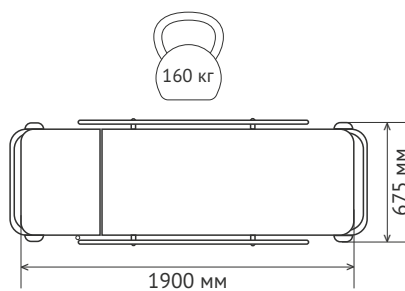
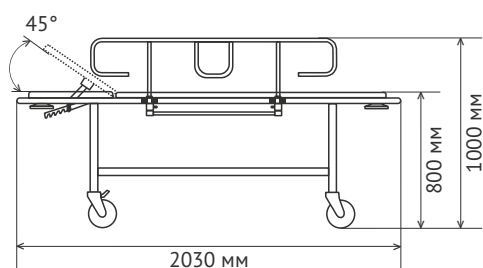
Две прочные пластиковые гребёнки изменяют углы наклона подголовника от 0° до 45°

Четыре медицинских колеса диаметром 150 или 200 мм, из них два с тормозом для жёсткой фиксации тележки на полу

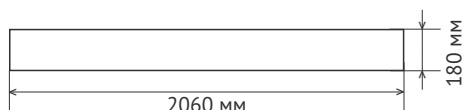
Разборная конструкция тележки позволяет экономить на транспортных расходах

Пластмассовые роликовые бамперы защищают тележку от повреждений при ударе о стену

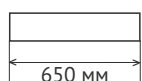
Технические характеристики



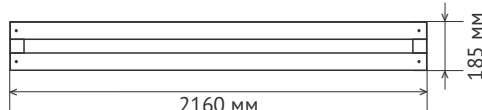
Габаритные размеры в гофрокартонной упаковке, мм



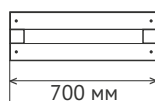
$V = 0,24 \text{ м}^3$



Габаритные размеры в деревянной обрешётке, мм



$V = 0,28 \text{ м}^3$



Тележки для перевозки больных

Тележка для перевозки больных внутрикорпусная ТПБВ-02 «Д»

РУ № ФСР 2009/06528 от 12.11.2015г.

Мягкое двухсекционное ложе выполнено из пенополиуретана толщиной 20 мм и обтянуто винилискожей

Фанерное основание ложа выдерживает нагрузку до 160 кг

Боковые ограждения гарантируют безопасность пациента при перемещении тележки

Две ручки для удобства перемещения тележки

По отдельному заказу тележка комплектуется штативом для вливаний

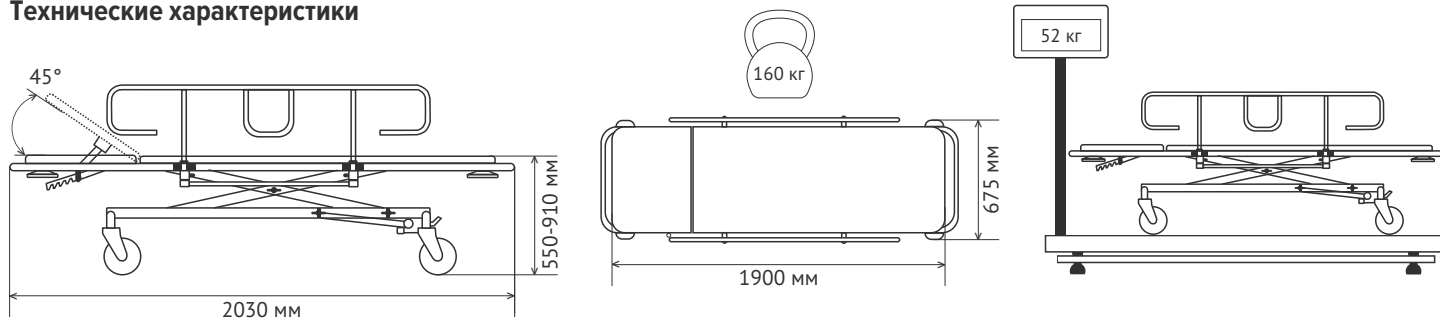
Две прочные пластиковые гребёнки изменяют углы наклона подголовника от 0° до 45°

Четыре медицинских колеса диаметром 150 или 200 мм, из них два с тормозом для жёсткой фиксации тележки на полу

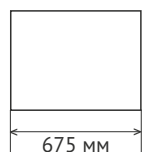
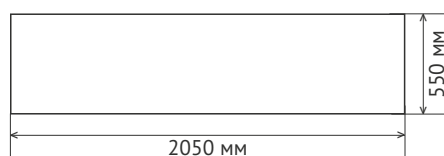
Гидропривод поднимает и опускает ложе тележки от 550 до 910 мм

Пластмассовые роликовые бамперы защищают тележку от повреждений при ударе о стену

Технические характеристики

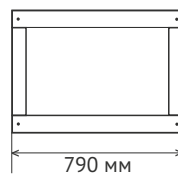
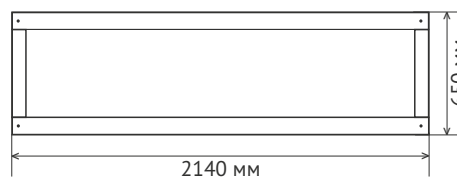


Габаритные размеры в гофрокартонной упаковке, мм



$V = 0,76 \text{ м}^3$

Габаритные размеры в деревянной обрешётке, мм



$V = 1,1 \text{ м}^3$

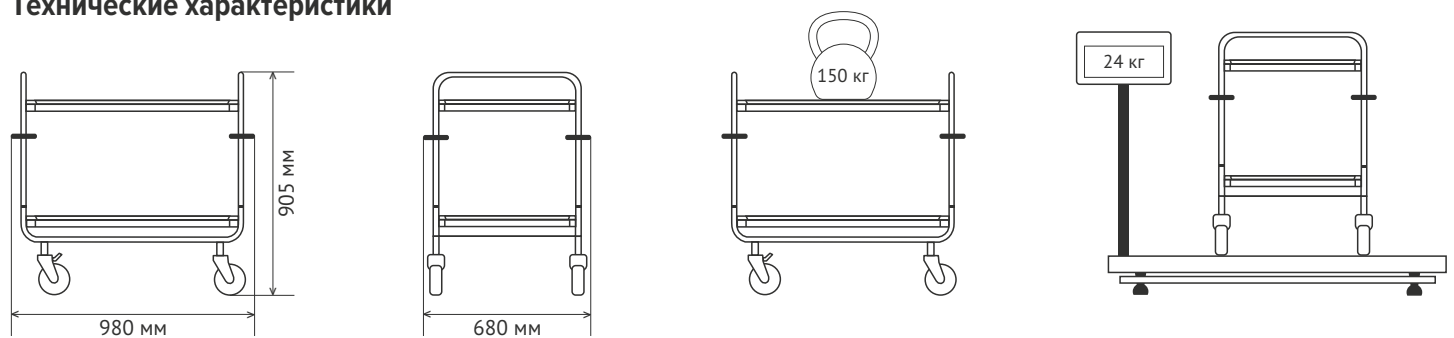
Тележки хозяйственные

Тележка для доставки в палату пищи и сбора грязной посуды ТПП-1

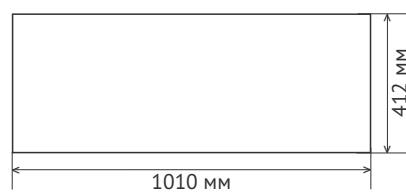
РУ № ФСР 2009/06386 от 12.11.2015г.



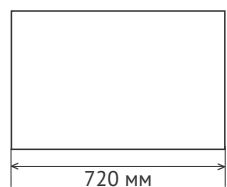
Технические характеристики



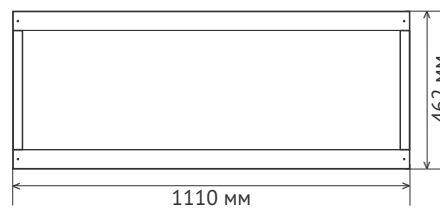
Габаритные размеры в гофрокартонной упаковке, мм



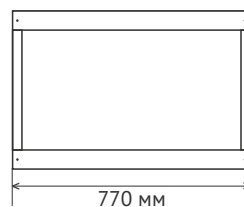
$V = 0,3 \text{ м}^3$



Габаритные размеры в деревянной обрешётке, мм



$V = 0,39 \text{ м}^3$



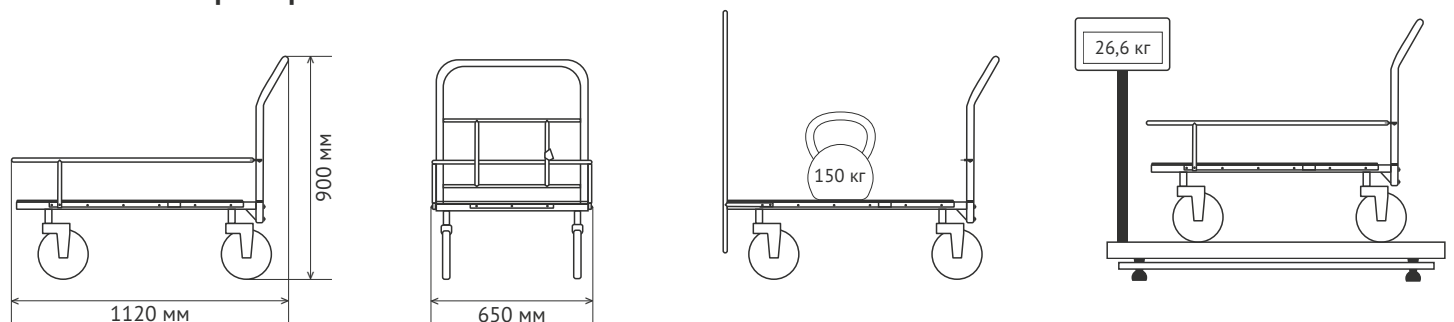
Тележки хозяйственные

Тележка внутрикорпусная ТВК-1

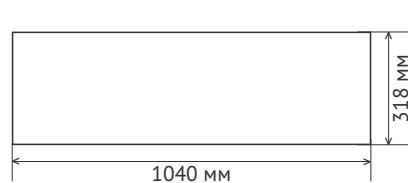
РУ № ФСР 2009/06388 от 12.11.2015г.



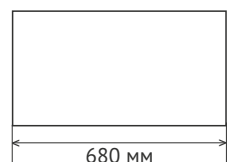
Технические характеристики



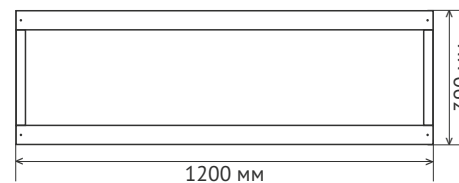
Габаритные размеры в гофрокартонной упаковке, мм



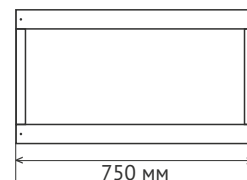
$V = 0,22 \text{ м}^3$



Габаритные размеры в деревянной обрешётке, мм

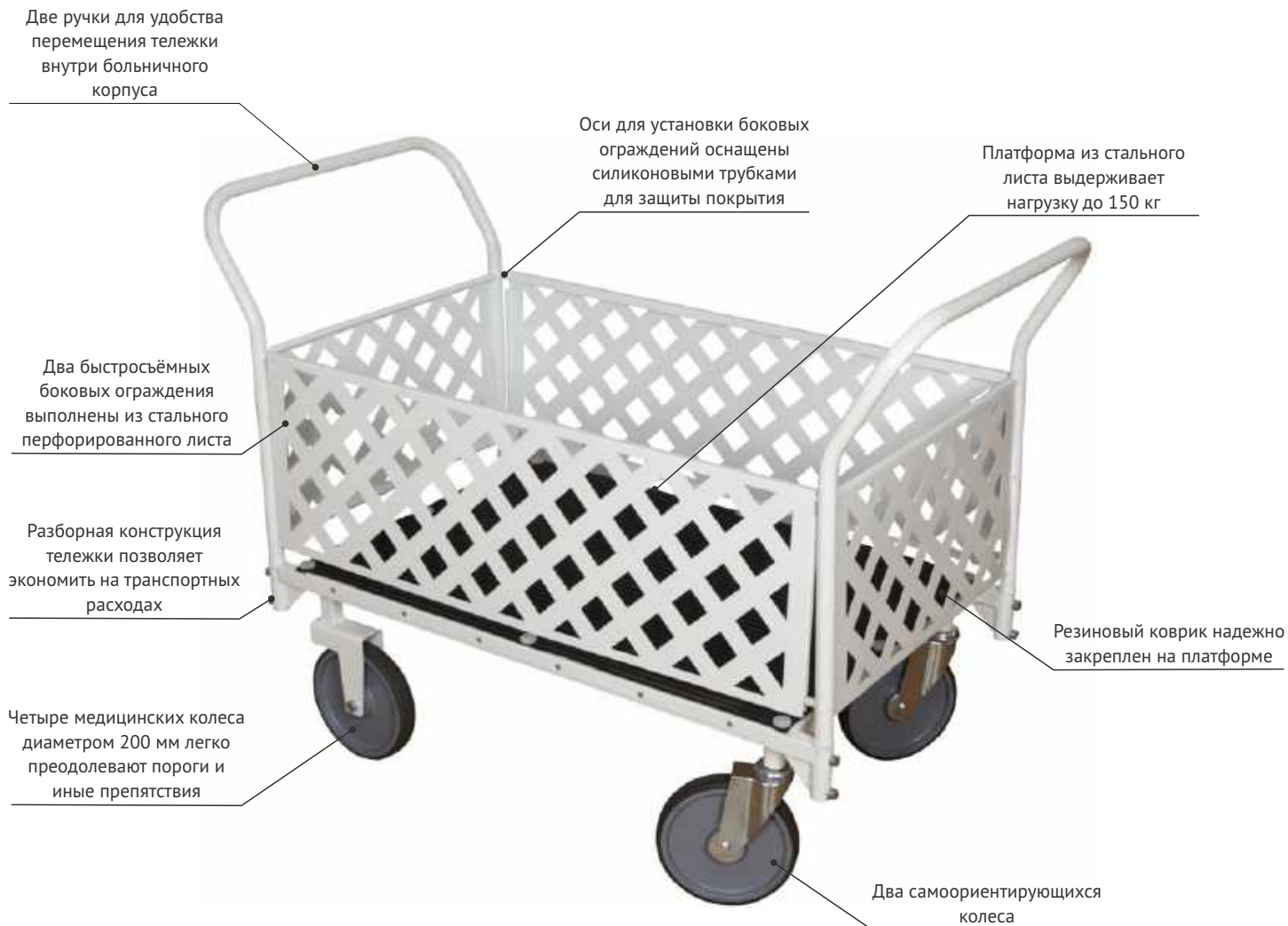


$V = 0,35 \text{ м}^3$

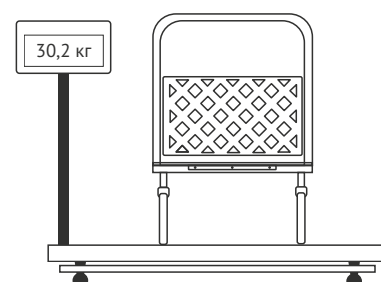
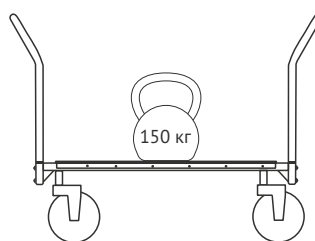
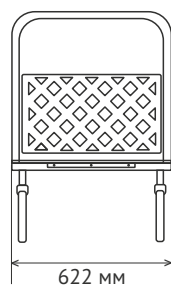
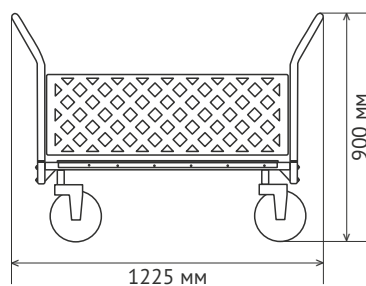


Тележки хозяйственные

Тележка внутрикорпусная ТВК-2

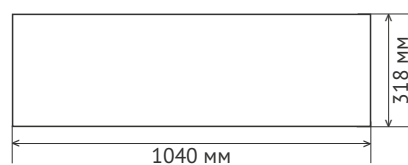


Технические характеристики

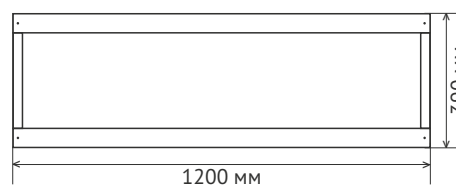


Габаритные размеры в гофрокартонной упаковке, мм

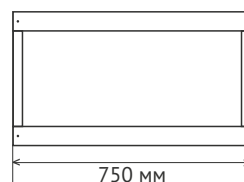
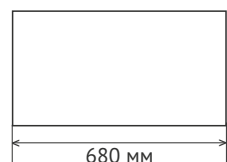
Габаритные размеры в деревянной обрешётке, мм



$V = 0,22 \text{ м}^3$



$V = 0,35 \text{ м}^3$

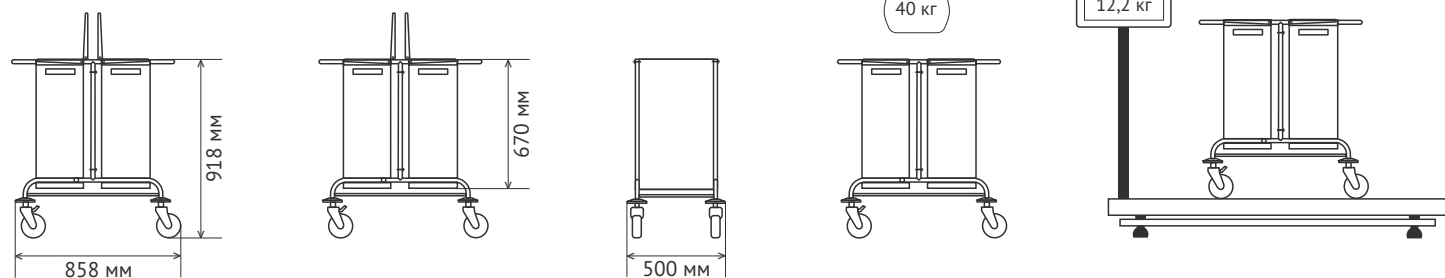


Тележки хозяйственные

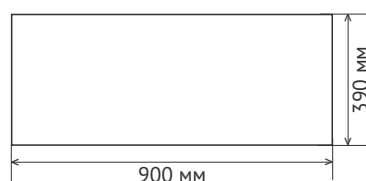
Тележка для перевозки грязного белья ТПГБ



Технические характеристики



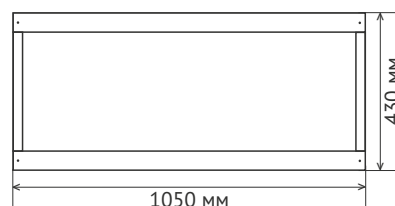
Габаритные размеры в гофрокартонной упаковке, мм



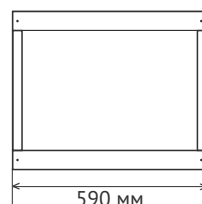
$V = 0,19 \text{ м}^3$



Габаритные размеры в деревянной обрешётке, мм



$V = 0,27 \text{ м}^3$



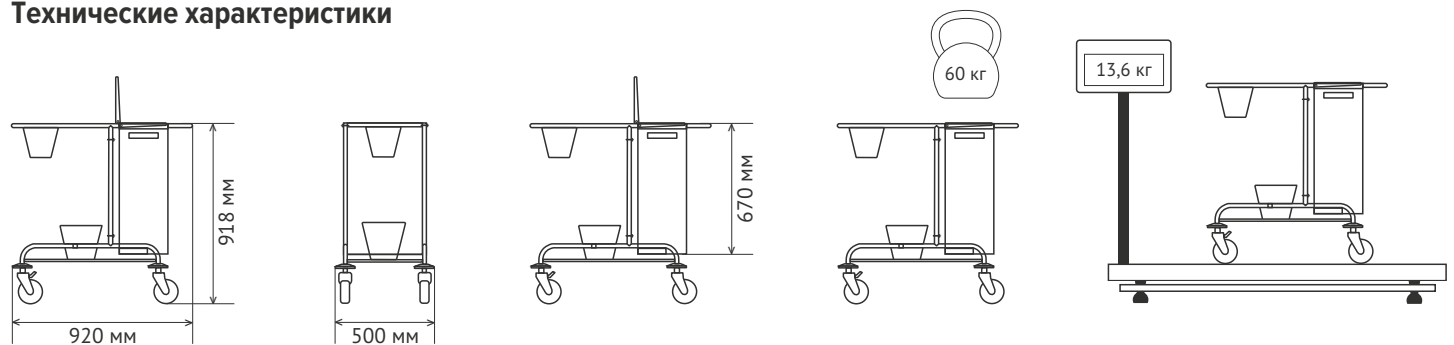
Тележки хозяйственные

Тележка для уборки помещений ТУП

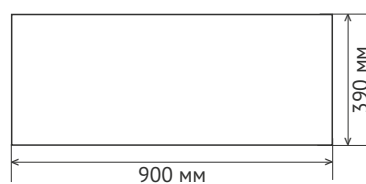
РУ № ФСР 2009/06387 от 12.11.2015г.



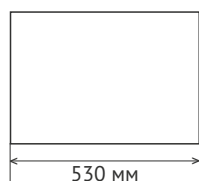
Технические характеристики



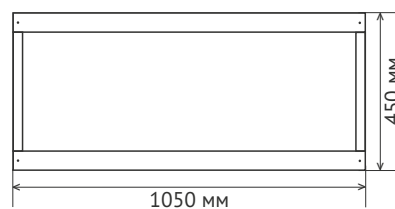
Габаритные размеры в гофрокартонной упаковке, мм



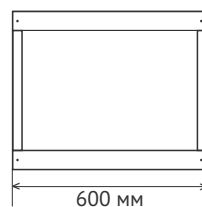
$V = 0,19 \text{ м}^3$



Габаритные размеры в деревянной обрешётке, мм



$V = 0,28 \text{ м}^3$



Коробки стерилизационные круглые

Коробки стерилизационные круглые с фильтрами
КФ-3, КФ-6, КФ-9, КФ-12, КФ-18

РУ № ФСР 2010/07067 от 03.11.2015г.

Коробки выполнены из немагнитной нержавеющей стали AISI 304

Два сменных фильтра из фильтродиагонали по ГОСТ 332 крепятся с внутренней стороны к крышке и на дне с помощью прижимов

Замки-фиксаторы плотно закрывают крышку, что обеспечивает герметичность коробки

Срок службы фильтров при одной стерилизации в день - 1 месяц

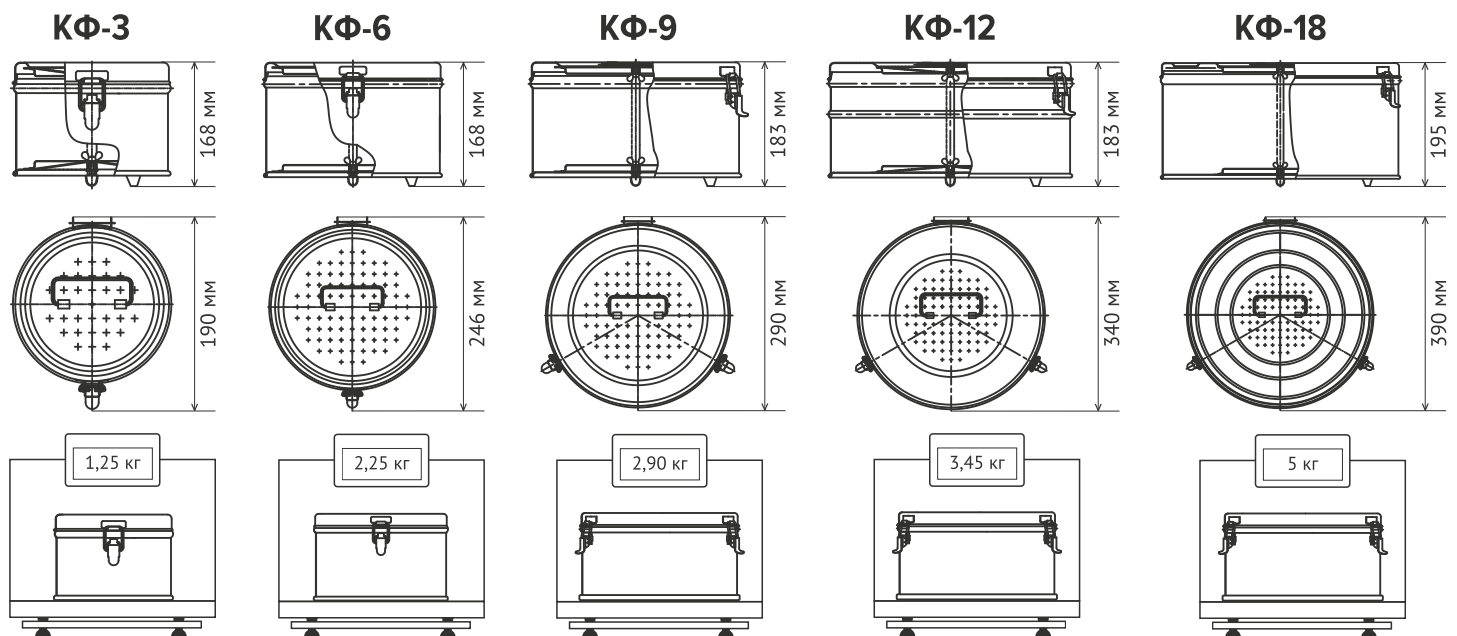
Срок сохранения стерильности в коробке после стерилизации до 20 суток по МУ-287-113

Шарнирное соединение позволяет открыть крышку на 180°

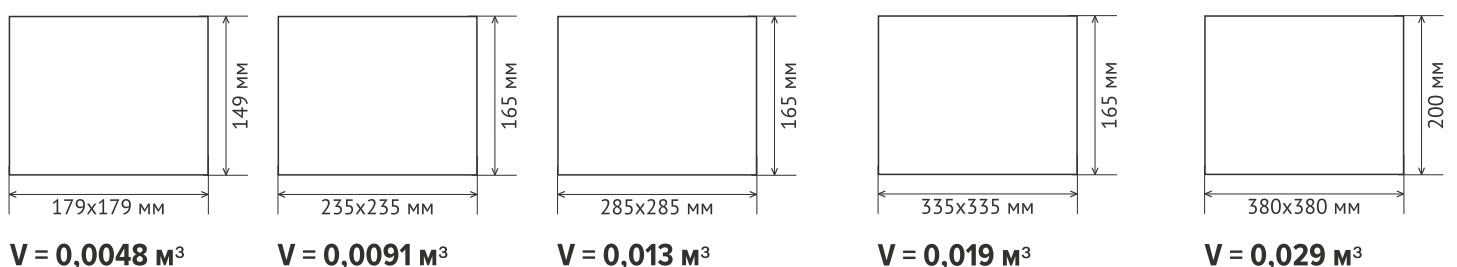
Ручка для удобства переноса коробки

Крышка, дно крышки и прижимы оснащены отверстиями для прохода пара

Технические характеристики



Габаритные размеры в гофрокартонной упаковке, мм



Коробки стерилизационные прямоугольные

Коробки стерилизационные прямоугольные с фильтрами КСПФ-9-«ДЗМО», КСПФ-18-«ДЗМО»

РУ № РЗН 2013/706 от 03.11.2015г.

Съемная крышка снабжена уплотнительной силиконовой прокладкой, что обеспечивает герметичность коробки

Два сменных фильтра из фильтродиагонали по ГОСТ 332 крепятся с внутренней стороны к крышке и на дне с помощью прижимов

Два замка-фиксатора плотно закрывают крышку

Крышка, дно крышки и прижимы оснащены отверстиями для прохода пара

Возможность установки пломб для обнаружения факта открывания коробки

Срок сохранения стерильности в коробке после стерилизации до 20 суток по МУ-287-113

Две ручки с силиконовой трубкой защищают руки медицинского персонала от получения ожогов

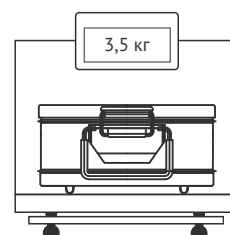
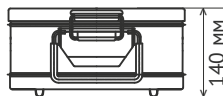
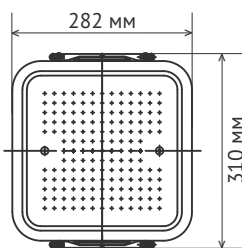
Четыре нержавеющие ножки обеспечивают зазор для прохода пара при установке коробок друг на друга в стерилизаторе

Коробки выполнены из немагнитной нержавеющей стали AISI 304

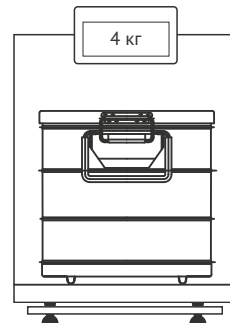
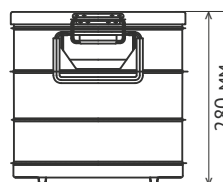
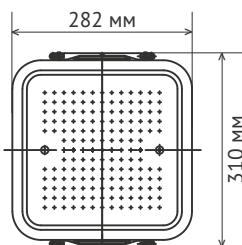


Технические характеристики

КСПФ-9-«ДЗМО»

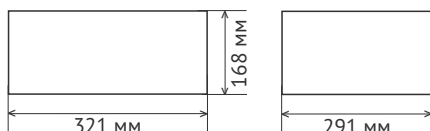


КСПФ-18-«ДЗМО»



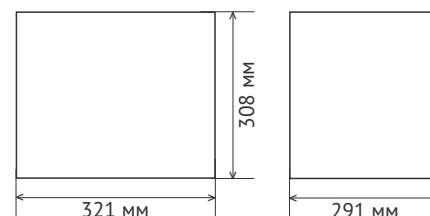
Габаритные размеры в гофрокартонной упаковке, мм

КСПФ-9-«ДЗМО»



$$V = 0,016 \text{ м}^3$$

КСПФ-9-«ДЗМО»



$$V = 0,029 \text{ м}^3$$

Кипятильники дезинфекционные

Кипятильник дезинфекционный электрический автоматический однорежимный КДЭА1-4

РУ № ФСР 2008/03473 от 20.10.2015г.

Крышка, корпус и лоток выполнены из немагнитной нержавеющей стали AISI 304

Крышка кипятыльника - быстросъёмная

Четыре ручки из полиэтилена позволяют избежать получение ожогов при переносе кипятыльника

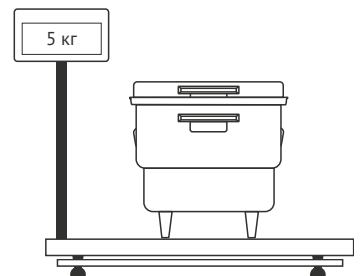
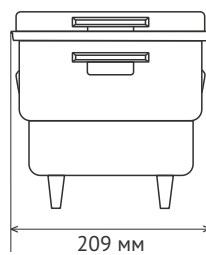
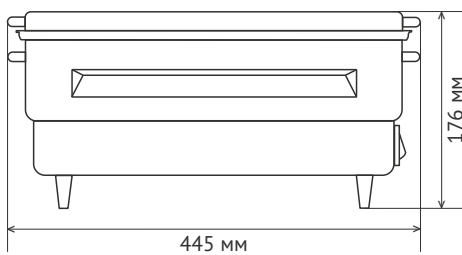
Корпус оснащён перфорированным лотком с двумя пластиковыми захватами для его извлечения

Электрическая часть состоит из коробки ввода с электрошнуром, предохранителями, индикатором и нагревательного устройства с термоограничителем

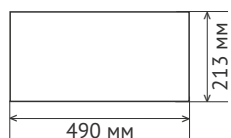
В случае выкипания или отсутствия воды, сработает термоограничитель и предотвратит возгорание кипятыльника

Четыре ножки выполнены из нержавеющей стали

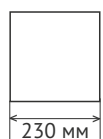
Технические характеристики



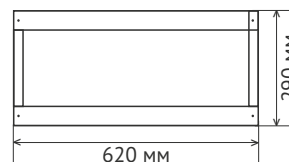
Габаритные размеры в гофрокартонной упаковке, мм



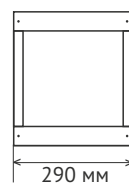
$V = 0,024 \text{ м}^3$



Габаритные размеры в деревянной обрешётке, мм



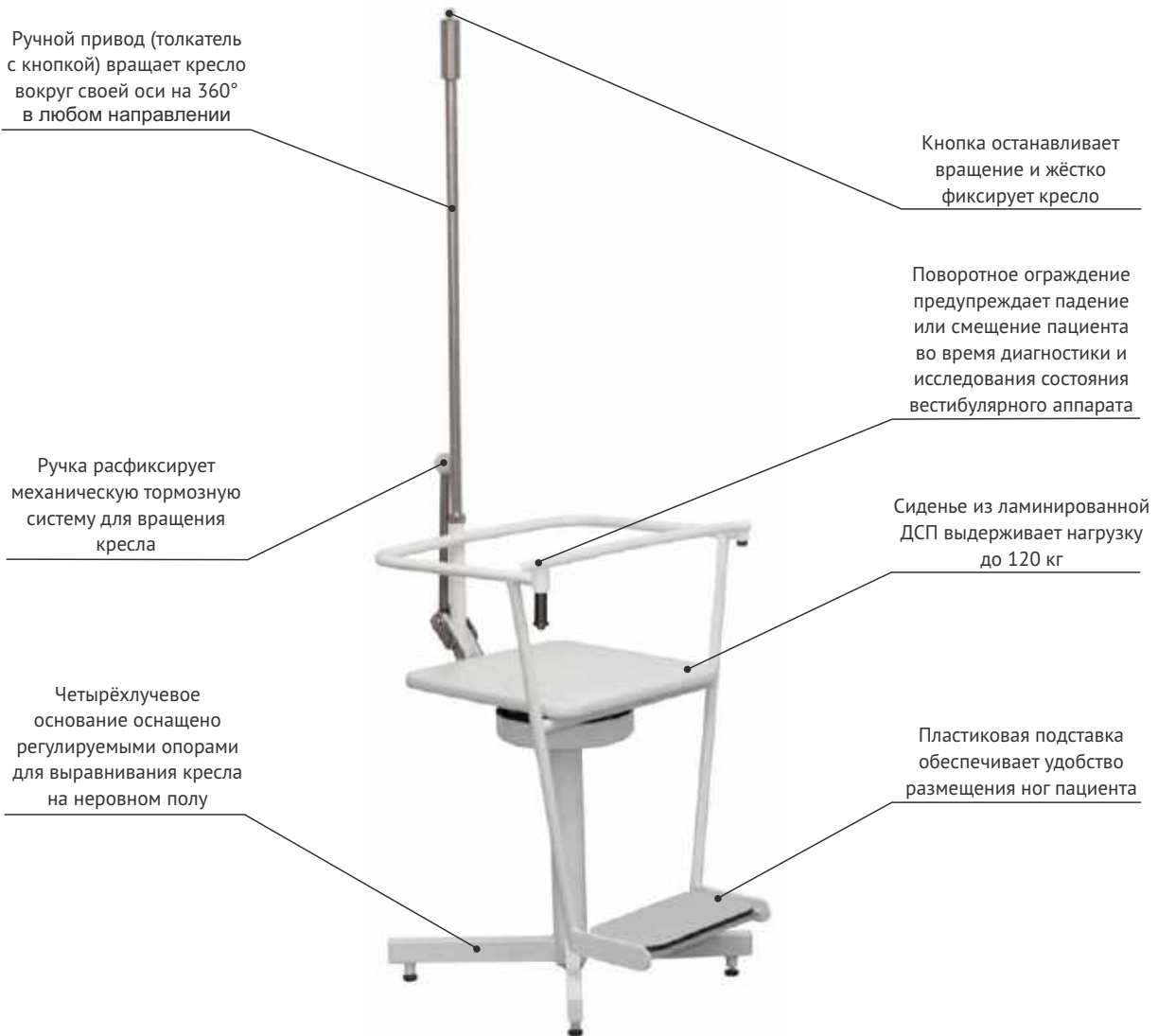
$V = 0,052 \text{ м}^3$



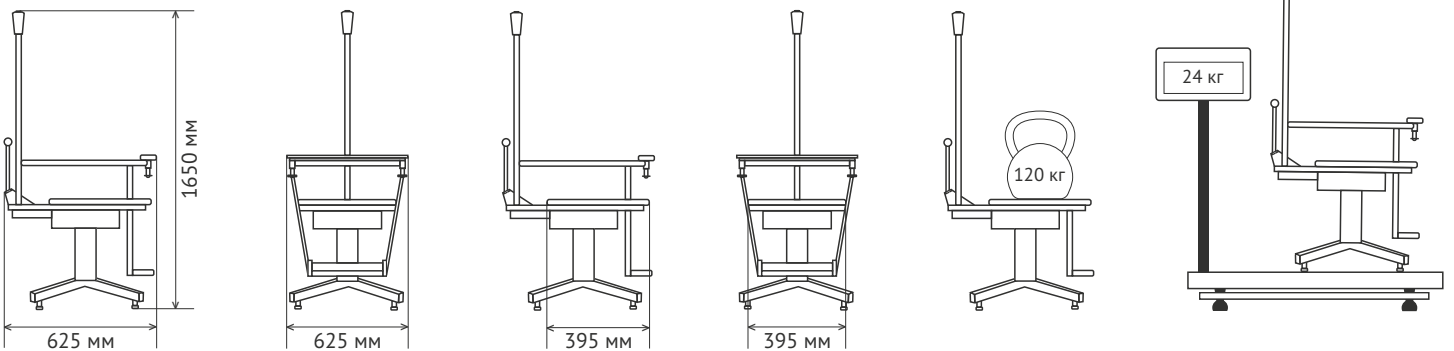
Кресла вращающиеся медицинские

Кресло вращающееся медицинское КВ-ДЗМО

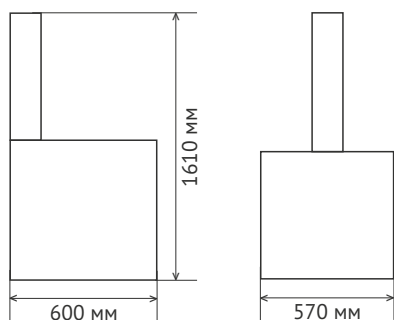
РУ № РЗН 2019/8050 от 22.01.2019г.



Технические характеристики

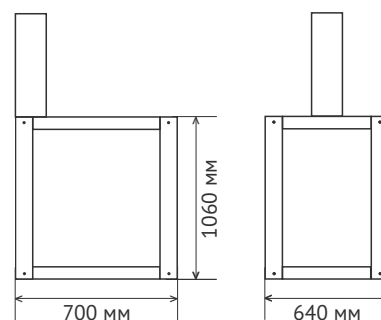


Габаритные размеры в гофрокартонной упаковке, мм



$V = 0,49 \text{ м}^3$

Габаритные размеры в деревянной обрешётке, мм



$V = 0,47 \text{ м}^3$