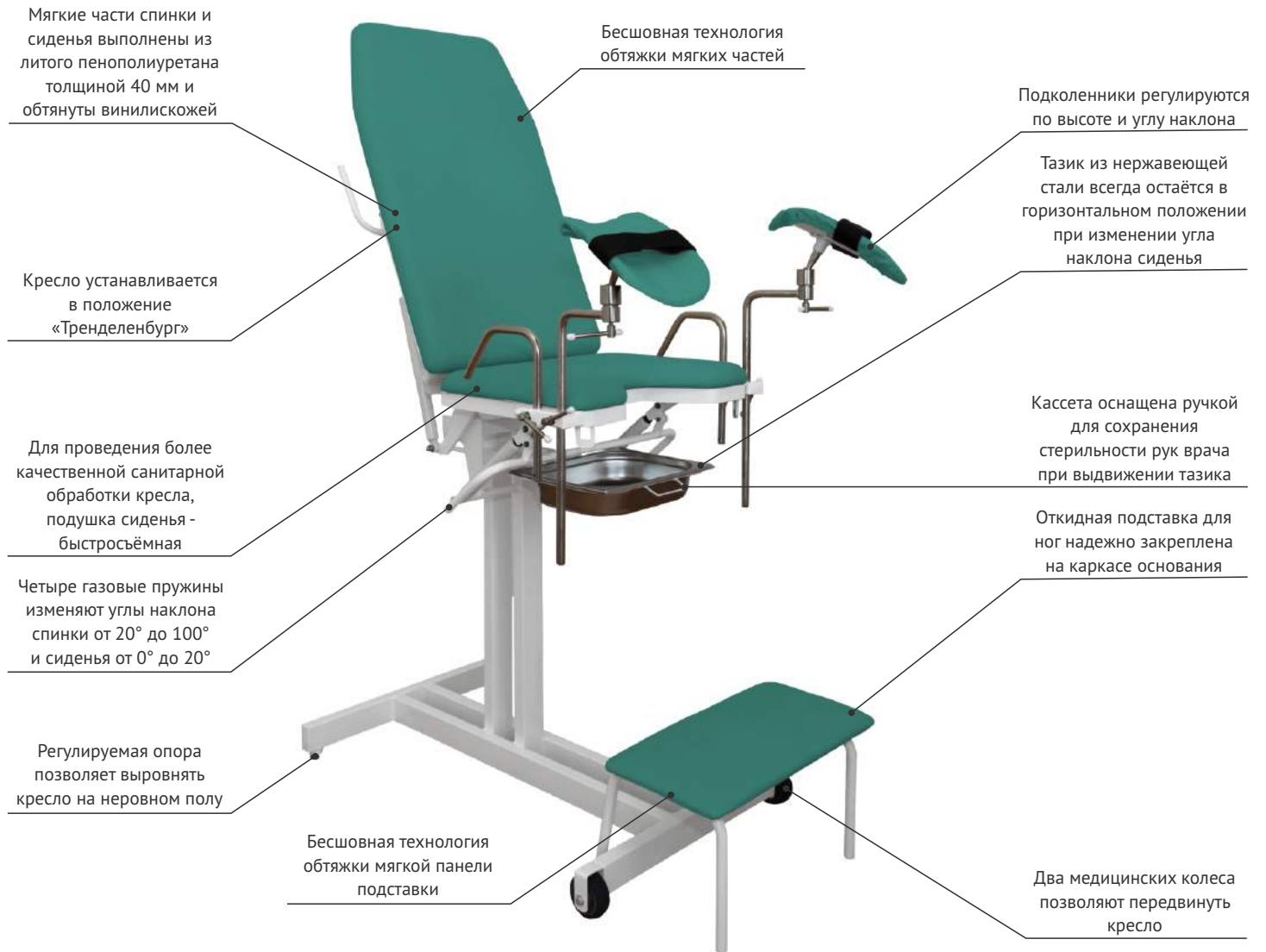


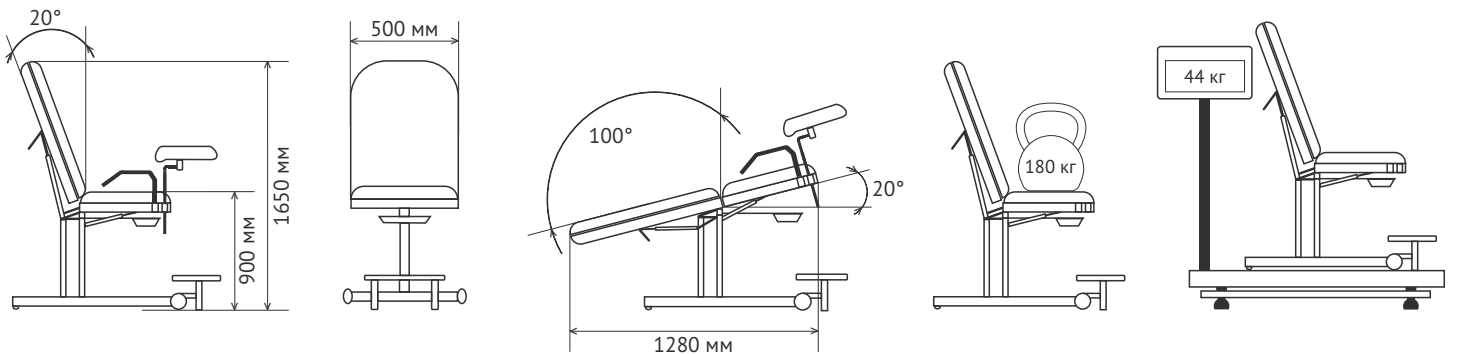
Кресла гинекологические

Кресло гинекологическое КГ-3М

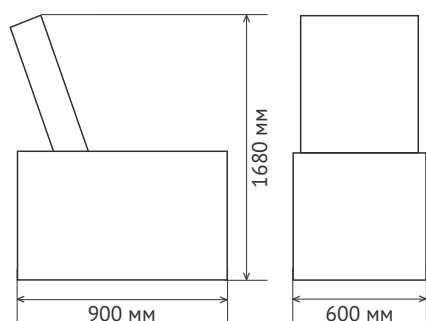
РУ № ФСР 2010/07066 от 03.11.2015г.



Технические характеристики

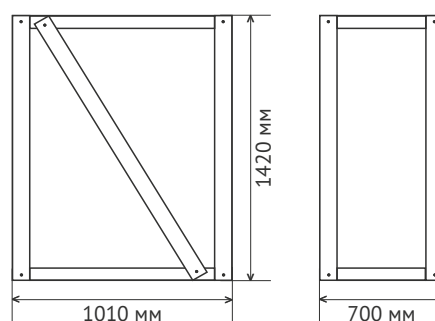


Габаритные размеры в гофрокартонной упаковке, мм



$V = 0,91 \text{ м}^3$

Габаритные размеры в деревянной обрешётке, мм



$V = 1,004 \text{ м}^3$