

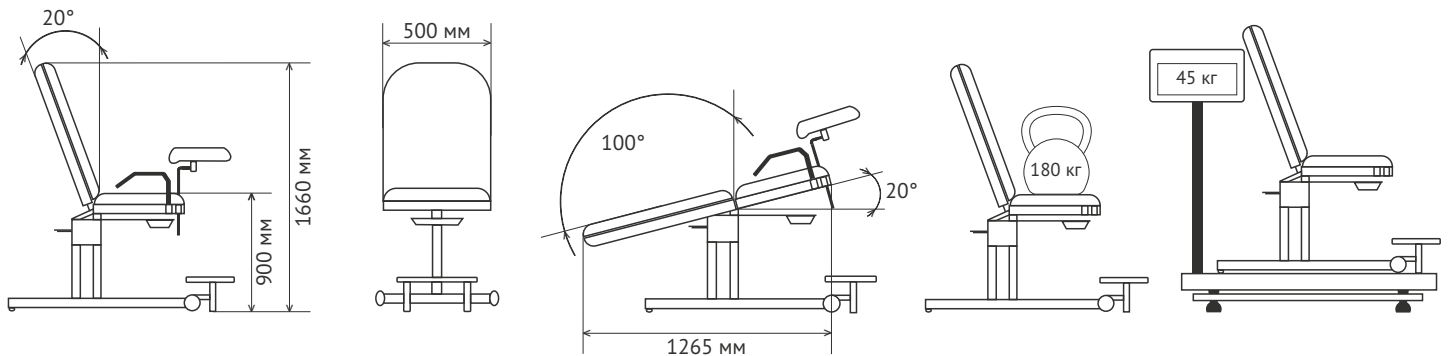
Кресла гинекологические

Кресло гинекологическое с ручным приводом КГ-1

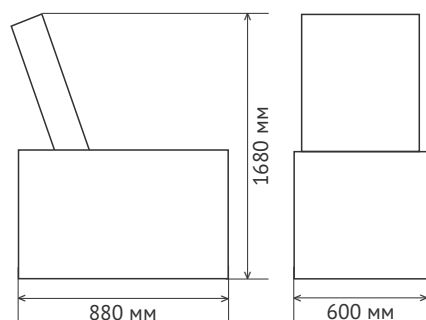
РУ № ФСР 2010/07065 от 03.11.2015г.



Технические характеристики

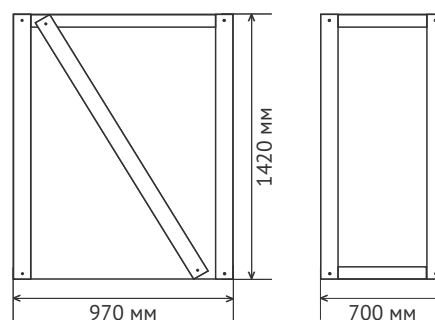


Габаритные размеры в гофрокартонной упаковке, мм



$V = 0,89 \text{ м}^3$

Габаритные размеры в деревянной обрешётке, мм



$V = 0,96 \text{ м}^3$